




Stadium:	PROJEKT WYKONAWCZY		
Temat opracowania:	Projekt przeciwpożarowego wyłącznika prądu w budynku mieszkalnym wielorodzinnym przy ul. Stefana Batorego 21		
Lokalizacja:	ul. Stefana Batorego 21 38-400 Krosno Gmina: Krosno Powiat: Krosno Województwo: podkarpackie		
Inwestor:	 Krośnieńska Spółdzielnia Mieszkaniowa 38-400 Krosno ul. Wojska Polskiego 41		
Nr umowy:	49/2024		
Autorzy opracowania:			
Funkcja	Imię i nazwisko, specjalność i numer uprawnień budowlanych	Data opracowania	Podpis
Projektant:	mgr inż. TOMASZ RADOŃ Uprawnienia budowlane do projektowania bez ograniczeń w specjalności instalacyjnej w zakresie: sieci, instalacji i urządzeń elektrycznych i elektroenergetycznych numer ewidencyjny PDK/0116/POOE/07	05.2024	
Projektant:	mgr inż. Paweł Pigoń Uprawnienia budowlane do projektowania bez ograniczeń w specjalności instalacyjnej w zakresie: sieci, instalacji i urządzeń elektrycznych i elektroenergetycznych numer ewidencyjny PDK/0034/PWOE/16	05.2024	
Data opracowania:	Maj 2024 r.		
Nr rewizji:	0		

SPIS TREŚCI

1. CZĘŚĆ OGÓLNA	4
1.1. PRZEDMIOT OPRACOWANIA	4
1.2. PODSTAWA OPRACOWANIA.....	4
1.3. ZAKRES OPRACOWANIA	4
2. OPIS TECHNICZNY	5
2.1. STAN ISTNIEJĄCY	5
2.2. STAN PROJEKTOWANY - PRZECIWPOŻAROWE WYŁĄCZNIKI PRĄDU.....	5
2.2.1. Opis działania	7
2.2.2. Pomiary kontrolne.....	8
2.2.3. Testowanie przeciwpożarowego wyłącznika prądu	8
2.2.4. Uruchamianie i kasowanie	9
2.3. OCHRONA PRZED PORAŻENIEM	9
3. SPRAWDZENIA I BADANIA ODBIORCZE.....	10
4. UDZIELENIE PIERWSZEJ POMOCY	13
5. WYKAZ NORM I PRZEPISÓW.....	13
6. ZESTAWIENIE PODSTAWOWYCH MATERIAŁÓW	16
7. KARTY KATALOGOWE	17
8. CZĘŚĆ RYSUNKOWA.....	26

WYKAZ REWIZJI

Nr Rewizji	Opis wprowadzonych zmian	Nr strony /rysunku	Podpis

1. CZĘŚĆ OGÓLNA

1.1. Przedmiot opracowania

Przedmiotem opracowania jest zabudowa przeciwpożarowych wyłączników prądu w budynku mieszkalnym wielorodzinnym w Krośnie, przy ul. Stefana Batorego 21.

Przeciwpożarowy wyłącznik prądu, w skład którego wchodzi urządzenie uruchamiające, urządzenie sygnalizujące i urządzenie wykonawcze wykonany będzie na podstawie „dopuszczenia jednostkowego”.

Dla przeciwpożarowego wyłącznika prądu opracowana została odrębna, indywidualna dokumentacja techniczna, uzgodniona z rzeczoznawcą do spraw zabezpieczeń przeciwpożarowych, stanowiąca integralną część niniejszego opracowania.

1.2. Podstawa opracowania

Podstawę niniejszego opracowania stanowi:

- Umowa z Inwestorem nr 49/2024, zawarta w dniu 19.04.2024 r.
- Inwentaryzacja układu zasilania
- Ustalenia z Inwestorem
- Obowiązujące przepisy i normy.

1.3. Zakres opracowania

Opracowanie swym zakresem obejmuje:

- Zabudowę przeciwpożarowego wyłącznika prądu dla klatki 1 i 2
- Zabudowę przeciwpożarowego wyłącznika prądu dla klatki 3 i 4
- Modernizację połączeń kablowych zasilających istniejącą rozdzielnię główną dla klatki 1 i 2
- Modernizację połączeń kablowych zasilających istniejącą rozdzielnię główną dla klatki 3 i 4

2. OPIS TECHNICZNY

2.1. Stan istniejący

Budynek mieszkalny wielorodzinny jest budynkiem 4 piętrowym z piwnicą. Budynek posiada 4 klatki schodowe. W każdej klatce schodowej znajduje się po 10 mieszkań.

Budynek zasilany jest z sieci Operatora Systemu Dystrybucyjnego PGE Dystrybucja S.A. Na zewnątrz budynku zlokalizowane są dwa złącza kablowe ZK-3. Złącze kablowe przy klatce nr 1 zasila rozdzielnię główną dla klatek 1 i 2 natomiast złącze kablowe przy klatce nr 3 zasila rozdzielnię główną dla klatek 3 i 4.

Miejsce dostarczania energii elektrycznej stanowią zaciski prądowe na wyjściu przewodów od zabezpieczenia w złączu, w kierunku instalacji odbiorcy.

Rozdzielnia główna dla klatek 1 i 2 zlokalizowana jest w piwnicy klatki nr 1.

Rozdzielnia główna dla klatek 3 i 4 zlokalizowana jest w piwnicy klatki nr 3.

Układy pomiarowe dla mieszkań znajdują się na klatkach schodowych, na poszczególnych piętrach, natomiast układ pomiarowy dla administracji znajduje się w rozdzielni głównej w piwnicy.

Istniejące wyłączniki główne zasilania zabudowane są w rozdzielniach głównych w piwnicy wewnątrz budynku. Instalacje elektryczne w budynku mieszkalnym wykonane zostały na przełomie lat 1980-1990.

Złącza kablowe PGE docelowo zostaną wymienione i zastąpione słupkami kablowymi o łącznej wysokości max. 110 cm, szerokości 40 cm i głębokości 25 cm.

2.2. Stan projektowany - przeciwpożarowe wyłączniki prądu

Obok istniejących złączy kablowych zabudować należy dwa przeciwpożarowe wyłączniki prądu.

- Przeciwpożarowy wyłącznik prądu dla klatek 1 i 2 zabudować przy elewacji budynku, obok złącza ZK-3 przy klatce nr 1.
- Przeciwpożarowy wyłącznik prądu dla klatek 3 i 4 zabudować przy elewacji budynku, obok złącza ZK-3 przy klatce nr 3.

Przeciwpożarowe wyłączniki prądu projektuje się, jako wolnostojące szafki, wykonane II klasie ochronności z tworzywa termoutwardzalnego odpornego na promieniowanie UV. Szafkę górną stanowi obudowa typ OZ-1/40 z szybą o wymiarach 400x400x245 mm, szafkę dolną stanowi obudowa typ OZ-1/60 o wymiarach 400x600x245 mm. Całość posadowiona na fundamencie prefabrykowanym z tworzywa termoutwardzalnego typ F-1-900.

W dolnej szafce zabudowany będzie aparat wykonawczy przeciwpożarowego wyłącznika prądu produkcji Legrand, w skład którego wchodzi:

- Rozłącznik DPX-IS 250 3P 160 A nr kat. 026632
- Sterowanie frontowe dźwignia czerwona nr kat. 026689
- Wyzwalacz wzrostowy 230 V AC nr kat. 026167
- Styk pomocniczy 026160
- Zacisk przył. DPX 250ER 026288 2 kpl.

oraz dodatkowo automatyczny przełącznik faz PF-431, listwa zaciskowa oraz 3 zabezpieczenia nadprądowe S301 TX3 B6A.

W górnej szafce zabudowany będzie przycisk uruchamiająco-sygnalizujący produkcji Spółdzielnia Niewidomych PROMET:

- Ręczny przycisk przeciwpożarowego wyłącznika prądu PPWP-A typ W0-PPWP-A M1/2K XY ZC, wersja natynkowa z 1 łącznikiem zwiernym i 1 łącznikiem rozwiernym, sygnalizacja: LED zielony na 230V / LED czerwony na 230V. Cert. CNBOP, Po zbitciu szybki przycisk zwalniany jest samoczynnie. IP54. temp. -25...+70°C, Młoteczek z łańcuszkiem, dodatkowy zestaw szyb do PWP - Komplet 5szt.

Z uwagi na to, iż elementy sterujące przeciwpożarowego wyłącznika prądu zabudowane będą przed układami pomiarowymi energii elektrycznej określono moc pobieraną przez w/w urządzenia, celem ryczałtowego rozliczenia z PGE Dystrybucja nieopomiarowanej energii elektrycznej.

- **Przeciwpożarowy wyłącznik prądu dla klatki 1 i 2**

Łączny pobór mocy przez aparaty przedlicznikowe wynosi: **4,6 W**

(dioda LED w przycisku PPWP-A = 3,6 W, aparat PF-431 = 1 W)

- **Przeciwpożarowy wyłącznik prądu dla klatki 3 i 4**

Łączny pobór mocy przez aparaty przedlicznikowe wynosi: **4,6 W**

(dioda LED w przycisku PPWP-A = 3,6 W, aparat PF-431 = 1 W)

Łączny pobór mocy przez elementy sterujące przeciwpożarowego wyłącznika prądu dla całego budynku mieszkalnego wynosi **9,2 W**.

W złączu kablowym 620 nr 1 przedłużyć istniejący kabel zasilający rozdzielnię główną RG 1-2 oraz podłączyć do wyłącznika głównego QG1. Zasilanie QG1 od złącza ZK wykonać kablem 4 x YAKXS 1x95 RMC w rurze karbowanej QRK 90 FLEX.

W złączu kablowym nr 2 przedłużyć istniejący kabel zasilający rozdzielnię główną RG 3-4 oraz podłączyć do wyłącznika głównego QG2. Zasilanie QG2 od złącza ZK wykonać kablem 4 x YAKXS 1x95 RMC w rurze karbowanej QRK 90 FLEX.

Połączenie projektowanych kabli i istniejącego WLZ-u wykonać stosując złączki redukcyjne aluminiowe z rurą termokurczliwą.

Przy doborze rozłącznika izolacyjnego uwzględniono ewentualne zwiększenie mocy mieszkań. Kable łączeniowe (jak wyżej) dobrano dla wkładki bezpiecznikowej w złączu kablowym max. 160A gG.

2.2.1. Opis działania

Przycisk przeciwpożarowego wyłącznika prądu PPWP-A jest urządzeniem uruchamiająco-sygnalizującym „Przeciwpożarowego wyłącznika prądu”, którego zadaniem, po wciśnięciu przycisku, jest zadziałanie wyzwalacza wzrostowego i tym samym wyłączenie rozłącznika głównego DPX-IS.

Przycisk przeciwpożarowego wyłącznika prądu jest przyciskiem typu A uruchamianym bezpośrednio (uruchomienie następuje samoczynnie po zbitcu szybki).

Ręczny przycisk uruchamiania z podwójną sygnalizacją LED informuje ekipy ratownicze straży pożarnej oraz użytkowników budynku o obecności napięcia w budynku.

Sygnalizacja lampek LED w przycisku przeciwpożarowego wyłącznika:

- Świecąca dioda **czerwona** – stan dozoru - obiekt posiada zasilanie
- Świecąca dioda **zielona** – stan uruchomienia (po stłuczeniu szybki) - obiekt pozbawiony zasilania
- Dioda **zielona** nie świeci i dioda **czerwona** nie świeci - Stan nieprawidłowy. Uszkodzenie (lub brak sieci zasilającej obiekt)
- Dioda **zielona** świeci i dioda **czerwona** świeci - Stan nieprawidłowy. Uszkodzenie.

Sygnalizacja LED zasilana jest napięciem 230V AC. Człon łączeniowy zawiera dwa zestyki. Zestyk Y jest rozwarty w stanie dozoru, a zwierny w stanie alarmowania. Zestyk X działa odwrotnie.

Do zadziałania wyzwalacza wzrostowego wykorzystywane jest styk zwierny Y.

Na elewacji szafki umieścić w znak „Przeciwpożarowy wyłącznik prądu”, zgodny z normą PN-EN ISO 7010 oraz tabliczkę grawerowaną informującą, dla których klatek wyłączzone jest zasilanie.

Przycisk przeciwpożarowego wyłącznika prądu posiada

- Krajową Ocenę Techniczną CNBOP-PIB-KOT-2022/0340-1014 wydanie 2,
- Krajowy Certyfikat Stałości Właściwości Użytkowych nr 063-UWB-0456
- Krajową Deklarację Właściwości Użytkowych Nr 1/2023.

Automatyczny przełącznik faz PF-431 służy do zachowania ciągłości zasilania wyzwalacza wzrostowego w przypadku zaniku jednej z faz zasilających lub spadku parametrów poniżej normy.

2.2.2. Pomiary kontrolne

Przeciwpożarowe wyłączniki prądu, zaliczane są do urządzeń przeciwpożarowych, które podlegają przeglądom technicznym i czynnościom konserwacyjnym, wykonywanym w okresach ustalonych przez producenta tych urządzeń, jednak nie rzadziej niż raz w roku.

Przeгляд techniczny i konserwację wyłącznika powinny przeprowadzać osoby posiadające kwalifikacje wymagane przy wykonywaniu dozoru nad eksploatacją urządzeń, instalacji oraz sieci elektroenergetycznych i gazowych.

Osoba wykonująca pomiary ochronne w ramach kontroli stanu technicznego instalacji i podpisująca protokoły z tych pomiarów powinna mieć świadectwa kwalifikacyjne D i E z uprawnieniami do wykonywania pomiarów ochronnych. Gdy pomiary wykonuje osoba ze świadectwem kwalifikacyjnym E, protokół musi być sprawdzony i podpisany przez osobę ze świadectwem kwalifikacyjnym D.

W ramach przeprowadzania przeglądu przeciwpożarowego wyłącznika prądu należy sprawdzić:

- Dostęp do przeciwpożarowego wyłącznika prądu
- Stan techniczny aparatów
- Oznakowanie przeciwpożarowego wyłącznika prądu
- Ocena wizualna wyłącznika
- Funkcjonowanie wyłącznika przeciwpożarowego
- Sprawdzenie obwodów elektrycznych

Po przeglądzie urządzeń przeciwpożarowych spisać należy protokół z badania sprawności działania przeciwpożarowego wyłącznika prądu.

2.2.3. Testowanie przeciwpożarowego wyłącznika prądu

Dla prawidłowego działania urządzenia należy zadbać o regularne przeprowadzania okresowych przeglądów technicznych.

Podczas przeglądów należy sprawdzić stan instalacji, obudowy oraz prawidłowe działanie poprzez symulację stanu uruchomienia.

Stan uruchomienia można zasymulować w sposób następujący:

- odkręcić dwie śruby imbusowe kluczem o rozmiarze 2,5 mm,
- odkręcić dwa blachowkręty mocujące szybkę i zdjąć szybkę.

Zdjęcie szybki, podobnie jak jej zbitcie, powoduje przejście w stan uruchomienia z jednoczesnym wyłączeniem aparatu wykonawczego poprzez wyzwalacz wzrostowy.

Opisany sposób umożliwia testowanie PPWP-A bez konieczności zbijania szybki.

Aby przywrócić zasilanie z sieci po użyciu przeciwpożarowego wyłącznika prądu należy ponownie zamontować szybkę w przycisku PPWP-A oraz ręcznie załączyć aparat wykonawczy w dolnej szafce.

2.2.4. Uruchamianie i kasowanie

Uruchamianie przycisku przeciwpożarowego wyłącznika prądu następuje bezpośrednio na skutek zbitcia szybki. PPWP-A jest przyciskiem typu A uruchamianym bezpośrednio.

Kasowanie jest możliwe po wymianie uszkodzonej (zbitej) szybki na nową.

W celu wymiany szybki należy:

- odkręcić dwie śruby imbusowe kluczem o rozmiarze 2,5mm,
- odkręcić dwa blachowkręty mocujące szybkę,
- usunąć resztki zbitej szybki i zamontować nową, wstępnie docisnąć szkło palcami na linii wkrętów, a następnie lekko dokręcić wkręty, aby nie uszkodzić cienkiego szkła.

Aby przywrócić zasilanie z sieci po użyciu przeciwpożarowego wyłącznika prądu należy zamontować nową szybkę w przycisku PPWP-A oraz ręcznie załączyć aparat wykonawczy w dolnej szafce.

2.3. Ochrona przed porażeniem

Ochrona przed porażeniem powinna spełniać wymagania normy „PN-HD 60364-4-41 Instalacje elektryczne niskiego napięcia Część 4-41: Ochrona dla zapewnienia bezpieczeństwa Ochrona przed porażeniem elektrycznym.” Ochrona przed porażeniem prądem elektrycznym w normalnych warunkach pracy instalacji elektrycznej zapewniona będzie przez środki ochrony podstawowej, a ochrona w warunkach pojedynczego uszkodzenia zapewniona będzie przez środki ochrony przy uszkodzeniu.

Ochrona przeciwporażeniowa podstawowa, zrealizowana będzie poprzez:

- Izolowanie części czynnych niebezpiecznych
- Zastosowanie obudów urządzeń ze stopniem ochrony co najmniej IP4X.

Ochrona przeciwporażeniowa przy uszkodzeniu zrealizowana będzie poprzez:

- Samoczynne wyłączenie zasilania

3. SPRAWDZENIA I BADANIA ODBIORCZE

Podczas przyjmowania do eksploatacji elektrycznych instalacji i urządzeń należy wykonać pomiary odbiorcze pomontażowe, zgodnie z wymaganiami normy PN-HD 60364-6 Instalacje elektryczne w obiektach budowlanych. Część 6: Sprawdzenie.

Każda instalacja przed przekazaniem do eksploatacji powinna być poddana oględzinom i próbom, w celu sprawdzenia, czy zostały spełnione wymagania normy. Sprawdzenie powinno być zakończone protokołem.

Sprawdzenie odbiorcze wykonać po wykonaniu nowej instalacji oraz po zakończeniu uzupełnień i zmian w instalacjach istniejących za pomocą oględzin i prób.

Oględziny, mają dać odpowiedź, czy zainstalowane na stałe urządzenia elektryczne spełniają wymagania bezpieczeństwa podane w odpowiednich normach przedmiotowych i czy zainstalowanie wyposażenia jest zgodne z instrukcjami wytwórcy tak, aby zapewniało jego poprawne działanie.

Przyrządy pomiarowe wykorzystywane do wykonywania pomiarów powinny posiadać aktualne świadectwo wzorcowania.

Próby montażowe polegają na przeprowadzeniu w ramach robót budowlano-montażowych niezbędnych prób funkcjonowania obwodów, od wstępnych oględzin obwodu aż do sporządzenia protokołu sprawdzenia i oceny przydatności do rozruchu.

Wszystkie urządzenia pomiarowe i automatycznej regulacji oraz elementy prefabrykowane powinny być w ramach prób montażowych sprawdzone w zakresie:

- stanu technicznego, braku uszkodzeń mechanicznych i kompletności,
- poprawności wykonania montażu (m.in. prawidłowej pozycji pracy, dopasowania do otworów montażowych, mocowania do wsporników, braku luzów i zabezpieczenia przed obluzowaniem),
- zgodności zamontowanych urządzeń ze specyfikacją projektową i z danymi producenta,
- właściwej lokalizacji z punktu widzenia łatwego dostępu dla obsługi, możliwości demontażu i prawidłowej pracy.

Należy dokonać w szczególności następujących sprawdzeń:

- sprawdzenie ułożenia rur osłonowych – przed wciągnięciem przewodów,
- sprawdzenie inne fragmenty instalacji, które będą niewidoczne lub bardzo trudne do sprawdzenia po zakończeniu robót montażowych,
- sprawdzenie przewodów – polegające na stwierdzeniu ich zgodności z wymogami norm przedmiotowych lub innych dokumentów, według których zostały wykonane, na podstawie atestów, protokołów odbioru albo innych dokumentów,
- sprawdzenie ciągłości żył kabli – wykonane przyrządem o napięciu maks. 24 V DC;

- wynik sprawdzenia należy uznać za dodatni, jeżeli poszczególne żyły są bez przerw,
- sprawdzenie ciągłości przewodów ochronnych – zaleca się dokonanie próby z użyciem źródła prądu stałego lub przemiennego o napięciu od 4 do 24 V w stanie bez obciążenia i prądem min. 0.2 A,
 - sprawdzenie stanu izolacji elektrycznej aparatów,

Dokumentacja prób montażowych na obiekcie

Wykonawca powinien przedstawić protokoły z następujących czynności:

- sprawdzenie poprawności wykonania montażu,
- pomiary skuteczności ochrony przeciwporażeniowej
- sprawdzenia obwodów (ciągłość obwodu itp.),
- protokół z badania sprawności działania przeciwpożarowego wyłącznika prądu.

Odbiory częściowe

Odbiór materiałów i urządzeń powinien obejmować zgodność z dokumentacją projektową oraz sprawdzenie ich właściwości technicznych na zgodność z wystawionymi przez dostawców lub producentów świadectwami jakości atestami i certyfikatami. W przypadku zastrzeżeń, co do zgodności z zaświadczeniem o jakości wystawionym przez producenta lub dostawcę – materiał lub urządzenie powinno być zbadane laboratoryjnie.

Odbiorem częściowym może być objęta część obiektu lub część robót stanowiących etapową całość zleconą do wykonania jednemu wykonawcy, rozliczana odrębnie.

Do odbiorów częściowych zalicza się:

- sprawdzenie zgodności montażu z dokumentacją,
- sprawdzenie kompletności dokumentacji techniczno-ruchowej i certyfikatów poszczególnych materiałów i urządzeń przed przystąpieniem do prób montażowych,
- zapoznanie się z wynikami pomiarów zawartymi w protokołach sprawdzania obwodów i protokołach sprawdzania przyrządów pomiarowych.

Odbiór końcowy

Po przeprowadzeniu pomiarów instalacji oraz prób działania urządzeń należy dokonać końcowego odbioru technicznego instalacji w zakresie objętym projektem.

Przy odbiorze końcowym powinny być dostarczone następujące dokumenty:

- dokumentacja projektowa z naniesionymi na niej zmianami i uzupełnieniami w trakcie wykonania robót w formie „red correct”

- dokumenty dotyczące jakości zastosowanych materiałów (świadectwa jakości, atesty, certyfikaty),
- protokoły z odbiorów robót częściowych i zanikających,
- protokoły z przeprowadzonych prób i pomiarów.

Przy dokonywaniu odbioru końcowego należy:

- sprawdzić czy ewentualne zalecenia lub prace dodatkowe wyszczególnione w protokołach odbiorów częściowych zostały wykonane,
- sprawdzić zgodność wykonanych robót z umową, dokumentacją projektową, kosztorysami, normami i przepisami oraz zasadami wiedzy technicznej,
- sprawdzić zawartość dokumentacji powykonawczej pod kątem uwzględnienia wszystkich zmian i uzupełnień,
- dokonać wstępnego rozruchu całej instalacji i sprawdzić jej działanie w praktyce.

Z czynności odbiorowych należy sporządzić protokół podpisany przez przedstawicieli Inwestora i Wykonawcy. Protokół powinien zawierać:

- ustalenia podjęte w trakcie odbioru,
- ocenę wyników badań,
- wykaz wad i usterek ze wskazaniem sposobu ich usunięcia,
- stwierdzenie zgodności lub niezgodności wykonania robót z zamówieniem.

Protokół odbioru końcowego jest podstawą do rozliczenia końcowego między Inwestorem a Wykonawcą.

Wykonawca obowiązany jest prowadzić dokumentację robót zgodnie z wymaganiami Inwestora. W tym celu Wykonawca opracuje a następnie przedłoży Inwestorowi do akceptacji i wdroży system dokumentowania wszelkich czynności organizacyjnych, wykonawczych, kontrolnych i sprawozdawczych. Wykonawca opracuje niezbędne procedury, instrukcje i wzory protokołów (w uzgodnieniu z nadzorem inwestorskim), dotyczące prac montażowych i kontrolnych.

Okresowe raportowanie postępu i jakości prac montażowych zostanie ustalone między stronami budowy.

Wszystkie dokumenty dotyczące materiałów/urządzeń zainstalowanych i zastosowanych na budowie oraz przeprowadzonych prac montażowych, kontrolnych, prób i odbiorów (certyfikaty materiałowe, świadectwa odbioru, protokoły prób, badań i kontroli) Wykonawca przechowuje u siebie i przekazuje je Inwestorowi w trakcie odbioru instalacji.

4. UDZIELENIE PIERWSZEJ POMOCY

Podczas udzielania pierwszej pomocy osobie porażonej, trzeba zachować szczególną ostrożność, by samemu nie ulec wypadkowi. Przede wszystkim należy pamiętać o tym, że nie wolno dotykać osoby poszkodowanej bez uprzedniego odłączenia jej od źródła prądu.

Gdy porażony będzie się już znajdował poza zasięgiem elektryczności, należy w pierwszej kolejności sprawdzić jego przytomność oraz oddech i niezwłocznie wezwać karetkę.

Jeżeli poszkodowany jest przytomny, można spokojnie oczekiwać na jej przyjazd. Jeśli natomiast nie ma z nim kontaktu, nie reaguje na pytania ani bodźce bólowe, ale oddycha i można wykluczyć uraz kręgosłupa, powinieneś ułożyć go w pozycji bocznej. Jeśli natomiast zdiagnozujemy utratę przytomności i zatrzymanie krążenia, w celu przywrócenia czynności życiowych, trzeba jak najszybciej przystąpić do resuscytacji krążeniowo-oddechowej.

Aby poprawnie sprawdzić oddech poszkodowanego, należy udrożnić jego drogi oddechowe. Kładąc jedną dłoń na czole poszkodowanego, drugą pod jego brodą delikatnie odchylając jego głowę do tyłu, sprawdzić oddech, patrząc, czy klatka piersiowa podnosi się i opada, nasłuchując oddech. Oddech weryfikujemy przez 10 sekund.

W przypadku braku oddechu, należy wykonać sztuczne oddychanie oraz masaż serca.

Jeżeli występują objawy wstrząsu (błada i zimna skóra, poszkodowany ma dreszcze i przyspieszone tętno), należy ułożyć go w pozycji przeciwwstrząsowej, czyli na plecach, z uniesionymi nogami i pozostać do przyjazdu pogotowia.

W zakresie udzielania pierwszej pomocy, winni być przeszkoleni wszyscy pracownicy brygady roboczej, pracującej przy zbliżeniach lub skrzyżowaniach z liniami elektroenergetycznymi. Przystępując do udzielania pierwszej pomocy poszkodowanemu należy obowiązkowo zawiadomić najbliższą stację pogotowia ratunkowego, lub w inny sposób zapewnić jak najszybszą opiekę lekarską.

5. WYKAZ NORM I PRZEPISÓW

[1]	N SEP-E-001	Sieci elektroenergetyczne niskiego napięcia. Ochrona przeciwporażeniowa.
[2]	N SEP-E-005	Dobór przewodów elektrycznych do zasilania urządzeń przeciwpożarowych, których funkcjonowanie jest niezbędne w czasie pożaru
[3]	PN-E-04700	Urządzenia i układy elektryczne w obiektach elektroenergetycznych -- Wytyczne przeprowadzania pomontażowych badań odbiorczych
[4]	PN-HD 60364-1	Instalacje elektryczne niskiego napięcia – Część:1 Wymagania podstawowe, ustalenie ogólnych charakterystyk, definicje.
[5]	PN-HD-60364-4-41	Instalacje elektryczne niskiego napięcia -- Część 4-41: Ochrona dla zapewnienia bezpieczeństwa -- Ochrona przed porażeniem elektrycznym
[6]	PN-HD 60364-4-42	Instalacje elektryczne niskiego napięcia – Część 4-42. Ochrona dla zapewnienia bezpieczeństwa -Ochrona przed skutkami oddziaływania cieplnego.
[7]	PN-HD-60364-4-43	Instalacje elektryczne niskiego napięcia -- Część 4-41: Ochrona dla zapewnienia bezpieczeństwa -- Ochrona przed porażeniem przeciążeniowym

[8]	PN-HD 60364-4-442	Instalacje elektryczne niskiego napięcia – Część 4-442: Ochrona dla zapewnienia bezpieczeństwa – Ochrona instalacji niskiego napięcia przed przepięciami dorywczyymi powstającymi wskutek zwarcí doziemnych w układach po stronie wysokiego i niskiego napięcia.
[9]	PN-HD 60364-5-51	Instalacje elektryczne niskiego napięcia – Część 5-51: Ochrona dla zapewnienia bezpieczeństwa – Dobór i montaż wyposażenia elektrycznego – Postanowienia ogólne.
[10]	PN-HD 60364-5-52	Instalacje elektryczne w obiektach budowlanych -- Dobór i montaż wyposażenia elektrycznego -- Przewodowanie
[11]	PN-HD 364-5-523	Instalacje elektryczne w obiektach budowlanych. Dobór i montaż wyposażenia elektrycznego. Obciążalność prądowa długotrwała przewodów.
[12]	PN-HD 60364-5-534	Instalacje elektryczne niskiego napięcia – Część 5-53: Dobór i montaż wyposażenia elektrycznego –Odłączenie izolacyjne, łączenie i sterowanie – Sekcja 534: Urządzenia do ochrony przed przepięciami
[13]	PN-HD 60364-5-537	Instalacje elektryczne niskiego napięcia – Część 5-537: Dobór i montaż wyposażenia elektrycznego –Aparatura rozdzielcza i sterownicza – Odłączanie izolacyjne i łączenie.
[14]	PN-HD 60364-5-54	Instalacje elektryczne niskiego napięcia -- Część 5-54: Dobór i montaż wyposażenia elektrycznego -- Układy uziemiające i przewody ochronne.
[15]	PN-HD 60364-5-56	Instalacje elektryczne niskiego napięcia – Część 5-56: Dobór i montaż wyposażenia elektrycznego –Instalacje bezpieczeństwa
[16]	PN-HD 60364-5-559	Instalacje elektryczne niskiego napięcia – Część 5-559: Ochrona dla zapewnienia bezpieczeństwa – Dobór i montaż wyposażenia elektrycznego – Oprawy oświetleniowe i instalacje oświetleniowe.
[17]	PN-HD 60364-6	Instalacje elektryczne niskiego napięcia – Część 6: Sprawdzenie.
[18]	PN-HD 60364-3	Instalacje elektryczne niskiego napięcia – Ustalanie ogólnych charakterystyk.
[19]	PN-HD 60364-5-537	Instalacje elektryczne w obiektach budowlanych – Dobór i montaż wyposażenia elektrycznego – Aparatura rozdzielcza i sterownicza – Urządzenia do odłączania izolacyjnego i łączenia.
[20]	PN-EN 1329-1	Rury z nieplastyfikowanego polichlorku winylu.
[21]	PN-EN ISO 9969	Rury z tworzyw termoplastycznych – Oznaczenie sztywności obwodowej
[22]	PN-EN 61386-1	Systemy rur instalacyjnych do prowadzenia przewodów - Część 1: Wymagania ogólne
[23]	PN-EN 61386-24	Systemy rur instalacyjnych do prowadzenia przewodów - Część 24: Wymagania szczegółowe -Systemy rur instalacyjnych układanych w ziemi
[24]	PN-EN 60529	Stopnie ochrony zapewnianej przez obudowy (Kod IP).
[25]	PN-HD 308 S2	Identyfikacja żył w kablach i przewodach oraz w przewodach sznurowych
[26]	PN-HD 603 S1	Kable elektroenergetyczne na napięcie znamionowe 0,6/1 kV.
[27]	PN-HD 627 S1	Kable wielożyłowe i wieloparowe przeznaczone do układania w ziemi i na powietrzu
[28]	Dz. U. z roku 2020 poz. 1333	Obwieszczenie Marszałka Sejmu Rzeczypospolitej Polskiej z dnia 7 lipca 2020 r. w sprawie ogłoszenia jednolitego tekstu ustawy – Prawo budowlane
[29]	Dz.U. z 2022 roku poz. 1225 tekst jednolity:	Rozporządzenie Ministra Infrastruktury z dnia 12 kwietnia 2002 r. w sprawie warunków technicznych, jakim powinny odpowiadać budynki i ich usytuowanie.
[30]	[tekst jednolity: Dz.U. z 2016 roku poz. 191].	Ustawa z dnia 24 sierpnia 1991 roku o ochronie przeciwpożarowej
[31]	[Dz.U. 109/2010 poz. 719].	Rozporządzenie Ministra Spraw Wewnętrznych i Administracji z dnia 7 czerwca 2010 r. w sprawie ochrony przeciwpożarowej budynków, innych obiektów budowlanych i terenów

[32]	[Dz. U. z 2007 roku Nr 143 poz. 1002 z późniejszymi zmianami].	Rozporządzenie Ministra Spraw Wewnętrznych i Administracji z dnia 20 czerwca 2007 r. w sprawie wykazu wyrobów służących zapewnieniu bezpieczeństwa publicznego lub ochronie zdrowia i życia oraz mienia, a także zasad wydawania dopuszczenia tych wyrobów do użytkowania
[33]	[Dz. U z 2016 roku poz. 1966 z późniejszymi zmianami]	Rozporządzenie Ministra Infrastruktury i Budownictwa z dnia 17 listopada 2016 r. w sprawie sposobu deklarowania właściwości użytkowych wyrobów budowlanych oraz sposobu znakowania ich znakiem budowlanym
[34]		Mandat 109 Komisji Europejskiej do Europejskiego Komitetu Normalizacyjnego
[35]	[Dz. U. z 2021 roku poz. 1213].	Ustawa o wyrobach budowlanych
[36]		Rozporządzenie Parlamentu Europejskiego i Rady Unii Europejskiej nr 305/2011 z dnia 9 marca 2011
[37]	Dz. U. 2013, poz. 492	Rozporządzenie Ministra Gospodarki z dnia 28 marca 2013r. w sprawie bezpieczeństwa i higieny pracy przy urządzeniach energetycznych, (Dz. U. 2013, poz. 492) z późniejszymi zmianami.
[38]	Dz. U. 2019, poz. 1830	Rozporządzenie Ministra Energii z dnia 28.08.2019r w sprawie bezpieczeństwa i higieny pracy przy urządzeniach energetycznych
[39]	Dz.U. Nr 47, poz. 401	Rozporządzenie Ministra Infrastruktury z dnia 06.02.2003 r. w sprawie bezpieczeństwa i higieny pracy podczas wykonywania robót budowlanych (Dz.U. Nr 47, poz. 401).
[40]	Dz. U. 2007 nr 93 poz. 623	Rozporządzenie Ministra Gospodarki z dnia 4 maja 2007 r. w sprawie szczegółowych warunków funkcjonowania systemu elektroenergetycznego, (Dz. U. 2007 nr 93 poz. 623) z późniejszymi zmianami.
[41]	Dz. U. 2003 nr 89, poz. 828	Rozporządzenie Ministra Gospodarki i Polityki Społecznej z dnia 28 kwietnia 2003 r., w sprawie szczegółowych zasad stwierdzania posiadania kwalifikacji przez osoby zajmujące się eksploatacją urządzeń instalacji i sieci, (Dz. U. 2003 nr 89, poz. 828) z późniejszymi zmianami.
[42]	Dz. U. 2010 nr 109, poz. 719	Rozporządzenie Ministra Spraw Wewnętrznych i Administracji z dnia 7 czerwca 2010 r. w sprawie ochrony przeciwpożarowej budynków, innych obiektów budowlanych i terenów. (Dz. U. 2010 nr 109, poz. 719) z późniejszymi zmianami

6. ZESTAWIENIE PODSTAWOWYCH MATERIAŁÓW

Klatka 1 i 2			
L.p.	Nazwa materiału	Ilość	Uwagi
1.	Przeciwpożarowy wyłącznik prądu - Klatka 1 i 2 wg rys. E-2.2	1 kpl.	
2.	Kabel energetyczny YAKXS 1x95 RMC, 0,6/1 kV	32 m	
3.	Rura osłonowa niebieska, karbowana QRK 90 FLEX	6 m	
4.	Piasek zwykły na podsypkę	0,05 m ³	
5.	Złączka redukcyjna ALS 120-95	4 szt.	
6.	Oznaczniki kablowe	16 szt.	

Klatka 3 i 4			
L.p.	Nazwa materiału	Ilość	Uwagi
7.	Przeciwpożarowy wyłącznik prądu - Klatka 3 i 4 wg rys. E-2.4	1 kpl.	
8.	Kabel energetyczny YAKXS 1x95 RMC, 0,6/1 kV	32 m	
9.	Rura osłonowa niebieska, karbowana QRK 90 FLEX	6 m	
10.	Piasek zwykły na podsypkę	0,05 m ³	
11.	Złączka redukcyjna ALS 120-95	4 szt.	
12.	Oznaczniki kablowe	16 szt.	

Uwagi:

1) Powyższe zestawienie należy rozpatrywać łącznie z pozostałą częścią dokumentacji. Wszelkie wątpliwości przed dokonaniem zamówień należy wyjaśnić z Inwestorem lub Projektantem.

2) Materiały montażowe takie jak: opaski kablowe, oznaczniki, końcówki kablowe, drobne elementy montażowe itp. wykonawca określi po zapoznaniu się z zakresem prac na obiekcie przy uwzględnieniu technologii wykonania instalacji.

7. KARTY KATALOGOWE

7.1.	Karta katalogowa - Przycisk Przeciwpożarowego Wyłącznika Prądu PPWP-A
7.2.	Karta katalogowa - Automatyczny przełącznik faz - PF-431

Przycisk Przeciwpowozarowego Wyłącznika Prądu PPWP-A

KARTA KATALOGOWA

nr: KK-PPOŻ_PPWP
(12.2023)



Centrum Naukowo-Badawcze
Ochrony Przeciwpowozarowej
im. Józefa Tuliszkowskiego
Państwowy Instytut Badawczy
ul. Nadwiślańska 213
05-420 Józefów
www.cnbop.pl



22

Spółdzielnia Niewidomych PROMET 41-200 Sosnowiec, ul. Lipowa 11
Centrala: tel +48 22 269 81 00, Sekretariat: tel. +48 32 269 81 02, Dział Obsługi Klienta: tel. +48 32 269 81 81,

Strona | 1

Ręczny przycisk przeciwpożarowego wyłącznika prądu PPWP-A jest urządzeniem uruchamiająco-sygnalizującym „Przeciwpożarowego wyłącznika prądu”, którego zadaniem jest odcięcie dopływu prądu do wszystkich obwodów, z wyjątkiem obwodów zasilających instalacje i urządzenia, których funkcjonowanie jest niezbędne podczas pożaru, należy stosować w strefach pożarowych o kubaturze przekraczającej 1000 m³ lub zawierających strefy zagrożone wybuchem. Odcięcie dopływu prądu przeciwpożarowym wyłącznikiem nie może powodować samoczynnego załączenia drugiego źródła energii elektrycznej, w tym zespołu prądotwórczego, z wyjątkiem źródła zasilającego oświetlenie awaryjne, jeżeli występuje ono w budynku. Przeciwpożarowy wyłącznik prądu powinien być umieszczony w pobliżu głównego wejścia do obiektu lub złącza i odpowiednio oznakowany.

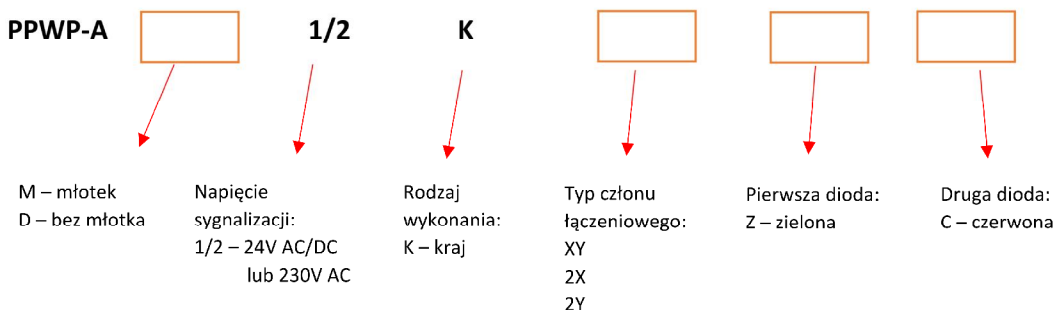
Przycisk przeciwpożarowego wyłącznika prądu jest przyciskiem uruchamianym bezpośrednio typu A (uruchomienie następuje samoczynnie po zbitciu szybki). Pod względem układu elektrycznego można go sklasyfikować jako zwykły przetątnik wyposażony w elektryczne elementy bierne pracujące w obwodzie sygnalizacji stanu alarmowania. Stan dozoru sygnalizowany jest czerwoną diodą LED natomiast stan uruchomienia, po stłuczeniu szybki, jest sygnalizowany zieloną diodą LED. Sygnalizacja LED w zależności od sposobu podłączenia może być zasilana napięciem 24V AC/DC lub 230V AC. Człon łączeniowy zawiera dwa zestyki. Zestyk Y jest rozwarty w stanie dozoru, a zwiera się w stanie alarmowania. Zestyk X działa odwrotnie.

Posiada Krajową Ocenę Techniczną CNBOP-PIB-KOT-2022/0340-1014 wydanie 2, Krajowy Certyfikat Stałości Właściwości Użytkowych nr 063-UWB-0456 oraz Krajową Deklarację Właściwości Użytkowych Nr.: 1/2023 dostępnej na stronie sn-promet.pl.

Dane techniczne

Parametr	Wartość
Znamionowe prądy łączeniowe I _e AC15 U _e 230V / 400V DC13 U _e 24V / 110V / 220V	6A / 4A 4A / 1A / 0,25A
Znamionowe napięcie izolacji U _i	500V
Znamionowe napięcia sygnalizacji U _s	24V AC, DC 230V AC
Znamionowy prąd sygnalizacji I _s	Max 30mA
Maksymalna rezystancja zestyków	10 mΩ
Przekrój przyłączanych przewodów zewnętrznych	0,34...1,5 mm ²
Klasa klimatyczna	II
Stopień ochrony	IP 54
Zakres temperatur pracy	-25°...+70°C
Masa PPWP-A M	315 g

Rodzaje przycisku przeciwpożarowego wyłącznika prądu

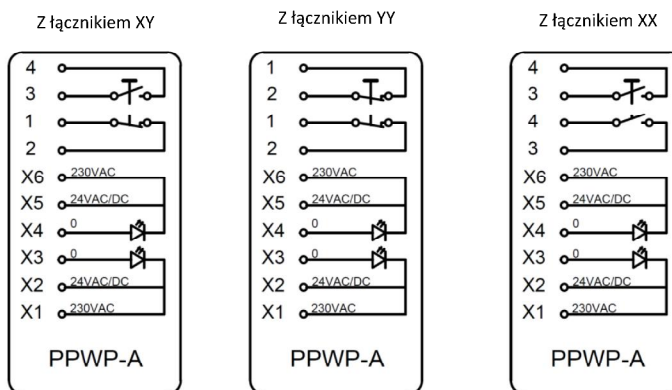


Przykład:

PPWP-A M 1/2 K XY Z C

Przycisk przeciwpożarowego wyłącznika prądu, z młotkiem, stykami XY, pierwszą diodą zieloną i drugą diodą – czerwoną, wersja krajowa

Schematy połączeń



Wyposażenie dostarczane wraz z wyrobem

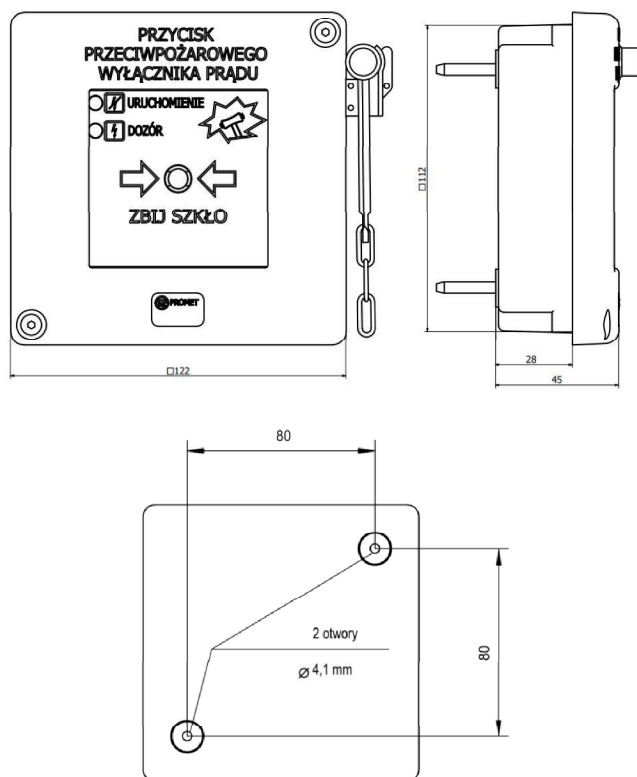
1. Blachowkręt ST 4,2x25 do mocowania PPWP-A 2 szt.
2. Osłonka wkrętu 2 szt.
3. Młoteczek z łańcuszkiem (dla wersji z młoteczkami)
4. Tabliczka fotoluminescencyjna „Przeciwpożarowy wyłącznik prądu”.

Części zamienne

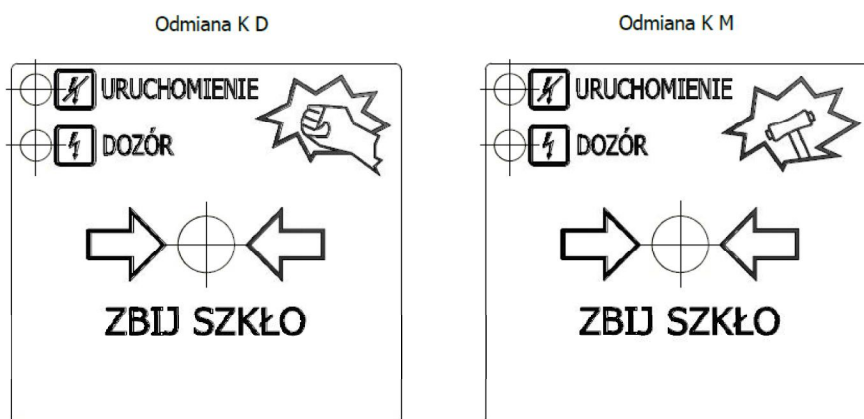
W ofercie SN PROMET znajdują się:

- komplet szybek (pakowane po 5 szt., nr zamówienia W0-SZYBKA DO ROPA-X)
- młoteczek z łańcuszkiem (nr zamówienia W0-MŁOTECZEK DO ROPA)

Wymiary gabarytowe



Oznaczniki pola obsługi



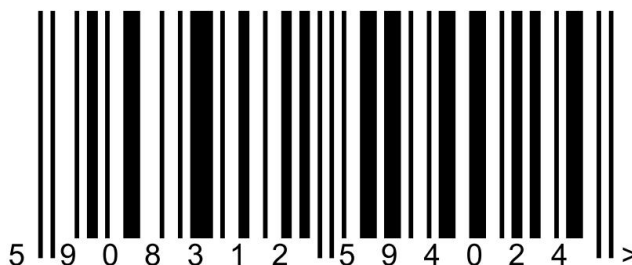


F&F Filipowski sp. j.
Konstantynowska 79/81 95-200 Pabianice
tel/fax (+48 42) 215 23 83; 227 09 71 POLAND
http://www.fif.com.pl e-mail: biuro@fif.com.pl

AUTOMATYCZNY PRZEŁĄCZNIK FAZ

PF-431

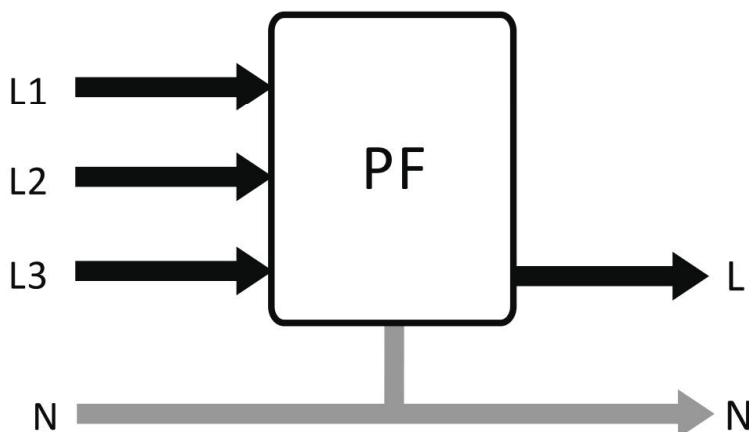
GWARANCJA. Produkty firmy F&F objęte są 24-miesięczną gwarancją od daty zakupu. Uwzględniana tylko z dowodem zakupu. Skontaktuj się ze swoim sprzedawcą lub bezpośrednio z nami. Więcej informacji na temat procedury składania reklamacji na stronie: www.fif.com.pl/reklamacje



Nie wyrzucać tego urządzenia do śmietnika razem z innymi odpadami! Zgodnie z ustawą o zużyтым sprzęcie, elektrośmieci pochodzące z gospodarstwa domowego można oddać bezpłatnie i w dowolnej ilości do utworzonego w tym celu punktu zbierania, a także do sklepu przy okazji dokonywania zakupu nowego sprzętu (w myśl zasady stary za nowy, bez względu na markę). Elektrośmieci wyrzucone do śmietnika lub porzucone na łonie przyrody, stwarzają zagrożenie dla środowiska oraz zdrowia ludzi.

Przeznaczenie

Automatyczny przełącznik faz służy do zachowania ciągłości zasilania odbiornika jednofazowego w przypadku zaniku fazy zasilającej lub spadku jej parametrów poniżej normy.



- 1 -

Działanie

Na wejście przełącznika doprowadzone jest napięcie trójfazowe (3×230V+N). Na wyjście przełącznika kierowane jest napięcie jednofazowe (230V AC), tzn. napięcie fazowe jednej z faz. Układ elektroniczny przełącznika kontroluje wartości napięć doprowadzonych faz tak, aby napięcie wyjściowe nie było mniejsze niż 195V. Faza o prawidłowych parametrach kierowana jest na wyjście przełącznika. Świecenie odpowiedniej diody LED zielonej, sygnalizuje załączenie danej fazy na wyjście przełącznika. Faza L1 jest fazą priorytetową, tzn., że jeżeli jej parametry będą prawidłowe, to faza ta będzie zawsze załączana na wyjście. W przypadku spadku napięcia w fazie L1 poniżej 190V lub jego zaniku (gaśnie zielona dioda L1), układ elektroniczny przełączy na wyjście fazę L2 (o ile jej parametry będą prawidłowe). W przypadku równoczesnego braku prawidłowych napięć w fazach L1 i L2 (gasną zielone diody L1 i L2), na wyjście zostanie załączona faza L3. W przypadku powrotu prawidłowego napięcia zasilania w fazie L1 (powyżej 195V), układ załączy na wyjście tę fazę.

Montaż

1. Wyłączyć zasilanie.
2. Podłączyć napięcia wejściowe do zacisków 3, 4, 5 oraz przewód neutralny do zacisku 6. Fazę o najbardziej zmiennych parametrach podłączyć do zacisku 5, natomiast fazę o parametrach ustabilizowanych do zacisku 3, jako fazę priorytetową.
3. Zasilany obwód jednofazowy podłączyć do zacisku 10 (faza) i przewodu neutralnego sieci.
4. Włączyć zasilanie i sprawdzić ciągłość zasilania podłączonego obwodu jednofazowego poprzez kolejne wyłączenia napięcia w fazach L1, a następnie L2.

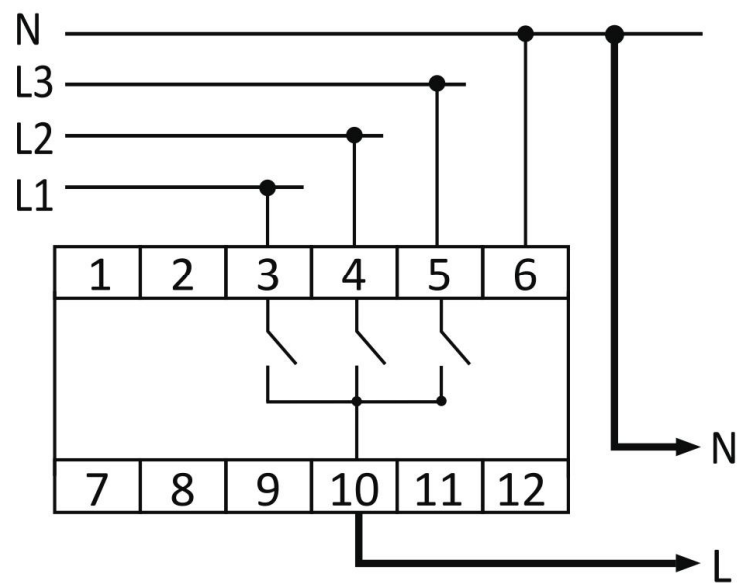
- 2 -

Dane techniczne

napięcie wejściowe	3×230V+N
napięcie wyjściowe	230V AC
prąd obciążenia AC-1*	<16A
próg przełączenia dla L1	<195V
próg przełączenia dla L2 i L3	<190V
histereza	5V
błąd pomiaru napięcia	±1%
czas przełączenia	0,5÷0,8s
sygnalizacja napięć wejściowych	3× LED
pobór mocy	0,8÷1,0W
temperatura pracy	-25÷50°C
przyłącze	zaciski śrubowe 2,5mm ²
wymiary	3 moduły (52,5mm)
montaż	na szynie TH-35 mm
stopień ochrony	IP20

* Rzeczywiste dopuszczalne obciążenie zależy od charakteru odbiorników. W przypadku zasilania dużych urządzeń AGD, ogrzewania, oświetlenia (LED, metahalogeny, żarówki ESL), zaleca się stosowanie przełącznika PF-441 z dodatkowymi stycznikami.

Schemat podłączenia



D180112

- 4 -

8. CZĘŚĆ RYSUNKOWA

L.p.	Nazwa rysunku	Numer rysunku
1.	Plan z lokalizacją budynku mieszkalnego wielorodzinnego: ul. Stefana Batorego 21	E-0.1
2.	Schemat ideowy zasilania	E-1.1
3.	Przeciwpożarowy wyłącznik prądu - Klatka 1 i 2. Schemat sterowania i sygnalizacji.	E-1.2
4.	Przeciwpożarowy wyłącznik prądu - Klatka 3 i 4. Schemat sterowania i sygnalizacji.	E-1.3
5.	Zabudowa przeciwpożarowego wyłącznika prądu - Klatka 1 i 2	E-2.1
6.	Przeciwpożarowy wyłącznik prądu - Klatka 1 i 2	E-2.2
7.	Zabudowa przeciwpożarowego wyłącznika prądu - Klatka 3 i 4	E-2.3
8.	Przeciwpożarowy wyłącznik prądu - Klatka 3 i 4	E-2.4
9.	Instalacje przeciwpożarowych wyłączników prądu – parter	E-3.1

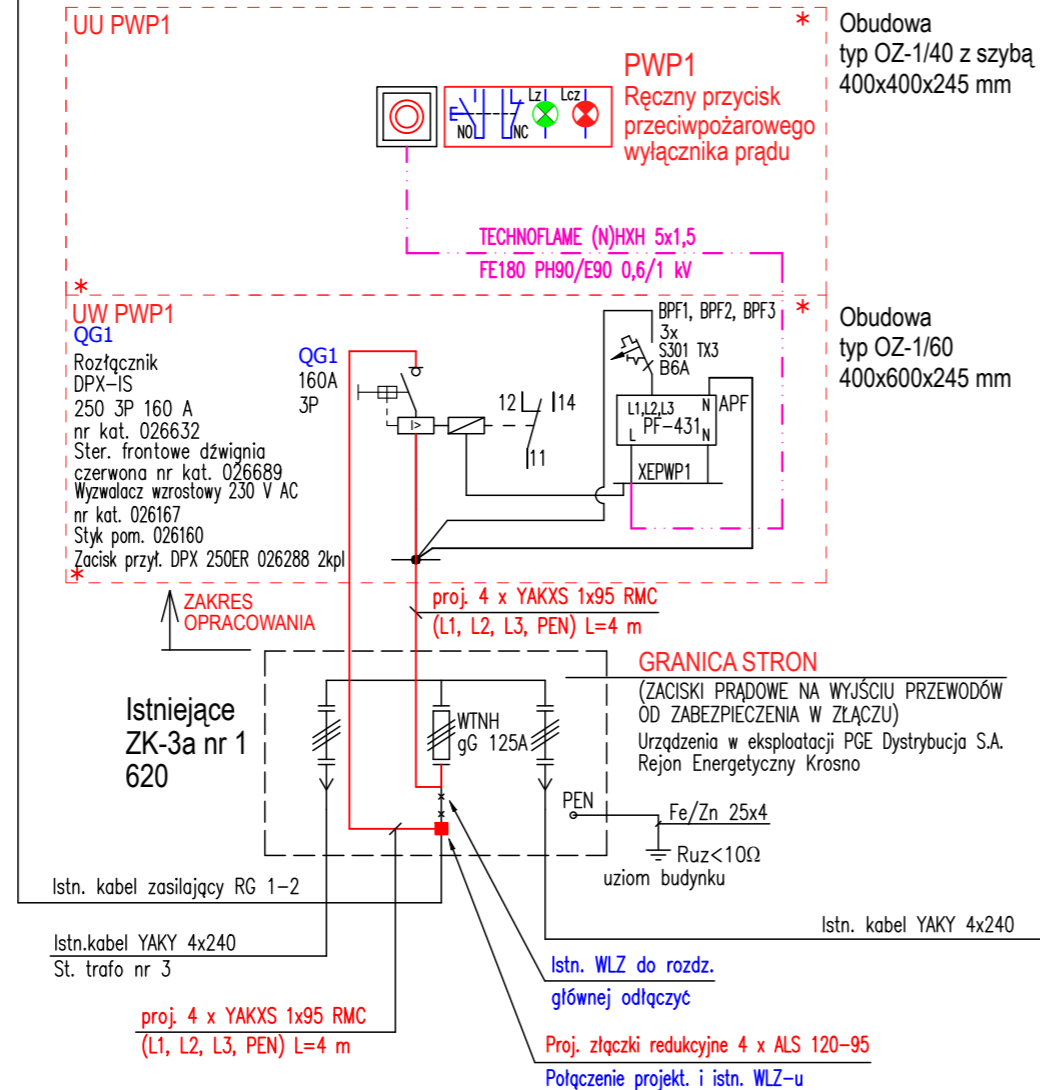
Istn. rozdzielnia główna dla Klatki 1 i 2 RG 1-2

Klatka 1 i 2 Przeciwpożarowy wyłącznik prądu

Do obliczeń przyjęto zapotrzebowanie mocy jak niżej, uwzględniając ewentualne zwiększenie mocy mieszkań.
Klatka 1: 10 mieszkań
Klatka 2: 10 mieszkań

Klatka 1 i 2

	Moc układu pomiar.	Pz [kW]	kj	Ps [kW]	Is [A]
Liczba mieszkań: 20	11	220	0,276	60,72	94
Liczba odb. admin: 1	11	11	1	11	17
Σ		232		71,72	111



Przeciwpożarowy wyłącznik prądu

PWP1, PWP2

Ręczny przycisk przeciwpożarowego wyłącznika prądu PPWP-A typ W0-PPWP-A M1/2K XY ZC, wersja natynkowa z 1 łącznikiem zwiernym i 1 łącznikiem rozwiernym, sygnalizacja: LED zielony na 230V / LED czerwony na 230V. Cert. CNBOP, Po zbitciu szybki przycisk zwalniany jest samoczynnie. IP54. temp. -25...+70°C, Młoteczek z łańcuszkiem, dodatkowy zestaw szyb do PWP - Komplet 5szt.

Ręczny przycisk przeciwpożarowego wyłącznika prądu PPWP-A jest urządzeniem sygnalizacyjnym i uruchamiającym. Uruchamianie przycisku przeciwpożarowego wyłącznika prądu następuje bezpośrednio na skutek zbitcia szybki. PPWP-A jest przyciskiem typu A uruchamianym bezpośrednio.

Wciśnięcie przycisku PWP1 przy wejściu do klatki schodowej nr 1, powoduje wyłączenie wyłącznika głównego QG1 i odcięcie zasilania dla klatki 1 i 2. Wciśnięcie przycisku PWP2 przy wejściu do klatki schodowej nr 3, powoduje wyłączenie wyłącznika głównego QG2 i odcięcie zasilania dla klatki 3 i 4. Po wyłączeniu wyłącznika głównego zapala się lampka zielona w przycisku PWP sygnalizując, że obiekt pozbawiony jest zasilania.

Sygnalizacja lampek LED w przycisku przeciwpożarowego wyłącznika

Dioda zielona	Dioda czerwona	STAN
nie świeci	świeci	Stan dozoru - obiekt posiada zasilanie
świeci	nie świeci	Stan uruchomienia - obiekt pozbawiony zasilania
nie świeci	nie świeci	Stan nieprawidłowy. Uszkodzenie (lub brak sieci zasil.)
świeci	świeci	Stan nieprawidłowy. Uszkodzenie

W złączu kablowym 620 nr 1 przedłużyć istniejący kabel zasilający rozdzielnię główną RG 1-2 oraz podłączyć do wyłącznika głównego QG1. Zasilanie QG1 od złącza ZK wykonać kablem 4 x YAKXS 1x95 RMC w rurze karbowanej QRK 90 FLEX.

W złączu kablowym nr 2 przedłużyć istniejący kabel zasilający rozdzielnię główną RG 3-4 oraz podłączyć do wyłącznika głównego QG2. Zasilanie QG2 od złącza ZK wykonać kablem 4 x YAKXS 1x95 RMC w rurze karbowanej QRK 90 FLEX. Przewód ochronny PEN, żółto - zielony na końcach oznaczyć rurką termokurczliwą niebieską.

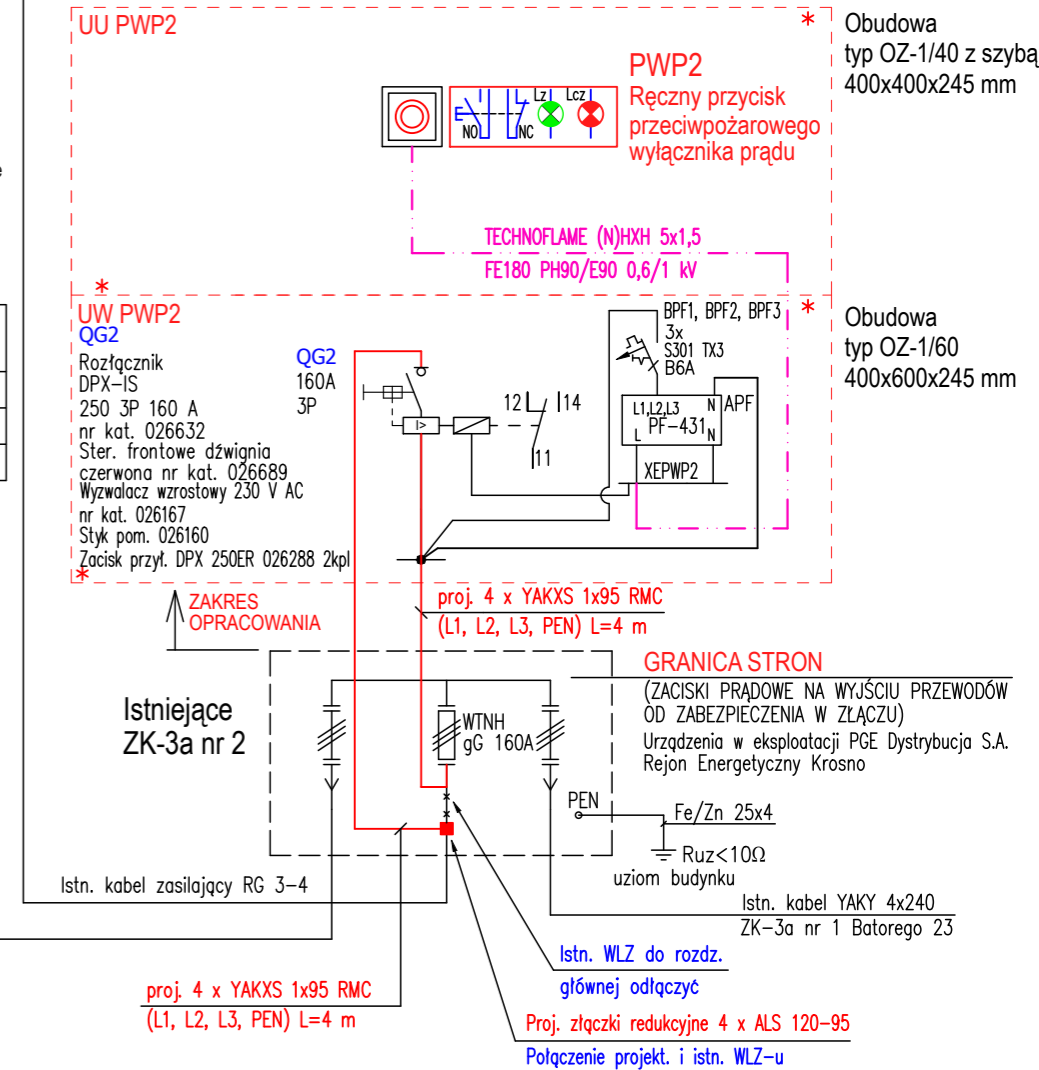
Istn. rozdzielnia główna dla Klatki 3 i 4 RG 3-4

Klatka 3 i 4 Przeciwpożarowy wyłącznik prądu

Do obliczeń przyjęto zapotrzebowanie mocy jak niżej, uwzględniając ewentualne zwiększenie mocy mieszkań.
Klatka 3: 10 mieszkań
Klatka 4: 10 mieszkań

Klatka 3 i 4

	Moc układu pomiar.	Pz [kW]	kj	Ps [kW]	Is [A]
Liczba mieszkań: 20	11	220	0,276	60,72	94
Liczba odb. admin: 1	11	11	1	11	17
Σ		232		71,72	111



Klatka 1 i 2

Pobór mocy przez aparaty przedlicznikowe wynosi: 4,6 W (dioda LED w przycisku PPWP-A = 3,6 W, aparat PF-431 = 1 W)
Roczne zużycie energii przez aparaty przedlicznikowe wynosi: 40,3kWh

Klatka 3 i 4

Pobór mocy przez aparaty przedlicznikowe wynosi: 4,6 W (dioda LED w przycisku PPWP-A = 3,6 W, aparat PF-431 = 1 W)
Roczne zużycie energii przez aparaty przedlicznikowe wynosi: 40,3kWh

Łączny pobór dla całego budynku mieszkalnego wynosi 9,2 W.

UWAGA!

Powyższe wartości obliczono na podstawie wartości deklarowanych przez producentów urządzeń. Po montażu urządzeń należy zmierzyć rzeczywiste zużycie energii dla celów rozliczenia z PGE.

* - Wszystkie aparaty przedlicznikowe przystosować należy do plombowania.

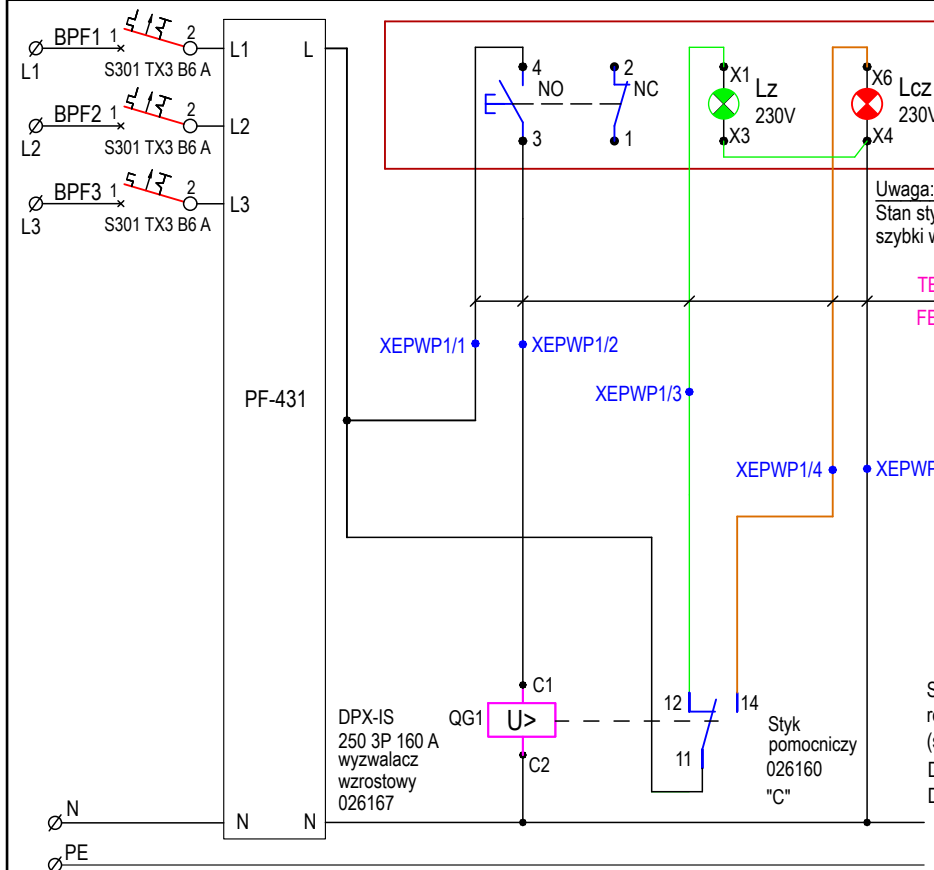
JEDNOSTKA PROJEKTOWA 	INWESTOR: Krośnieńska Spółdzielnia Mieszkaniowa 38-400 Krosno ul. Wojska Polskiego 41	
EL PROJEKT SYSTEM Tomasz Radoń Świerżowa Polska ul. Szczepana 11a 38-457 Chorkówka tel. +48 796 516 753 e-mail: el-projekt-system@wp.pl	TEMAT OPRACOWANIA: Projekt przeciwpożarowego wyłącznika prądu w budynku mieszkalnym wielorodzinnym przy ul. Stefana Batorego 21	
NR UMOWY: 49/2024	LOKALIZACJA: Krosno, ul. Stefana Batorego 21	TYTUŁ RYSUNKU: Schemat ideowy zasilania
	PROJEKTANT: mgr inż. Tomasz RADOŃ Uprawnienia budowlane nr PDK/0116/POOE/07	STADIUM: PROJEKT WYKONAWCZY
	PROJEKTANT: mgr inż. Paweł Pigoń Uprawnienia budowlane nr PDK/0034/PW0E/16	BRANŻA: ELEKTRYCZNA
		DATA: 05-2024
		NR RYSUNKU: E-1.1
		SKALA: -
		REWIZJA: 0
		NR STR. -

PRZECIWOŻAROWE WYŁĄCZENIE PRĄDU

Zasilanie 230V 50Hz	Automatyczny przełącznik faz PF-431	Wyłącznik główny QG1 w szafce UU PWP1	Sygnalizacja zasilania obiektu Stan uruchomienia obiekt pozbawiony zasilania		Stan dozoru obiekt posiada zasilanie
---------------------------	---	---	---	--	--



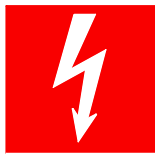
PWP1
Ręczny przycisk
przeciwpożarowego
wyłącznika prądu



Uwaga:
Stan styków po zamontowaniu
szybki w przycisku PWP

TECHNOFLAME (N)HXH 5x1,5
FE180 PH90/E90 0,6/1 kV

Styk pomocniczy - sygnalizacja położenia dźwigni
rozłącznika QG1
(sygnalizacja stanu styków głównych rozłącznika)
DPX-IS w pozycji wyłączony - zwarty styk 11-12
DPX-IS w pozycji załączony - zwarty styk 11-14



Przeciwpożarowy
wyłącznik prądu

PWP1

Ręczny przycisk przeciwpożarowego wyłącznika prądu PPWP-A
typ W0-PPWP-A M1/2K XY ZC, wersja natynkowa
z 1 łącznikiem zwiernym i 1 łącznikiem rozwiernym,
sygnalizacja: LED zielony na 230V / LED czerwony na 230V. Cert. CNBOP,
Po zbitiu szybki przycisk zwalniany jest samoczynnie. IP54.
temp. -25...+70°C,
Młoteczek z łączuszkami, dodatkowy zestaw szyb do PWP - Komplet 5szt.

Wciśnięcie przycisku PWP1 przy wejściu do klatki schodowej nr 1,
powoduje wyłączenie wyłącznika głównego QG1 i odcięcie zasilania dla klatki 1 i 2.

Po wyłączeniu wyłącznika głównego QG1 zapala się lampka zielona
w przycisku PWP sygnalizując, że obiekt pozbawiony jest zasilania.

Sygnalizacja lampek LED w przycisku przeciwpożarowego wyłącznika

Dioda zielona	Dioda czerwona	STAN
nie świeci	świeci	Stan dozoru - obiekt posiada zasilanie
świeci	nie świeci	Stan uruchomienia - obiekt pozbawiony zasilania
nie świeci	nie świeci	Stan nieprawidłowy. Uszkodzenie (lub brak sieci zasil.)
świeci	świeci	Stan nieprawidłowy. Uszkodzenie

JEDNOSTKA PROJEKTOWA



EL PROJEKT SYSTEM
Tomasz Radoń

Świerzowa Polska
ul. Szczepana 11a
38-457 Chorkówka
tel. +48 796 516 753
e-mail: el-projekt-system@wp.pl

NR UMOWY:

49/2024

INWESTOR:

Krośnieńska Spółdzielnia Mieszkaniowa
38-400 Krosno
ul. Wojska Polskiego 41



TEMAT OPRACOWANIA:

Projekt przeciwpożarowego wyłącznika prądu
w budynku mieszkalnym wielorodzinnym przy ul. Stefana Batorego 21

LOKALIZACJA:

Krosno, ul. Stefana Batorego 21

PROJEKTANT:

mgr inż. Tomasz RADOŃ
Uprawnienia budowlane
nr PDK/0116/POOE/07

PODPIS:

T. Radoń

TYTUŁ RYSUNKU:

Przeciwpożarowy wyłącznik prądu - Klatka 1 i 2.
Schemat sterowania i sygnalizacji.

STADIUM:

PROJEKT WYKONAWCZY

PROJEKTANT:

mgr inż. Paweł Pigoń
Uprawnienia budowlane
nr PDK/0034/PWOE/16

PODPIS:

P. Pigoń

BRANŻA:

ELEKTRYCZNA

DATA:

05-2024

NR RYSUNKU:

E-1.2

SKALA:

-

REWIZJA:

0

NR STR.

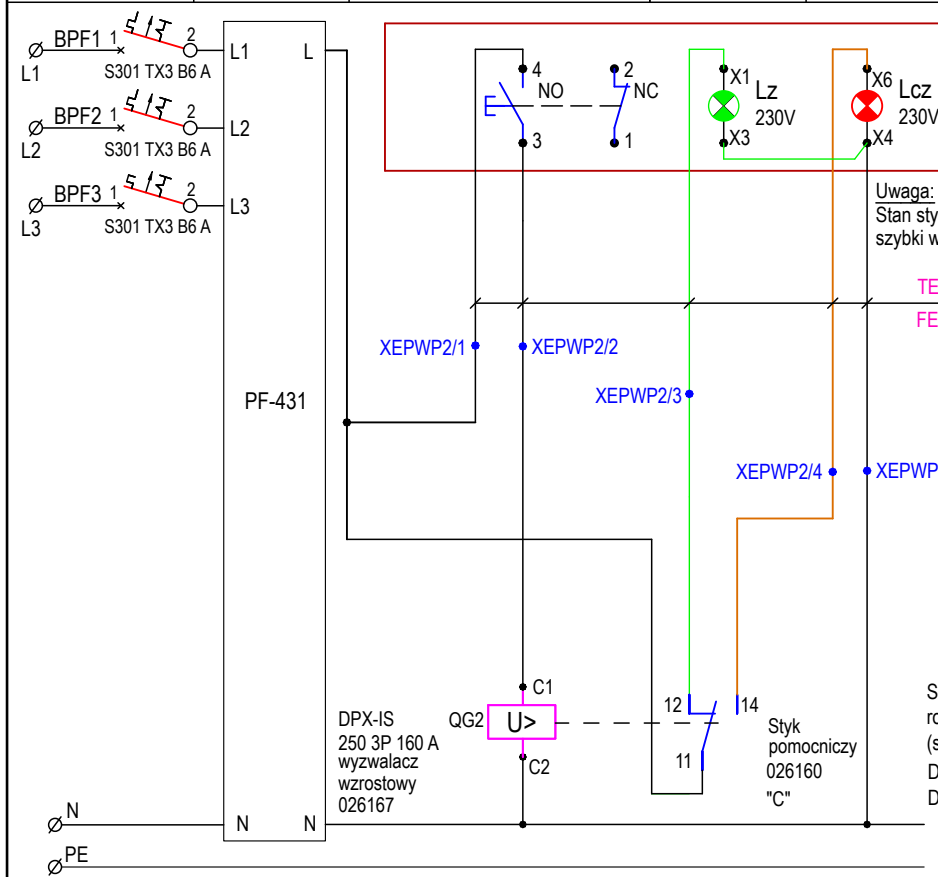
-

PRZECIWOŻAROWE WYŁĄCZENIE PRĄDU

Zasilanie 230V 50Hz	Automatyczny przelącznik faz PF-431	Wyłącznik główny QG2 w szafce UU PWP2	Sygnalizacja zasilania obiektu Stan uruchomienia obiekt pozbawiony zasilania	Stan dozoru obiekt posiada zasilanie
---------------------------	---	---	---	--



PWP2
Ręczny przycisk
przeciwpożarowego
wyłącznika prądu



Uwaga:
Stan styków po zamontowaniu
szybki w przycisku PWP

TECHNOFLAME (N)HXH 5x1,5
FE180 PH90/E90 0,6/1 kV

Styk pomocniczy - sygnalizacja położenia dźwigni
rozłącznika QG2
(sygnalizacja stanu styków głównych rozłącznika)
DPX-IS w pozycji wyłączony - zwarty styk 11-12
DPX-IS w pozycji załączony - zwarty styk 11-14



PWP2
Ręczny przycisk przeciwpożarowego wyłącznika prądu PPWP-A
typ W0-PPWP-A M1/2K XY ZC, wersja natynkowa
z 1 łącznikiem zwiernym i 1 łącznikiem rozwiernym,
sygnalizacja: LED zielony na 230V / LED czerwony na 230V. Cert. CNBOP,
Po zbitiu szybki przycisk zwalniany jest samoczynnie. IP54.
temp. -25...+70°C,
Młoteczek z łączuszkami, dodatkowy zestaw szyb do PWP - Komplet 5szt.

Wciśnięcie przycisku PWP2 przy wejściu do klatki schodowej nr 3,
powoduje wyłączenie wyłącznika głównego QG2 i odcięcie zasilania dla klatki 3 i 4.

Po wyłączeniu wyłącznika głównego QG2 zapala się lampka zielona
w przycisku PWP sygnalizując, że obiekt pozbawiony jest zasilania.

Sygnalizacja lampek LED w przycisku przeciwpożarowego wyłącznika

Dioda zielona	Dioda czerwona	STAN
nie świeci	świeci	Stan dozoru - obiekt posiada zasilanie
świeci	nie świeci	Stan uruchomienia - obiekt pozbawiony zasilania
nie świeci	nie świeci	Stan nieprawidłowy. Uszkodzenie (lub brak sieci zasil.)
świeci	świeci	Stan nieprawidłowy. Uszkodzenie

JEDNOSTKA PROJEKTOWA

EL PROJEKT SYSTEM
Tomasz Radoń

Świerżowa Polska
ul. Szczepańska 11a
38-457 Chorkówka
tel. +48 796 516 753
e-mail: el-projekt-system@wp.pl

INWESTOR: Krośnieńska Spółdzielnia Mieszkaniowa
38-400 Krosno
ul. Wojska Polskiego 41

TEMAT OPRACOWANIA: Projekt przeciwpożarowego wyłącznika prądu
w budynku mieszkalnym wielorodzinnym przy ul. Stefana Batorego 21

LOKALIZACJA: Krosno, ul. Stefana Batorego 21



PROJEKTANT: mgr inż. Tomasz RADOŃ
Uprawnienia budowlane
nr PDK/0116/POOE/07

PODPIS: *T. Radoń*

TYTUŁ RYSUNKU: Przeciwpożarowy wyłącznik prądu - Klatka 3 i 4.
Schemat sterowania i sygnalizacji.

STADIUM: **PROJEKT WYKONAWCZY**

NR UMOWY:
49/2024

PROJEKTANT: mgr inż. Paweł Pigoń
Uprawnienia budowlane
nr PDK/0034/PWOE/16

PODPIS: *P. Pigoń*

BRANŻA: ELEKTRYCZNA

DATA: 05-2024

NR RYSUNKU: E-1.3

SKALA: -

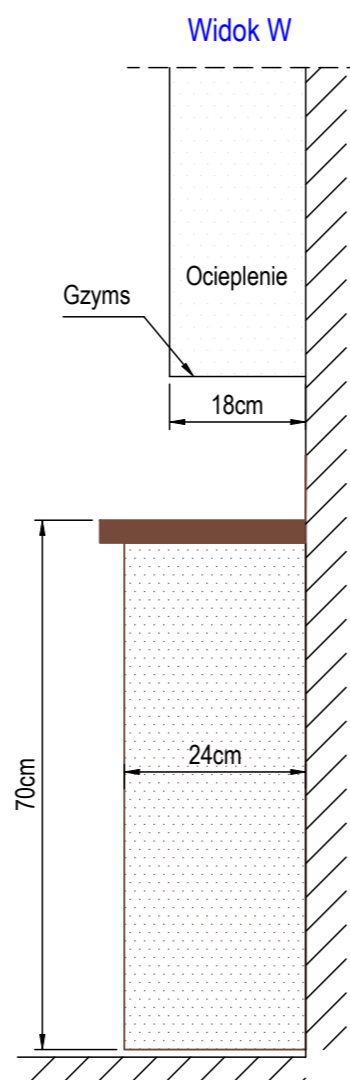
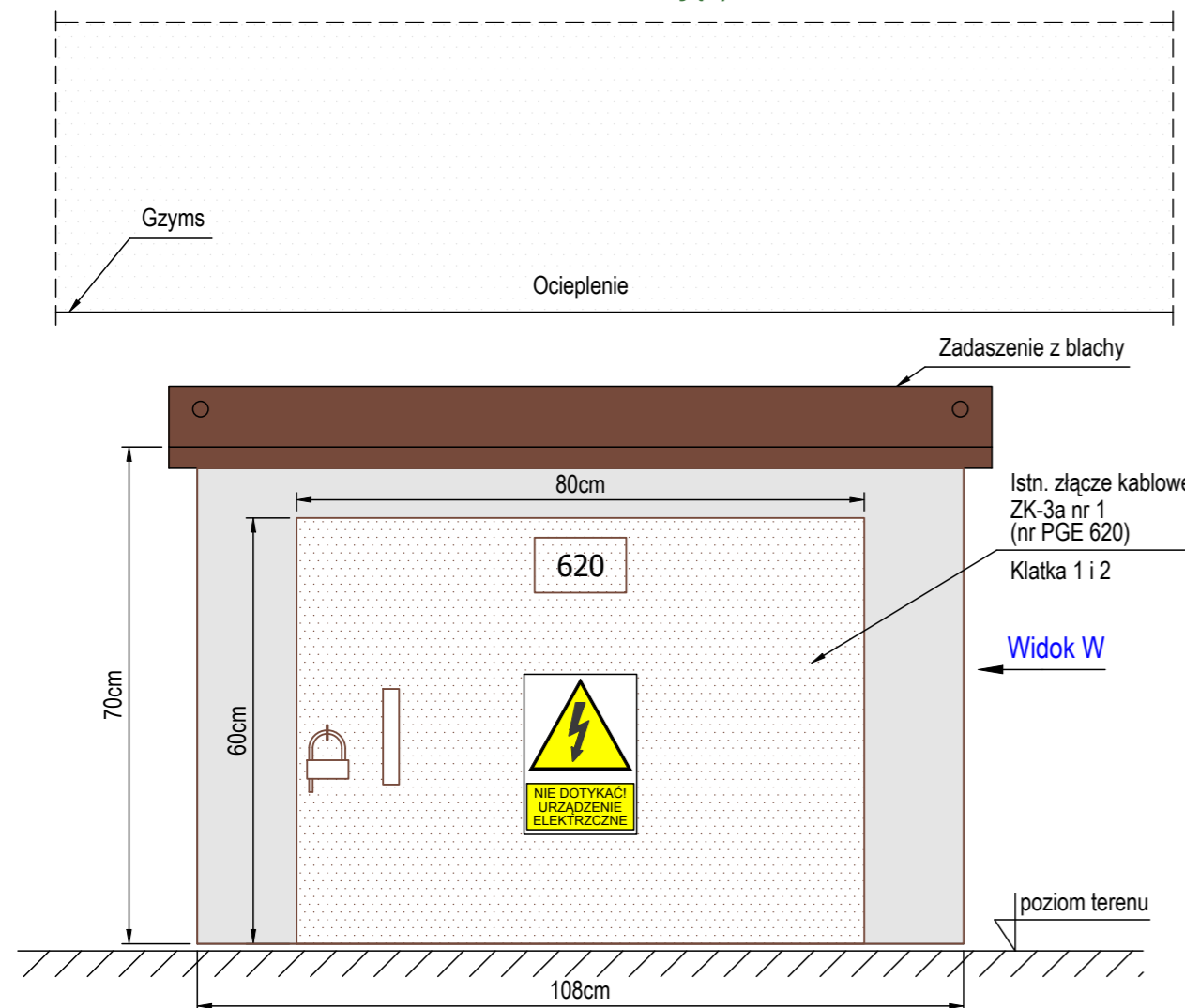
REWIZJA: 0

NR STR: -

Zabudowa złącza kablowego ZK-3a nr 2

Klatka 1 i 2

- stan istniejący



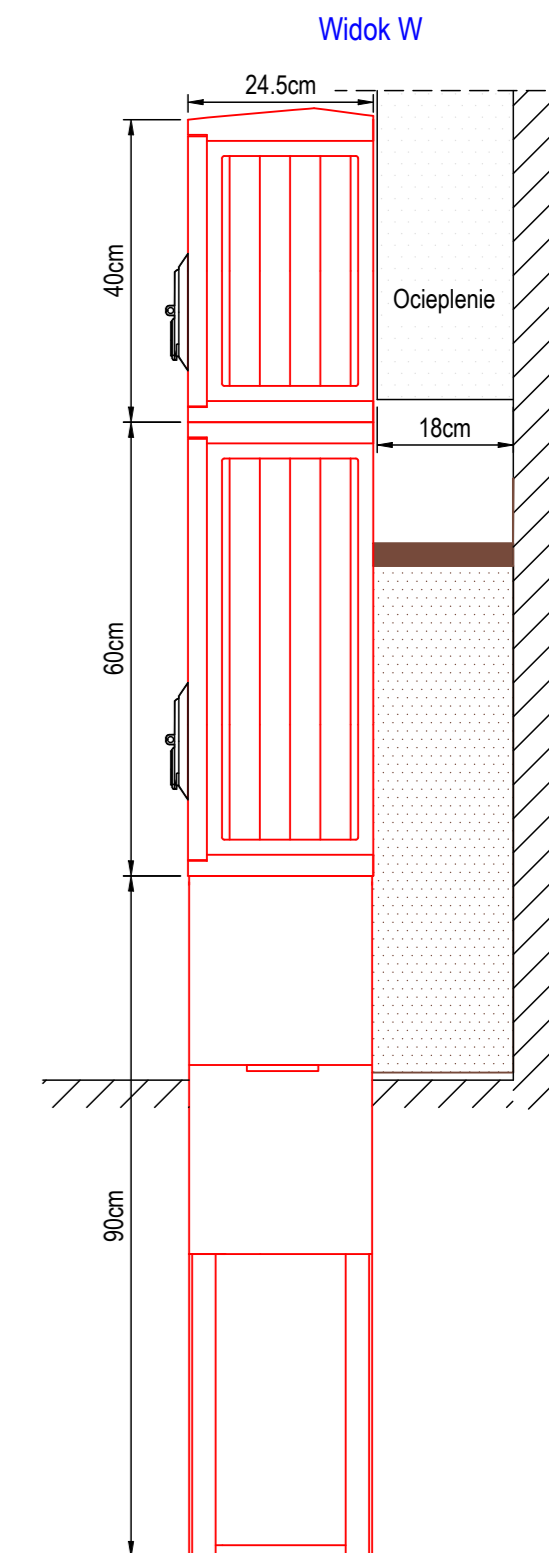
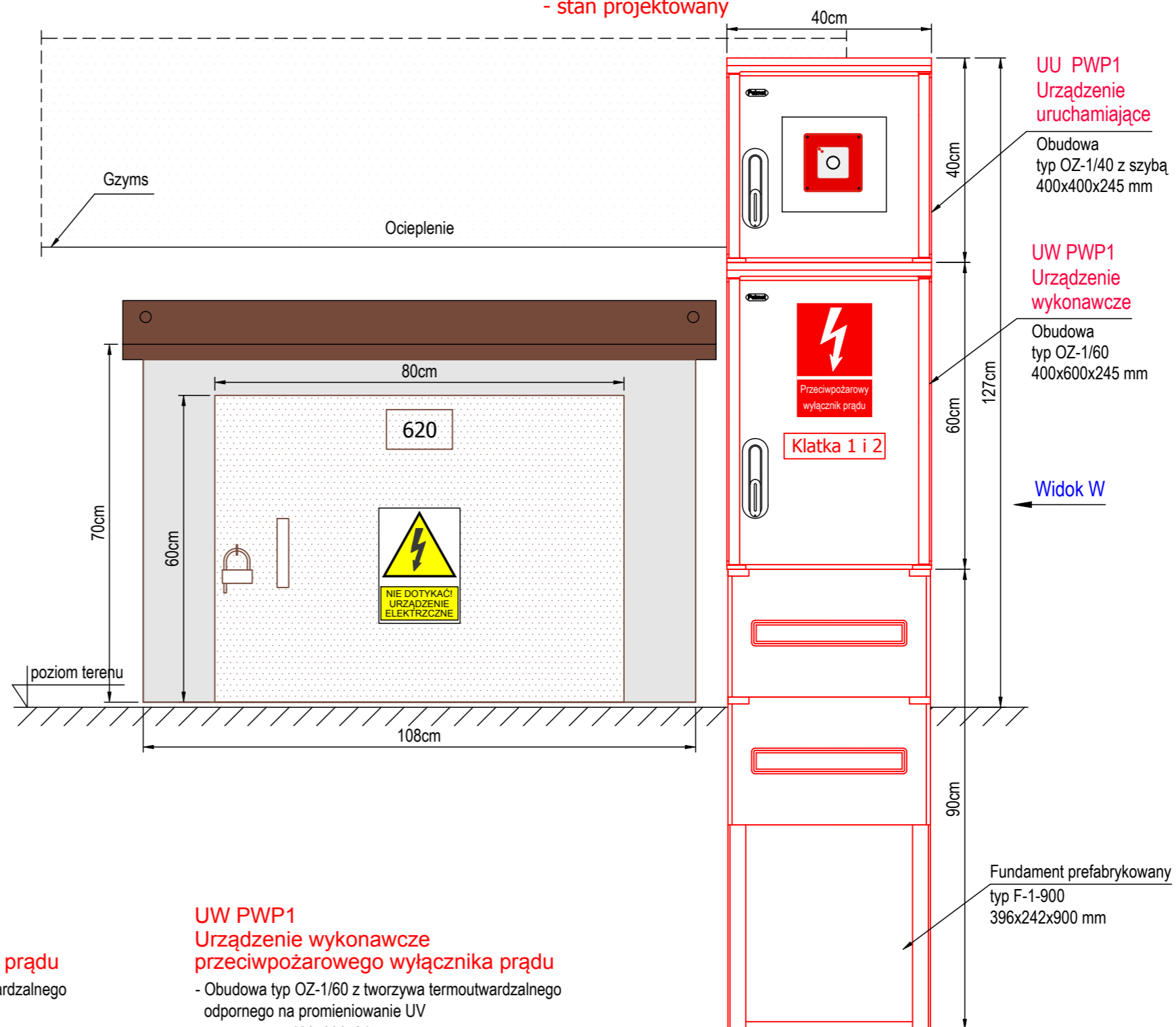
UU PWP1 Urządzenie uruchamiające przeciwpożarowego wyłącznika prądu

- Obudowa typ OZ-1/40 z tworzywa termoutwardzalnego odpornego na promieniowanie UV z szybą przezroczystą o wymiarach 400x400x245 mm z płytą montażową przystosowaną do plombowania
- Zamek na wkładkę patentową z uchwytem na założenie klódki
- Napięcie znamionowe izolacji: 500V
- Napięcie znamionowe robocze: 230/400V
- Częstotliwość: 50 Hz
- Stopień ochrony obudowy: IP54
- Prąd znamionowy ciągły: 400 A
- Klasa ochronności: II
- Stopień ochrony od uderzeń: IK 10
- Temperatura pracy -25 ...+40 °C
- Producent: PELMET Spółka Jawna

Zabudowa przeciwpożarowego wyłącznika prądu





Klatka 1 i 2

- stan projektowany

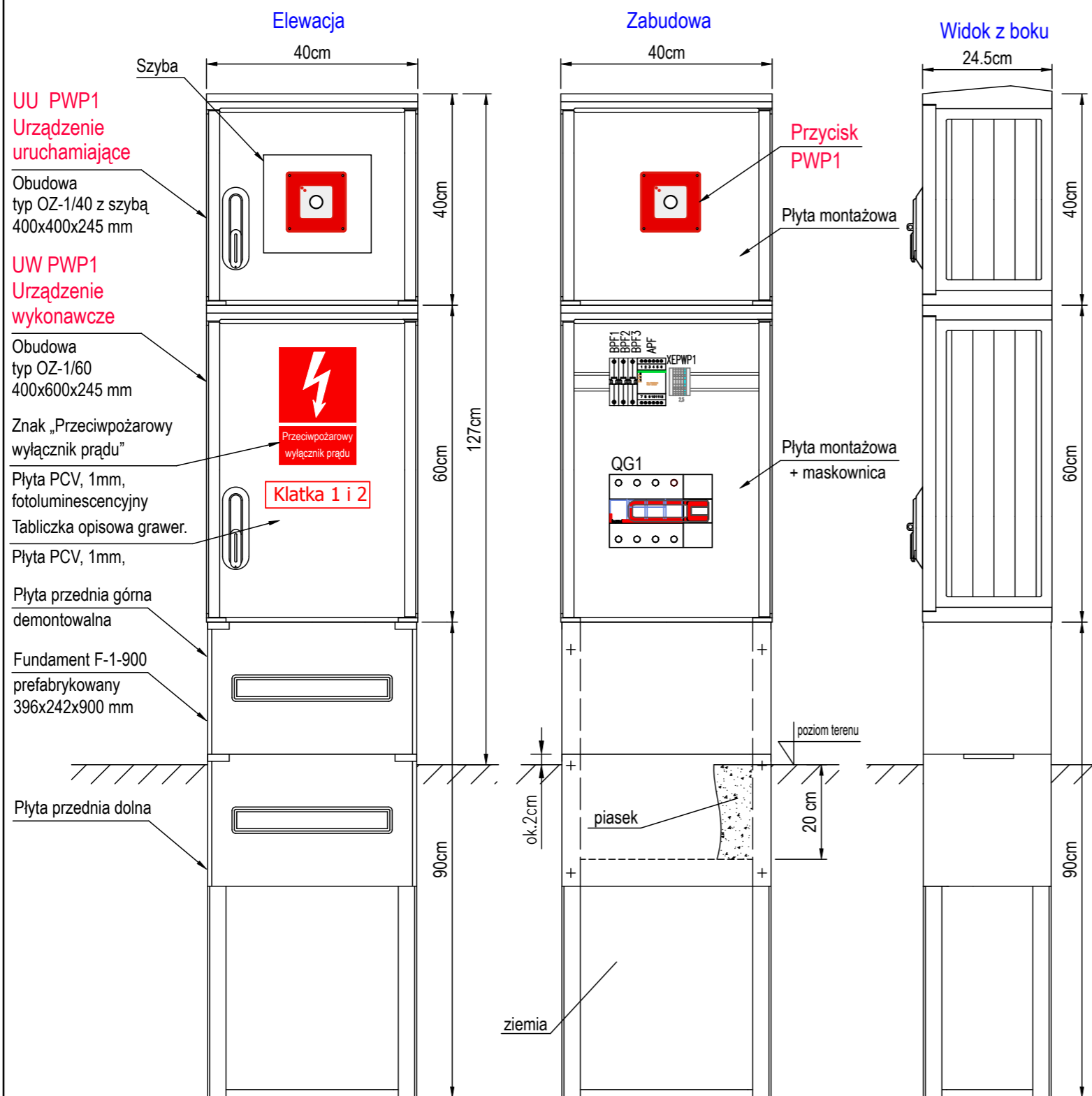


UW PWP1 Urządzenie wykonawcze przeciwpożarowego wyłącznika prądu

- Obudowa typ OZ-1/60 z tworzywa termoutwardzalnego odpornego na promieniowanie UV o wymiarach 400x600x245 mm z płytą montażową przystosowaną do plombowania
- Zamek na wkładkę patentową z uchwytem na założenie klódki
- Napięcie znamionowe izolacji: 500V
- Napięcie znamionowe robocze: 230/400V
- Częstotliwość: 50 Hz
- Stopień ochrony obudowy: IP54
- Prąd znamionowy ciągły: 400 A
- Klasa ochronności: II
- Stopień ochrony od uderzeń: IK 10
- Temperatura pracy -25 ...+40 °C
- Producent: PELMET Spółka Jawna

JEDNOSTKA PROJEKTOWA  EL PROJEKT SYSTEM Tomasz Radoń Świerzowa Polska ul. Szczepana 11a 38-457 Charkówka tel. +48 796 516 753 e-mail: el-projekt-system@wp.pl	INWESTOR: Krośnieriska Spółdzielnia Mieszkaniowa 38-400 Krosno ul. Wojska Polskiego 41	
	TEMAT OPRACOWANIA: Projekt przeciwpożarowego wyłącznika prądu w budynku mieszkalnym wielorodzinnym przy ul. Stefana Batorego 21	
PROJEKTANT: mgr inż. Tomasz RADOŃ Uprawnienia budowlane nr PDK/0116/POOE/07	PODPIS: 	TYTUŁ RYSUNKU: Zabudowa przeciwpożarowego wyłącznika prądu - Klatka 1 i 2 STADIUM: PROJEKT WYKONAWCZY
PROJEKTANT: mgr inż. Paweł Pigoń Uprawnienia budowlane nr PDK/0034/PWOE/16		BRANŻA: ELEKTRYCZNA DATA: 05-2024
NR UMOWY: 49/2024	NR RYSUNKU: E-2.1	SKALA: 1:10 REWIZJA: 0 NR STR. -

Przeciwpożarowy wyłącznik prądu Klatka 1 i 2



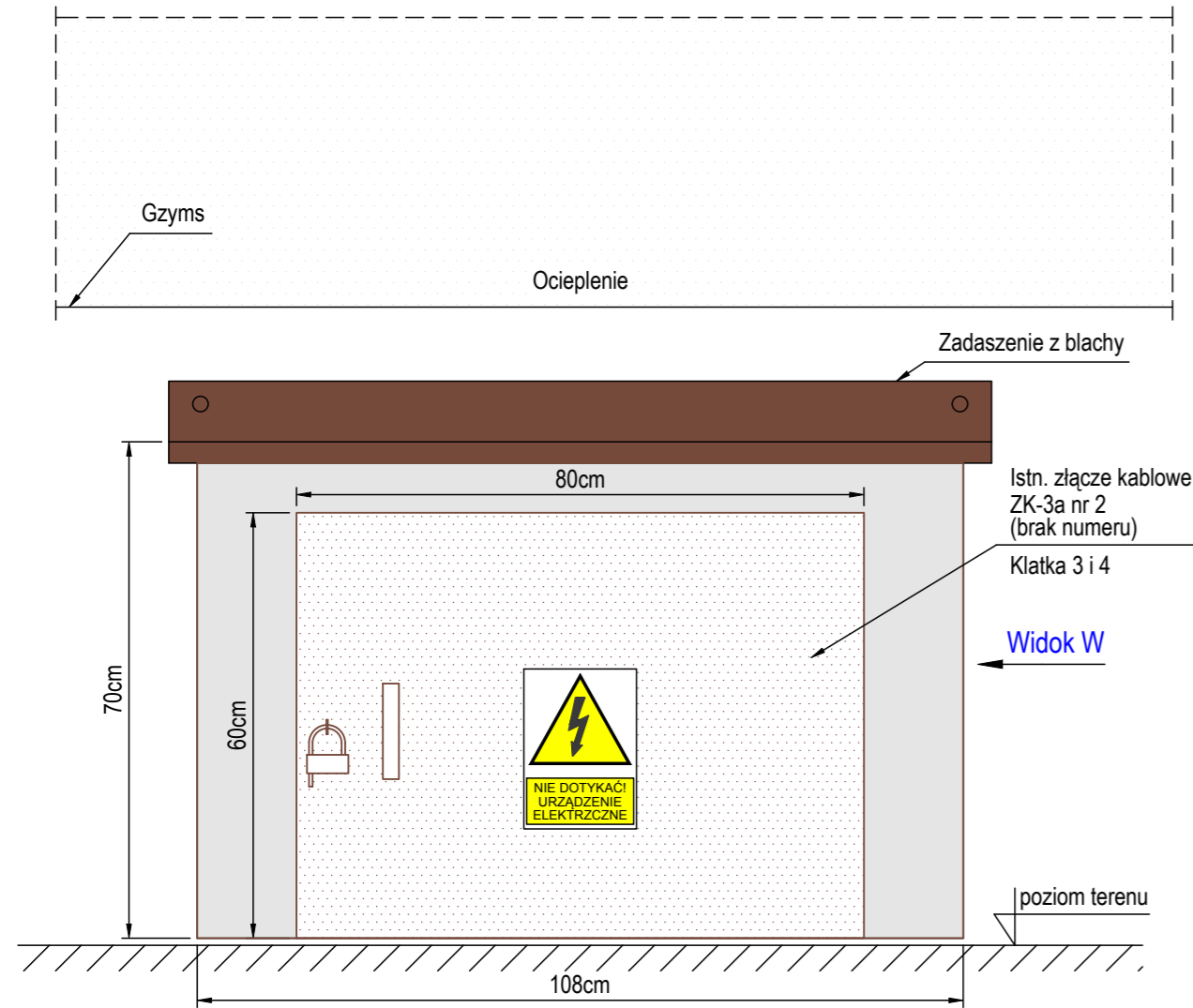
Lp.	Specyfikacja	Producent	Ilość	Oznaczenie
1	Obudowa typ OZ-1/40 z tworzywa termoutwardzalnego odpornego na promieniowanie UV drzwi z szybą przezroczystą o wymiarach 400x400x245 mm z płytą montażową przystosowaną do plombowania, IP54 (dodatkowa uszczelka), IK10, klasa ochronności II, Prąd znamionowy ciągły: 400 A, Temp. pracy -25 ...+40 °C, Zamek na wkładkę patentową z uchwytem na założenie kłódki, daszek do szafki	Pelmet	1 szt.	
2	Obudowa typ OZ-1/60 z tworzywa termoutwardzalnego odpornego na promieniowanie UV o wymiarach 400x600x245 mm z płytą montażową przystosowaną do plombowania, IP54 (dodatkowa uszczelka), IK10, klasa ochronności II, Prąd znamionowy ciągły: 400 A, Temp. pracy -25 ...+40 °C, Zamek na wkładkę patentową z uchwytem na założenie kłódki	Pelmet	1 szt.	
3	Fundament prefabrykowany F-1-900, wymiary 396x242x900 mm	Pelmet	1 szt.	
4	Ręczny przycisk przeciwpożarowego wyłącznika prądu PPWP-A typ W0-PPWP-A M1/2K XY ZC, wersja natynkowa z 1 łącznikiem zwiernym i 1 łącznikiem rozwiernym, sygnalizacja: LED zielony na 230V / LED czerwony na 230V. Cert. CNBOP, Po zbitciu szybki przycisk zwalniany jest samoczynnie. IP54. temp. -25...+70°C, Młoteczek z łączuszkiem, dodatkowy zestaw szyb do PWP - Komplet 5szt.	Promet	1 szt.	PWP1
5	Rozłącznik DPX-IS 250 3P 160 A nr kat. 026632 Ster. frontowe dźwignia czerwona nr kat. 026689 Wyzwalacz wzrostowy 230 V AC nr kat. 026167, Styk pom. 026160 Zacisk przył. DPX 250ER 026288 2kpl	Legrand	1 szt.	QG1
6	Automatyczny przełącznik faz PF-431, bezpośrednie podłączenie 16 A. z fazą priorytetową, maksymalne obciążenie 16 A	F&F	1 szt.	APF
7	Wyłącznik nadprądowy modułowy 1-biegunowy ch-ka B, In=6A, Icc=6kA typ S301 TX3 B6	Legrand	3 szt.	BPF1, BPF2, BPF3
8	Szyna TH 35		0,4 m	
9	Złączka gwintowana na szynę TH35, VIKING 2,5mm ² - niebieska, nr 037100	Legrand	1 szt.	
10	Złączka gwintowana na szynę TH35, VIKING 2,5mm ² - szara, nr 037160	Legrand	4 szt.	
11	Oznaczniki na złączniki	Legrand	1 kpl.	
12	Blokady złączek o szer. 8 mm, 037511, uchwyt oznacznika nr ref. 0395 96	Legrand	2 szt.	
13	Znak „Przeciwpożarowy wyłącznik prądu”, Płyta PCV, 1mm, 15 x 22,2 cm samoprzylepny, fotoluminescencyjny, zgodny z normą ISO 7010	SIGN project	1szt.	
14	Tabliczka opisowa grawerowana	-	1 szt.	

JEDNOSTKA PROJEKTOWA EL PROJEKT SYSTEM Tomasz Radoń Świerzowa Polska ul. Szczepana 11a 38-457 Chorkówka tel. +48 796 516 753 e-mail: el-projekt-system@wp.pl	INWESTOR: Krośnieńska Spółdzielnia Mieszkaniowa 38-400 Krosno ul. Wojska Polskiego 41	
	TEMAT OPRACOWANIA: Projekt przeciwpożarowego wyłącznika prądu w budynku mieszkalnym wielorodzinnym przy ul. Stefana Batorego 21	
PROJEKTANT: mgr inż. Tomasz RADOŃ Uprawnienia budowlane nr PDK/0116/POOE/07	PODPIS: 	TYTUŁ RYSUNKU: Przeciwpożarowy wyłącznik prądu - Klatka 1 i 2 STADIUM: PROJEKT WYKONAWCZY
PROJEKTANT: mgr inż. Paweł Pigoń Uprawnienia budowlane nr PDK/0034/PWOE/16		BRANŻA: ELEKTRYCZNA DATA: 05-2024
NR UMOWY: 49/2024	NR RYSUNKU: E-2.2 SKALA: 1:10 REWIZJA: 0	NR STR. -

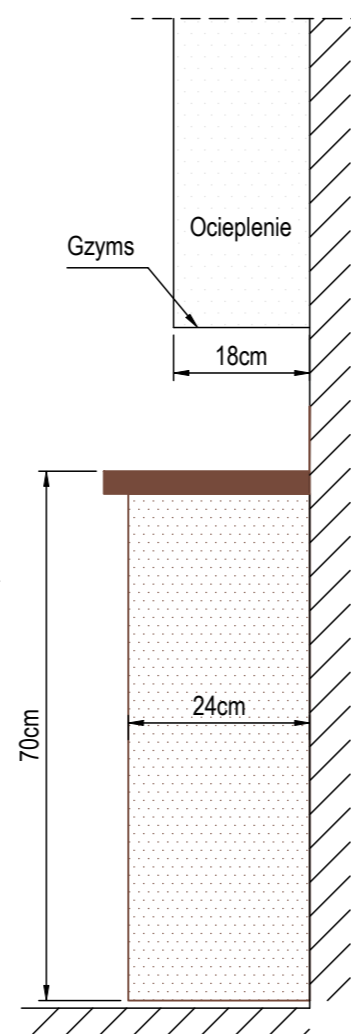
Zabudowa złącza kablowego ZK-3a nr 2

Klatka 3 i 4

- stan istniejący



Widok W



Widok W

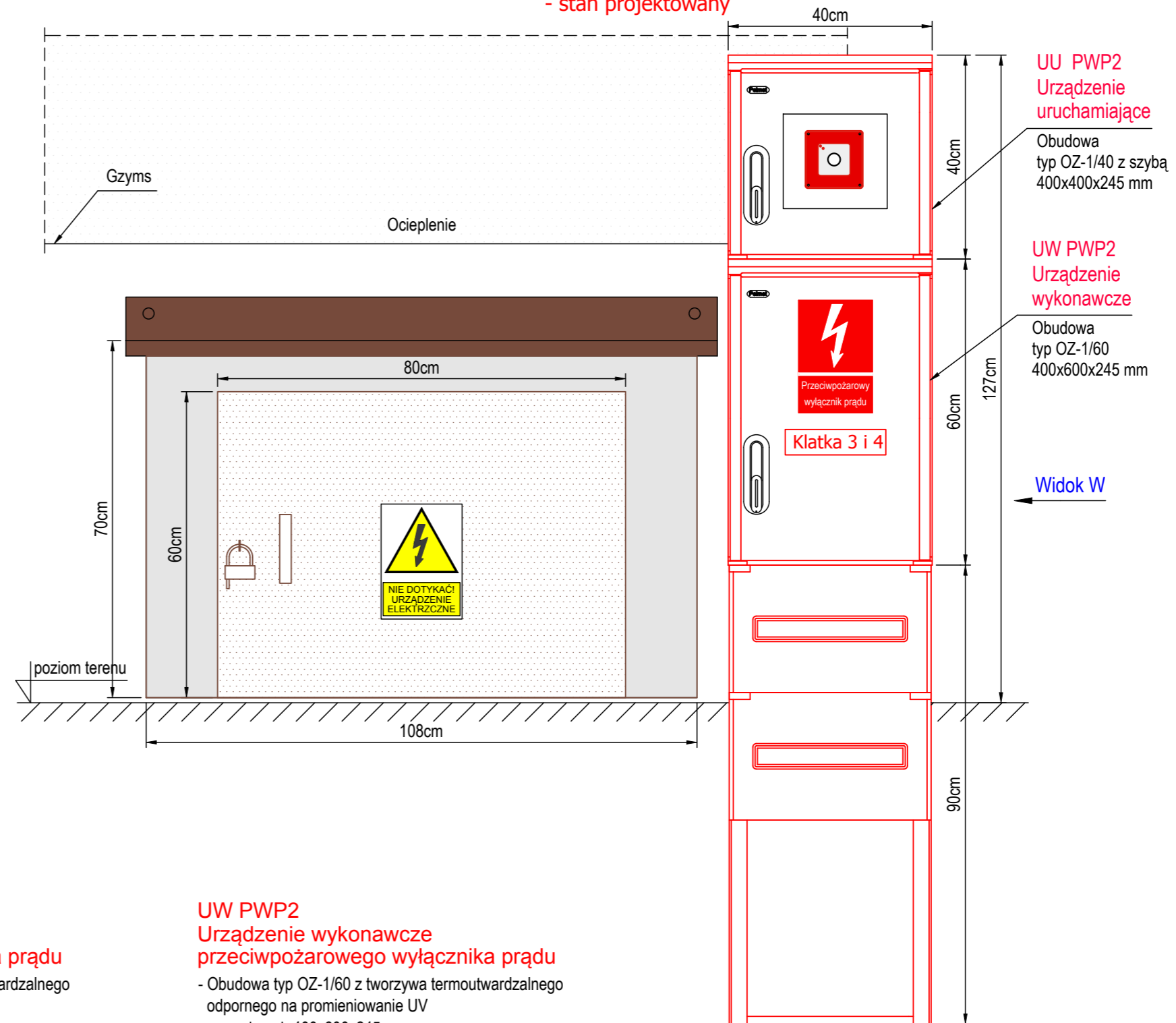
UU PWP2 Urządzenie uruchamiające przeciwpożarowego wyłącznika prądu

- Obudowa typ OZ-1/40 z tworzywa termoutwardzalnego odpornego na promieniowanie UV z szybą przezroczystą o wymiarach 400x400x245 mm z płytą montażową przystosowaną do plombowania
- Zamek na wkładkę patentową z uchwytem na założenie klódki
- Napięcie znamionowe izolacji: 500V
- Napięcie znamionowe robocze: 230/400V
- Częstotliwość: 50 Hz
- Stopień ochrony obudowy: IP54
- Prąd znamionowy ciągły: 400 A
- Klasa ochronności: II
- Stopień ochrony od uderzeń: IK 10
- Temperatura pracy -25 ...+40 °C
- Producent: PELMET Spółka Jawna

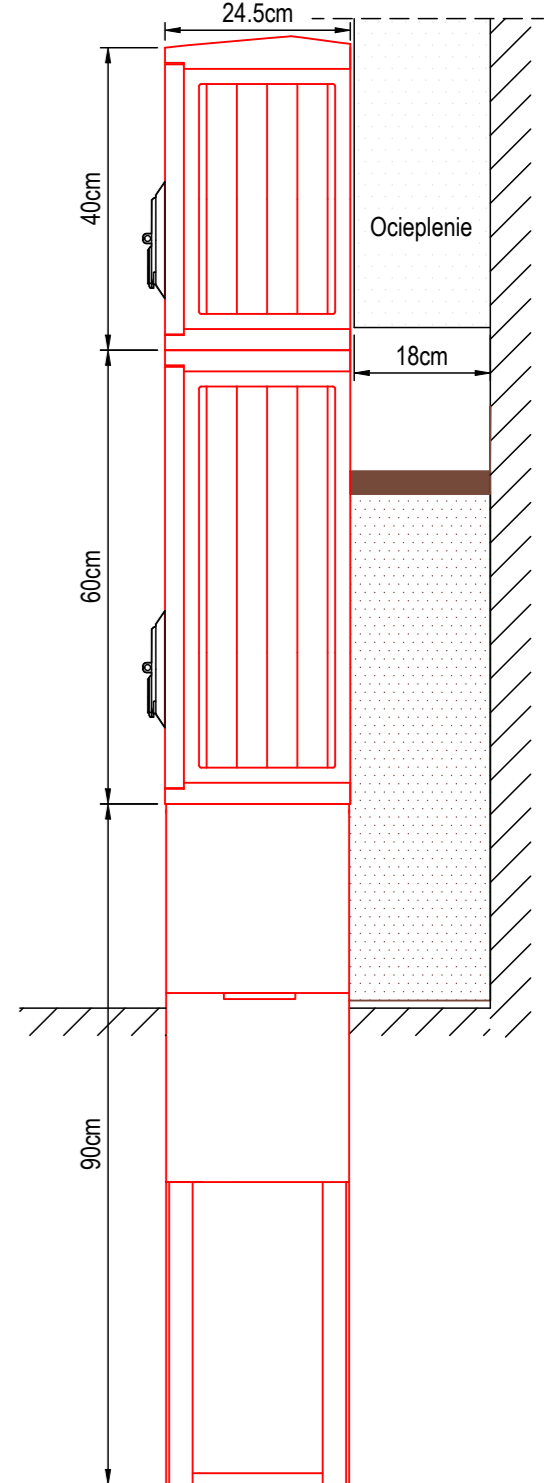
Zabudowa przeciwpożarowego wyłącznika prądu

Klatka 3 i 4

- stan projektowany



Widok W



UU PWP2
Urządzenie
uruchamiające

Obudowa
typ OZ-1/40 z szybą
400x400x245 mm





UW PWP2
Urządzenie
wykonawcze

Obudowa
typ OZ-1/60
400x600x245 mm

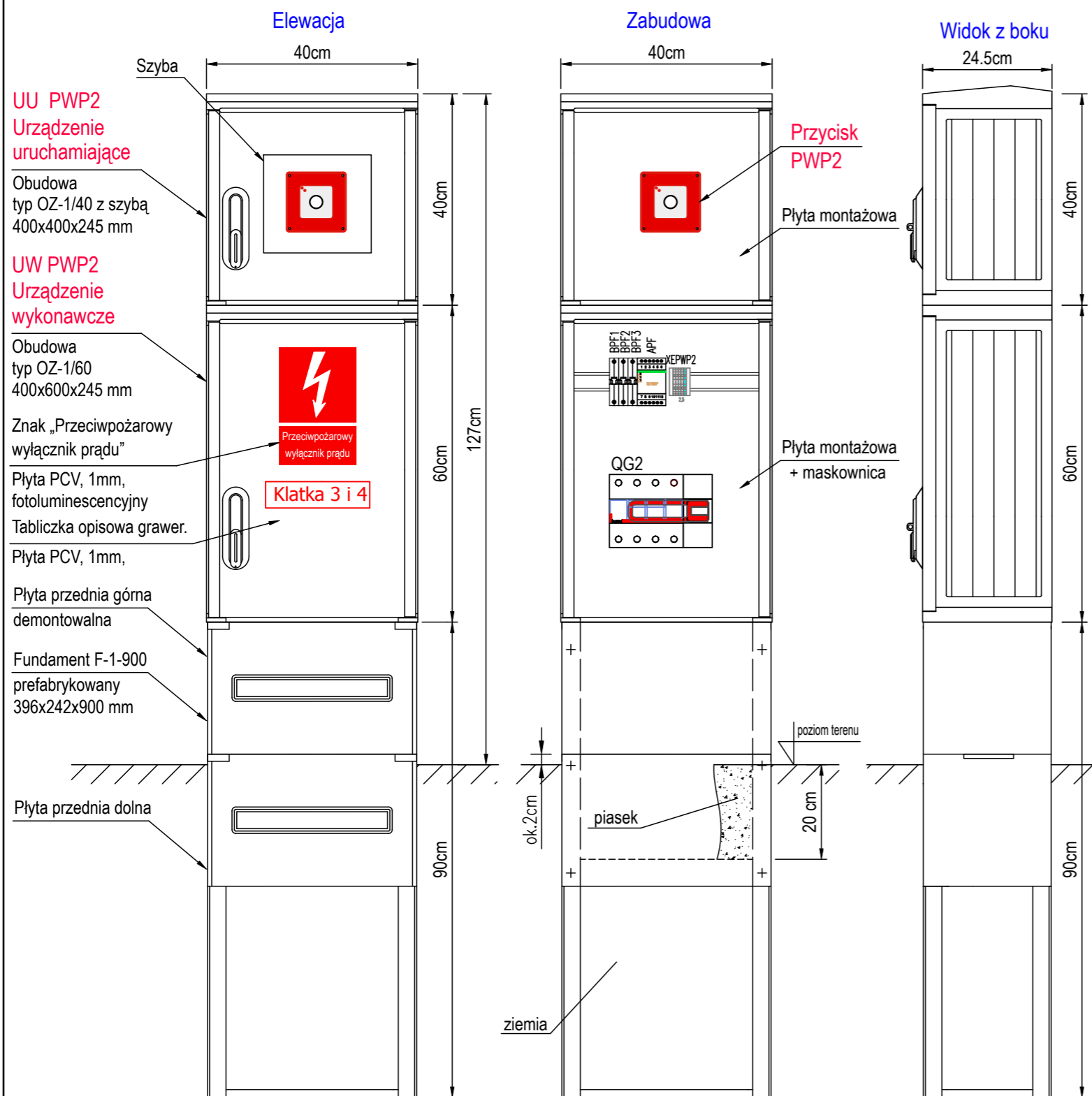
Widok W

UW PWP2 Urządzenie wykonawcze przeciwpożarowego wyłącznika prądu

- Obudowa typ OZ-1/60 z tworzywa termoutwardzalnego odpornego na promieniowanie UV o wymiarach 400x600x245 mm z płytą montażową przystosowaną do plombowania
- Zamek na wkładkę patentową z uchwytem na założenie klódki
- Napięcie znamionowe izolacji: 500V
- Napięcie znamionowe robocze: 230/400V
- Częstotliwość: 50 Hz
- Stopień ochrony obudowy: IP54
- Prąd znamionowy ciągły: 400 A
- Klasa ochronności: II
- Stopień ochrony od uderzeń: IK 10
- Temperatura pracy -25 ...+40 °C
- Producent: PELMET Spółka Jawna

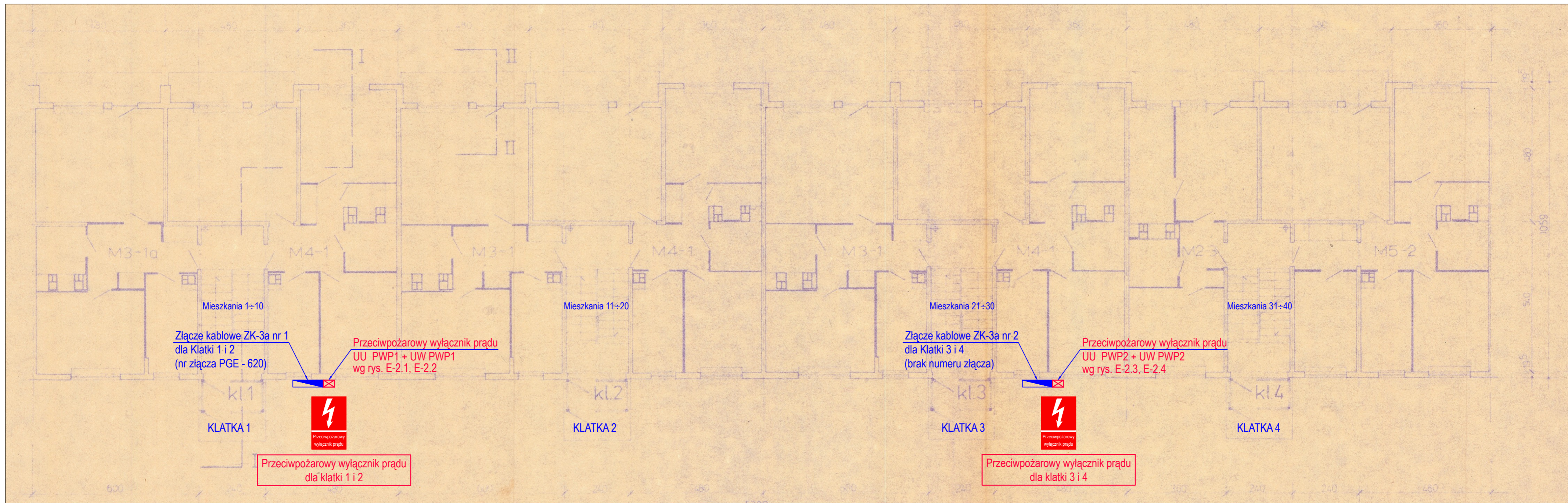
<p>JEDNOSTKA PROJEKTOWA</p>  <p>EL PROJEKT SYSTEM Tomasz Radoń Świerzowa Polska ul. Szczepana 11a 38-457 Charkówka tel. +48 796 516 753 e-mail: el-projekt-system@wp.pl</p>	<p>INWESTOR:</p> <p>Krośnieriska Spółdzielnia Mieszkaniowa 38-400 Krosno ul. Wojska Polskiego 41</p>	
	<p>TEMAT OPRACOWANIA:</p> <p>Projekt przeciwpożarowego wyłącznika prądu w budynku mieszkalnym wielorodzinnym przy ul. Stefana Batorego 21</p>	
<p>PROJEKTANT:</p> <p>mgr inż. Tomasz RADOŃ Uprawnienia budowlane nr PDK/0116/POOE/07</p>	<p>PODPIS:</p> 	<p>TYTUŁ RYSUNKU:</p> <p>Zabudowa przeciwpożarowego wyłącznika prądu - Klatka 3 i 4</p> <p>STADIUM:</p> <p>PROJEKT WYKONAWCZY</p>
<p>PROJEKTANT:</p> <p>mgr inż. Paweł Pigoń Uprawnienia budowlane nr PDK/0034/PWOE/16</p>	<p>PROJEKTANT:</p> 	<p>BRANŻA:</p> <p>ELEKTRYCZNA</p> <p>DATA:</p> <p>05-2024</p>
<p>NR UMOWY:</p> <p>49/2024</p>	<p>NR RYSUNKU:</p> <p>E-2.3</p> <p>SKALA:</p> <p>1:10</p> <p>REWIZJA:</p> <p>0</p>	<p>NR STR.</p> <p>-</p>

Przeciwpożarowy wyłącznik prądu Klatka 3 i 4





Lp.	Specyfikacja	Producent	Ilość	Oznaczenie
1	Obudowa typ OZ-1/40 z tworzywa termoutwardzalnego odpornego na promieniowanie UV drzwi z szybą przezroczystą o wymiarach 400x400x245 mm z płytą montażową przystosowaną do plombowania, IP54 (dodatkowa uszczelka), IK10, klasa ochronności II, Prąd znamionowy ciągły: 400 A, Temp. pracy -25 ...+40 °C, Zamek na wkładkę patentową z uchwytem na założenie kłódki, daszek do szafki	Pelmet	1 szt.	
2	Obudowa typ OZ-1/60 z tworzywa termoutwardzalnego odpornego na promieniowanie UV o wymiarach 400x600x245 mm z płytą montażową przystosowaną do plombowania, IP54 (dodatkowa uszczelka), IK10, klasa ochronności II, Prąd znamionowy ciągły: 400 A, Temp. pracy -25 ...+40 °C, Zamek na wkładkę patentową z uchwytem na założenie kłódki	Pelmet	1 szt.	
3	Fundament prefabrykowany F-1-900, wymiary 396x242x900 mm	Pelmet	1 szt.	
4	Ręczny przycisk przeciwpożarowego wyłącznika prądu PPWP-A typ W0-PPWP-A M1/2K XY ZC, wersja natynkowa z 1 łącznikiem zwiernym i 1 łącznikiem rozwiernym, sygnalizacja: LED zielony na 230V / LED czerwony na 230V. Cert. CNBOP, Po zbitciu szybki przycisk zwalniany jest samoczynnie. IP54. temp. -25...+70°C, Młoteczek z łączuszkiem, dodatkowy zestaw szyb do PWP - Komplet 5szt.	Promet	1 szt.	PWP2
5	Rozłącznik DPX-IS 250 3P 160 A nr kat. 026632 Ster. frontowe dźwignia czerwona nr kat. 026689 Wyzwalacz wzrostowy 230 V AC nr kat. 026167, Styk pom. 026160 Zacisk przył. DPX 250ER 026288 2kpl	Legrand	1 szt.	QG2
6	Automatyczny przełącznik faz PF-431, bezpośrednie podłączenie 16 A. z fazą priorytetową, maksymalne obciążenie 16 A	F&F	1 szt.	APF
7	Wyłącznik nadprądowy modułowy 1-biegunowy ch-ka B, In=6A, Icc=6kA typ S301 TX3 B6	Legrand	3 szt.	BPF1, BPF2, BPF3
8	Szyna TH 35		0,4 m	
9	Złączka gwintowana na szynę TH35, VIKING 2,5mm ² - niebieska, nr 037100	Legrand	1 szt.	
10	Złączka gwintowana na szynę TH35, VIKING 2,5mm ² - szara, nr 037160	Legrand	4 szt.	
11	Oznaczniki na łączniki	Legrand	1 kpl.	
12	Blokady złączek o szer. 8 mm, 037511, uchwyt oznacznika nr ref. 0395 96	Legrand	2 szt.	
13	Znak „Przeciwpożarowy wyłącznik prądu”, Płyta PCV, 1mm, 15 x 22,2 cm samoprzylepny, fotoluminescencyjny, zgodny z normą ISO 7010	SIGN project	1szt.	
14	Tabliczka opisowa grawerowana	-	1 szt.	

JEDNOSTKA PROJEKTOWA EL PROJEKT SYSTEM Tomasz Radoń Świerzowa Polska ul. Szczepana 11a 38-457 Chorkówka tel. +48 796 516 753 e-mail: el-projekt-system@wp.pl	INWESTOR: Krośnieńska Spółdzielnia Mieszkaniowa 38-400 Krosno ul. Wojska Polskiego 41	
	TEMAT OPRACOWANIA: Projekt przeciwpożarowego wyłącznika prądu w budynku mieszkalnym wielorodzinnym przy ul. Stefana Batorego 21	
PROJEKTANT: mgr inż. Tomasz RADOŃ Uprawnienia budowlane nr PDK/0116/POOE/07	PODPIS: 	TYTUŁ RYSUNKU: Przeciwpożarowy wyłącznik prądu - Klatka 3 i 4 STADIUM: PROJEKT WYKONAWCZY
PROJEKTANT: mgr inż. Paweł Pigoń Uprawnienia budowlane nr PDK/0034/PWOE/16		BRANŻA: ELEKTRYCZNA DATA: 05-2024
NR UMOWY: 49/2024	NR RYSUNKU: E-2.4	SKALA: 1:10
	REWIZJA: 0	NR STR. -



Uwagi:

Przeciwożarowe wyłączniki prądu dla klatki 1 i 2 oraz dla klatki 3 i 4 posadzić na fundamentach prefabrykowanych obok istniejących złączy kablowych. Złącza kablowe PGE docelowo zostaną wymienione i zastąpione słupkami kablowymi o łącznej wysokości max. 110 cm, szerokości 40 cm i głębokości 25 cm. Projektowane kable pomiędzy złączami a wyłącznikami prądu ułożyć w rurach osłonowych karbowanych a zapasy kabli pozostawić w ziemi.

<p>JEDNOSTKA PROJEKTOWA</p>  <p>EL PROJEKT SYSTEM Tomasz Radoń Świerzowa Polska ul. Szczepana 11a 38-457 Chorkówka tel. +48 796 516 753 e-mail: el-projekt-system@wp.pl</p>	INWESTOR:	Krośnieńska Spółdzielnia Mieszkaniowa 38-400 Krosno ul. Wojska Polskiego 41						
	TEMAT OPRACOWANIA:	Projekt przeciwożarowego wyłącznika prądu w budynku mieszkalnym wielorodzinnym przy ul. Stefana Batorego 21						
<p>NR UMOWY: 49/2024</p>	LOKALIZACJA:	Krosno, ul. Stefana Batorego 21						
	PROJEKTANT:	mgr inż. Tomasz RADOŃ Uprawnienia budowlane nr PDK/0116/POOE/07	PODPIS:	TYTUŁ RYSUNKU: Instalacje przeciwożarowych wyłączników prądu - parter	<p>STADIUM: PROJEKT WYKONAWCZY</p>			
PROJEKTANT:	mgr inż. Paweł Pigoń Uprawnienia budowlane nr PDK/0034/PWOE/16	BRANŻA:	ELEKTRYCZNA	DATA:		05-2024		
	NR RYSUNKU:	E-3.1	SKALA:	1:100	REWIZJA:	0	NR STR.	-