




Zad. nr 3 do SiWz

Stadium:	PROJEKT WYKONAWCZY		
Temat opracowania:	Projekt przeciwpożarowego wyłącznika prądu oraz oświetlenia ewakuacyjnego w budynku mieszkalnym wielorodzinnym w Krośnie, ul. Adama Mickiewicza 10		
Lokalizacja:	ul. Adama Mickiewicza 10 38-400 Krosno Gmina: Krosno Powiat: Krosno Województwo: podkarpackie		
Inwestor:	 Krośnieńska Spółdzielnia Mieszkaniowa 38-400 Krosno ul. Wojska Polskiego 41		
Nr umowy:	52/2024		
Autorzy opracowania:			
Funkcja	Imię i nazwisko, specjalność i numer uprawnień budowlanych	Data opracowania	Podpis
Projektant:	mgr inż. TOMASZ RADOŃ Uprawnienia budowlane do projektowania bez ograniczeń w specjalności instalacyjnej w zakresie: sieci, instalacji i urządzeń elektrycznych i elektroenergetycznych numer ewidencyjny PDK/0116/POOE/07	08.2024	
Projektant:	mgr inż. Paweł Pigoń Uprawnienia budowlane do projektowania bez ograniczeń w specjalności instalacyjnej w zakresie: sieci, instalacji i urządzeń elektrycznych i elektroenergetycznych numer ewidencyjny PDK/0034/PWOE/16	08.2024	
Data opracowania:	Sierpień 2024 r.		
Nr rewizji:	0		

SPIS TREŚCI

1. CZĘŚĆ OGÓLNA	4
1.1. PRZEDMIOT OPRACOWANIA	4
1.2. PODSTAWA OPRACOWANIA.....	4
1.3. ZAKRES OPRACOWANIA	4
2. OPIS TECHNICZNY	5
2.1. STAN ISTNIEJĄCY	5
2.2. STAN PROJEKTOWANY - PRZECIWPOŻAROWE WYŁĄCZNIKI PRĄDU	5
2.2.1. Opis działania	8
2.2.2. Pomiary kontrolne.....	9
2.2.3. Testowanie przeciwpożarowego wyłącznika prądu	10
2.2.4. Uruchamianie i kasowanie	10
2.3. INSTALACJA OŚWIETLENIA AWARYJNEGO EWAKUACYJNEGO.....	11
2.4. OCHRONA PRZED PORAZENIEM	14
3. SPRAWDZENIA I BADANIA ODBIORCZE	14
4. UDZIELENIE PIERWSZEJ POMOCY	17
5. WYKAZ NORM I PRZEPISÓW	19
6. ZESTAWIENIE PODSTAWOWYCH MATERIAŁÓW	21
7. WYNIKI OBLICZEŃ NATĘŻENIA OŚWIETLENIA EWAKUACYJNEGO.....	24
8. CZĘŚĆ RYSUNKOWA.....	25

WYKAZ REWIZJI

Nr Rewizji	Opis wprowadzonych zmian	Nr strony /rysunku	Podpis

1. CZĘŚĆ OGÓLNA

1.1. Przedmiot opracowania

Przedmiotem opracowania jest zabudowa przeciwpożarowych wyłączników prądu oraz oświetlenie ewakuacyjne w budynku mieszkalnym wielorodzinnym w Krośnie, przy ul. Adama Mickiewicza 10.

Przeciwpożarowy wyłącznik prądu, w skład którego wchodzi urządzenie uruchamiające, urządzenie sygnalizujące i urządzenie wykonawcze wykonany będzie na podstawie „dopuszczenia jednostkowego”.

Dla przeciwpożarowego wyłącznika prądu opracowana została odrębna, indywidualna dokumentacja techniczna, uzgodniona z rzeczoznawcą do spraw zabezpieczeń przeciwpożarowych, stanowiąca integralną część niniejszego opracowania.

1.2. Podstawa opracowania

Podstawę niniejszego opracowania stanowi:

- Umowa z Inwestorem nr 52/2024, zawarta w dniu 19.04.2024 r.
- Inwentaryzacja układu zasilania
- Ustalenia z Inwestorem
- Obowiązujące przepisy i normy.

1.3. Zakres opracowania

Opracowanie swym zakresem obejmuje:

- Zabudowę przeciwpożarowego wyłącznika prądu dla klatki 1
- Zabudowę przeciwpożarowego wyłącznika prądu dla klatki 2
- Zabudowę przeciwpożarowego wyłącznika prądu windy w klatce 1
- Zabudowę przeciwpożarowego wyłącznika prądu windy w klatce 2
- Modernizację istniejącej rozdzielni głównej RG dla klatki 1 w zakresie zabudowy aparatów wykonawczych wchodzących w skład przeciwpożarowego wyłącznika prądu
- Modernizację istniejącej rozdzielni głównej RG dla klatki 2 w zakresie zabudowy aparatów wykonawczych wchodzących w skład przeciwpożarowego wyłącznika prądu
- Instalację oświetlenia ewakuacyjnego

2. OPIS TECHNICZNY

2.1. Stan istniejący

Budynek mieszkalny wielorodzinny jest budynkiem 11 piętrowym z piwnicą. Budynek posiada 2 klatki schodowe. Budynek mieszkalny zaliczany jest do budynków wysokich.

Klatka 1

Przyłącz elektroenergetyczny dla klatki nr 1 doprowadzony jest do złącza kablowego ZK3a, zlokalizowanego w odrębnym pomieszczeniu, przy wejściu głównym do budynku, przy klatce schodowej nr 1. Rozdzielnia główna RG w wykonaniu wnękowym zlokalizowana jest na parterze.

Nad złączem kablowym ZK3a zabudowany jest układ Samoczynnego Załączania Rezerwy (SZR). Cała instalacja klatki 1 zasilana jest po układzie SZR.

Miejsce dostarczania energii elektrycznej stanowią zaciski prądowe na wyjściu przewodów od zabezpieczeń w złączach, w kierunku instalacji odbiorcy.

Układy pomiarowe dla mieszkań znajdują się na klatkach schodowych, na poszczególnych piętrach. Układ pomiarowy dla administracji i pompowni znajduje się w rozdzielni głównej.

Klatka 2

Przyłącz elektroenergetyczny dla klatki nr 2 doprowadzony jest do złącza kablowego ZK3a, zlokalizowanego w odrębnym pomieszczeniu, przy wejściu głównym do budynku, przy klatce schodowej nr 2. Rozdzielnia główna RG w wykonaniu wnękowym zlokalizowana jest na parterze.

Nad złączem kablowym ZK3a zabudowany jest układ Samoczynnego Załączania Rezerwy (SZR). Cała instalacja klatki 2 zasilana jest po układzie SZR.

Miejsce dostarczania energii elektrycznej stanowią zaciski prądowe na wyjściu przewodów od zabezpieczeń w złączach, w kierunku instalacji odbiorcy.

Układy pomiarowe dla mieszkań znajdują się na klatkach schodowych, na poszczególnych piętrach. Układ pomiarowy dla administracji znajduje się w rozdzielni głównej.

2.2. Stan projektowany - przeciwpożarowe wyłączniki prądu

Z uwagi na zabudowę przeciwpożarowych wyłączników prądu należy dokonać modernizacji rozdzielni głównej RG dla klatki nr 1 i rozdzielni głównej RG dla klatki nr 2, poprzez zabudowę aparatów wykonawczych przeciwpożarowego wyłącznika prądu oraz wykonanie niezbędnych połączeń. Zakres modernizacji rozdzielni głównej klatki 1 przedstawiono na rysunkach E-1.1 do E-1.5, rozdzielni RG klatki 2 na rysunkach E-2.1 do E-2.5.

Dla budynku projektuje się przeciwpożarowe wyłączenie prądu poprzez zabudowę:

- Przycisku PWP przy wejściu do klatki schodowej nr 1

- Przycisku PWP przy wejściu do klatki schodowej nr 2
- Przycisku PWPW windy na parterze budynku przy wejściu do windy klatki nr 1
- Przycisku PWPW windy na parterze budynku przy wejściu do windy klatki nr 2

Ręczny przycisk przeciwpożarowego wyłącznika prądu PPWP-A jest urządzeniem sygnalizacyjnym i uruchamiającym.

Uruchamianie przycisku przeciwpożarowego wyłącznika prądu następuje bezpośrednio na skutek zbitcia szybki. PPWP-A jest przyciskiem typu A uruchamianym bezpośrednio.

Projektuje się cztery ręczne przyciski uruchamiająco-sygnalizujące produkcji Spółdzielni Niewidomych PROMET typu:

- Ręczny przycisk przeciwpożarowego wyłącznika prądu PPWP-A typ W0-PPWP-A M1/2K XY ZC, wersja natynkowa z 1 łącznikiem zwiernym i 1 łącznikiem rozwiernym, sygnalizacja: LED zielony na 230V / LED czerwony na 230V. Cert. CNBOP, Po zbitciu szybki przycisk zwalniany jest samoczynnie. IP54. temp. -25...+70°C, Młoteczek z łańcuszkiem, dodatkowy zestaw szyb do PWP - Komplet 5szt.

Procedura wyłączenia zasilania budynku:

Klatka 1

- Wciśnięcie przycisku **PWP** przy wejściu do klatki schodowej nr 1, powoduje wyłączenie rozłączników QG1, QG2 i odcięcie zasilania mieszkań i obwodów administracyjnych klatki 1.

- QG1 odpowiada za odłączenie mieszkań klatki 1

- QG2 odpowiada za odłączenie obwodów administracyjnych

Wciśnięcie przycisku PWP nie wyłącza zasilania hydroforni wody pożarowej oraz zasilania windy klatki 1.

Po wyłączeniu rozłączników QG1, QG2 zapala się lampka zielona w przycisku PWP sygnalizując, że obiekt pozbawiony jest zasilania.

- W celu odłączenia zasilania windy Klatki nr 1, po upewnieniu się, że w windzie nie przebywają ludzie, należy wcisnąć przycisk **PWPW**. Wciśnięcie przycisku PWPW powoduje wyłączenie rozłącznika QG3 w rozdzielni głównej RG. Załączona lampka zielona w przycisku PWPW oznacza, że winda klatki 1 pozbawiona jest zasilania.

Klatka 2

- Wciśnięcie przycisku **PWP** przy wejściu do klatki schodowej nr 2, powoduje wyłączenie rozłączników QG1, QG2 i odcięcie zasilania mieszkań i obwodów administracyjnych klatki 1.

- QG1 odpowiada za odłączenie mieszkań klatki 2
- QG2 odpowiada za odłączenie obwodów administracyjnych

Wciśnięcie przycisku PWP nie wyłącza zasilania windy klatki 2.

Po wyłączeniu rozłączników QG1, QG2 zapala się lampka zielona w przycisku PWP sygnalizując, że obiekt pozbawiony jest zasilania.

- W celu odłączenia zasilania windy Klatki nr 2, po upewnieniu się, że w windzie nie przebywają ludzie, należy wcisnąć przycisk **PWPW**. Wciśnięcie przycisku PWPW powoduje wyłączenie rozłącznika QG3 w rozdzielni głównej RG. Załączona lampka zielona w przycisku PWPW oznacza, że winda klatki 2 pozbawiona jest zasilania.

Po wyłączeniu wszystkich wyłączników pod napięciem pozostaje rozdzielnia główna RG klatki nr 1, rozdzielnia główna RG klatki nr 2 oraz pompownia wody pożarowej.

W rozdzielni głównej RG klatki 1 projektuje się:

Aparat wykonawczy przeciwpożarowego wyłącznika prądu **QG1** produkcji Legrand, w skład którego wchodzi:

- Rozłącznik DPX-IS 250 3P 250 A nr kat. 026633
- Sterowanie frontowe dźwignia czerwona nr kat. 026689
- Wyzwalacz wzrostowy 230 V AC nr kat. 026167
- Styk pomocniczy 026160

Aparat wykonawczy przeciwpożarowego wyłącznika prądu **QG2** produkcji Legrand:

- Rozłącznik FRX 63A 3P nr kat. 406536,
- Wyzwalacz wzrostowy 230 V AC nr kat. 406278
- Styk pomocniczy 406250

Aparat wykonawczy przeciwpożarowego wyłącznika prądu windy **QG3** produkcji Legrand:

- Rozłącznik FRX 63A 3P nr kat. 406536
- Wyzwalacz wzrostowy 230 V AC nr kat. 406278
- Styk pomocniczy 406250

oraz dodatkowo automatyczny przełącznik faz PF-431, listwy zaciskowe oraz 3 zabezpieczenia nadprądowe S301 TX3 B6A.

Elementy sterujące i sygnalizujące przeciwpożarowego wyłącznika prądu zabudowane będą po układach pomiarowych energii elektrycznej.

W rozdzielni głównej RG klatki 2 projektuje się:

Aparat wykonawczy przeciwpożarowego wyłącznika prądu **QG1** produkcji Legrand, w skład którego wchodzi:

- Rozłącznik DPX-IS 250 3P 250 A nr kat. 026633
- Sterowanie frontowe dźwignia czerwona nr kat. 026689
- Wyzwalacz wzrostowy 230 V AC nr kat. 026167
- Styk pomocniczy 026160

Aparat wykonawczy przeciwpożarowego wyłącznika prądu **QG2** produkcji Legrand:

- Rozłącznik FRX 63A 3P nr kat. 406536
- Wyzwalacz wzrostowy 230 V AC nr kat. 406278
- Styk pomocniczy 406250

Aparat wykonawczy przeciwpożarowego wyłącznika prądu windy **QG3** produkcji Legrand:

- Rozłącznik FRX 63A 3P nr kat. 406536
- Wyzwalacz wzrostowy 230 V AC nr kat. 406278
- Styk pomocniczy 406250

oraz dodatkowo automatyczny przełącznik faz PF-431, listwy zaciskowe oraz 3 zabezpieczenia nadprądowe S301 TX3 B6A.

Elementy sterujące i sygnalizujące przeciwpożarowego wyłącznika prądu zabudowane będą po układach pomiarowych energii elektrycznej.

2.2.1. Opis działania

Przycisk przeciwpożarowego wyłącznika prądu PPWP-A jest urządzeniem uruchamiająco-sygnalizującym „Przeciwpożarowego wyłącznika prądu”, którego zadaniem, po wciśnięciu przycisku, jest zadziałanie wyzwalacza wzrostowego i tym samym wyłączenie rozłącznika głównego DPX-IS.

Przycisk przeciwpożarowego wyłącznika prądu jest przyciskiem typu A uruchamianym bezpośrednio (uruchomienie następuje samoczynnie po zbitciu szybki).

Ręczny przycisk uruchamiania z podwójną sygnalizacją LED informuje ekipy ratownicze straży pożarnej oraz użytkowników budynku o obecności napięcia w budynku.

Sygnalizacja lampek LED w przycisku przeciwpożarowego wyłącznika:

- Świecąca dioda czerwona – stan dozoru - obiekt posiada zasilanie
- Świecąca dioda zielona – stan uruchomienia (po stłuczeniu szybki) - obiekt pozbawiony zasilania
- Dioda zielona nie świeci i dioda czerwona nie świeci - Stan nieprawidłowy. Uszkodzenie (lub brak sieci zasilającej obiekt)
- Dioda zielona świeci i dioda czerwona świeci - Stan nieprawidłowy. Uszkodzenie.

Sygnalizacja LED zasilana jest napięciem 230V AC. Człon łączeniowy zawiera dwa zestyki. Zestyk Y jest rozwarty w stanie dozoru, a zwiera się w stanie alarmowania. Zestyk X działa odwrotnie.

Do zadziałania wyzwalacza wzrostowego wykorzystywane jest styk zwirny Y.

Nad każdym przyciskiem należy umieścić znak „Przeciwpożarowy wyłącznik prądu”, zgodny z normą PN-EN ISO 7010 oraz tabliczkę grawerowaną informacyjną, w których kłatkach wyłączone zostanie zasilanie po zadziałaniu przeciwpożarowego wyłącznika prądu zgodnie z załączonymi rysunkami.

Przycisk przeciwpożarowego wyłącznika prądu posiada

- Krajową Ocenę Techniczną CNBOP-PIB-KOT-2022/0340-1014 wydanie 2,
- Krajowy Certyfikat Stałości Właściwości Użytkowych nr 063-UWB-0456
- Krajową Deklarację Właściwości Użytkowych Nr 1/2023.

Automatyczny przełącznik faz PF-431 służy do zachowania ciągłości zasilania wyzwalacza wzrostowego w przypadku zaniku jednej z faz zasilających lub spadku parametrów poniżej normy.

2.2.2. Pomiary kontrolne

Przeciwpożarowe wyłączniki prądu, zaliczane są do urządzeń przeciwpożarowych, które podlegają przeglądom technicznym i czynnościom konserwacyjnym, wykonywanym w okresach ustalonych przez producenta tych urządzeń, jednak nie rzadziej niż raz w roku.

Przegląd techniczny i konserwację wyłącznika powinny przeprowadzać osoby posiadające kwalifikacje wymagane przy wykonywaniu dozoru nad eksploatacją urządzeń, instalacji oraz sieci elektroenergetycznych i gazowych.

Osoba wykonująca pomiary ochronne w ramach kontroli stanu technicznego instalacji i podpisująca protokoły z tych pomiarów powinna mieć świadectwa kwalifikacyjne D i E z uprawnieniami do wykonywania pomiarów ochronnych. Gdy pomiary wykonuje osoba ze świadectwem kwalifikacyjnym E, protokół musi być sprawdzony i podpisany przez osobę ze świadectwem kwalifikacyjnym D.

W ramach przeprowadzania przeglądu przeciwpożarowego wyłącznika prądu należy sprawdzić:

- Dostęp do przeciwpożarowego wyłącznika prądu
- Stan techniczny aparatów
- Oznakowanie przeciwpożarowego wyłącznika prądu
- Ocena wizualna wyłącznika
- Funkcjonowanie wyłącznika przeciwpożarowego
- Sprawdzenie obwodów elektrycznych

Po przeglądzie urządzeń przeciwpożarowych spisać należy protokół z badania sprawności działania przeciwpożarowego wyłącznika prądu.

2.2.3. Testowanie przeciwpożarowego wyłącznika prądu

Dla prawidłowego działania urządzenia należy zadbać o regularne przeprowadzania okresowych przeglądów technicznych.

Podczas przeglądów należy sprawdzić stan instalacji, obudowy oraz prawidłowe działanie poprzez symulację stanu uruchomienia.

Stan uruchomienia można zasymulować w sposób następujący:

- odkręcić dwie śruby imbusowe kluczem o rozmiarze 2,5 mm,
- odkręcić dwa blachowkręty mocujące szybkę i zdjąć szybkę.

Zdjęcie szybki, podobnie jak jej zabicie, powoduje przejście w stan uruchomienia z jednoczesnym wyłączeniem aparatu wykonawczego poprzez wyzwalacz wzrostowy.

Opisany sposób umożliwia testowanie PPWP-A bez konieczności zbijania szybki.

Aby przywrócić zasilanie z sieci po użyciu przeciwpożarowego wyłącznika prądu należy ponownie zamontować szybkę w przycisku PPWP-A oraz ręcznie załączyć aparaty wykonawcze w rozdzielni głównej RG.

2.2.4. Uruchamianie i kasowanie

Uruchamianie przycisku przeciwpożarowego wyłącznika prądu następuje bezpośrednio na skutek zbiccia szybki. PPWP-A jest przyciskiem typu A uruchamianym bezpośrednio.

Kasowanie jest możliwe po wymianie uszkodzonej (zbitej) szybki na nową.

W celu wymiany szybki należy:

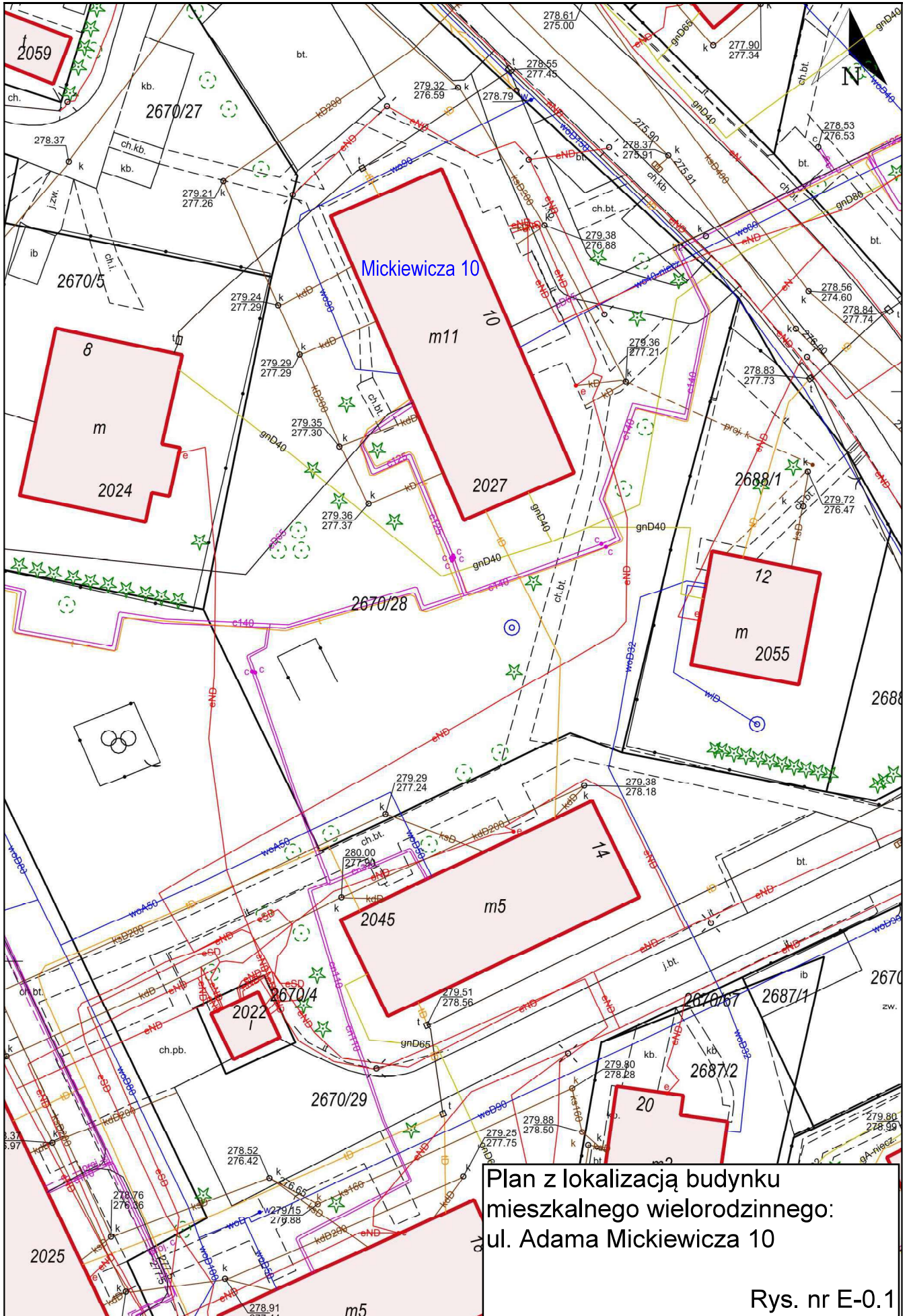
- odkręcić dwie śruby imbusowe kluczem o rozmiarze 2,5mm,
- odkręcić dwa blachowkręty mocujące szybkę,

- usunąć resztki zbitej szybki i zamontować nową, wstępnie docisnąć szkło palcami na linii wkrętów, a następnie lekko dokręcić wkręty, aby nie uszkodzić cienkiego szkła.

Aby przywrócić zasilanie z sieci po użyciu przeciwpożarowego wyłącznika prądu należy ponownie zamontować szybkę w przycisku PPWP-A oraz ręcznie załączyć aparaty wykonawcze w rozdzielni głównej RG.

Przeciwpożarowy wyłącznik prądu			
L.p.	Nazwa materiału	Ilość	Uwagi
1.	Aparatura do zabudowy w rozdzielni głównej RG klatka 1 wg rys. E-1.5	1 kpl.	
2.	Aparatura do zabudowy w rozdzielni głównej RG klatka 2 wg rys. E-2.5	1 kpl.	
3.	Ręczny przycisk przeciwpożarowego wyłącznika prądu PPWP-A typ W0-PPWP-A M1/2K XY ZC, wersja natynkowa z 1 łącznikiem zwiernym i 1 łącznikiem rozwiernym, sygnalizacja: LED zielony na 230V / LED czerwony na 230V. Cert. CNBOP, Po zbitiu szybki przycisk zwalniany jest samoczynnie. IP54. temp. -25...+70°C, Młoteczek z łańcuszkiem, dodatkowy zestaw szyb do PWP - Komplet 5szt.	4 szt.	
4.	Znak „Przeciwpożarowy wyłącznik prądu”, Płyta PCV, 3mm, 15 x 22,2 cm, fotoluminescencyjny, z czterema otworami montażowymi, zgodny z normą ISO 7010	4 szt.	
5.	Tabliczka opisowa grawerowana „Klatka 1” o wymiarach 20x7,5 cm, z czterema otworami montażowymi, Laminat grawerski PCV	1 szt.	
6.	Tabliczka opisowa grawerowana „Klatka 2” o wymiarach 20x7,5 cm, z czterema otworami montażowymi, Laminat grawerski PCV	1 szt.	
7.	Tabliczka opisowa grawerowana „Windę wyłączyć po sprowadzeniu na parter” o wymiarach 20x7,5 cm, z czterema otworami montażowymi, Laminat grawerski PCV	2 szt.	
8.	Kabel TECHNOFLAME (N)HXH 5x1,5 FE180 PH90/E90 0,6/1 kV (producent Technokabel SA)	60 m	
9.	Rurka stalowa ocynkowana systemu E90 typ RU25x1,5/3F E90 (producent Baks)	20 m	
10.	Obejma do rur typ OBS25 E90 (producent Baks)	20 szt.	
11.	Kołek do betonu SBO M6x40 (producent Baks)	45 szt.	
12.	Uchwyty UDF12 E90	20 szt.	

Mickiewicza 10

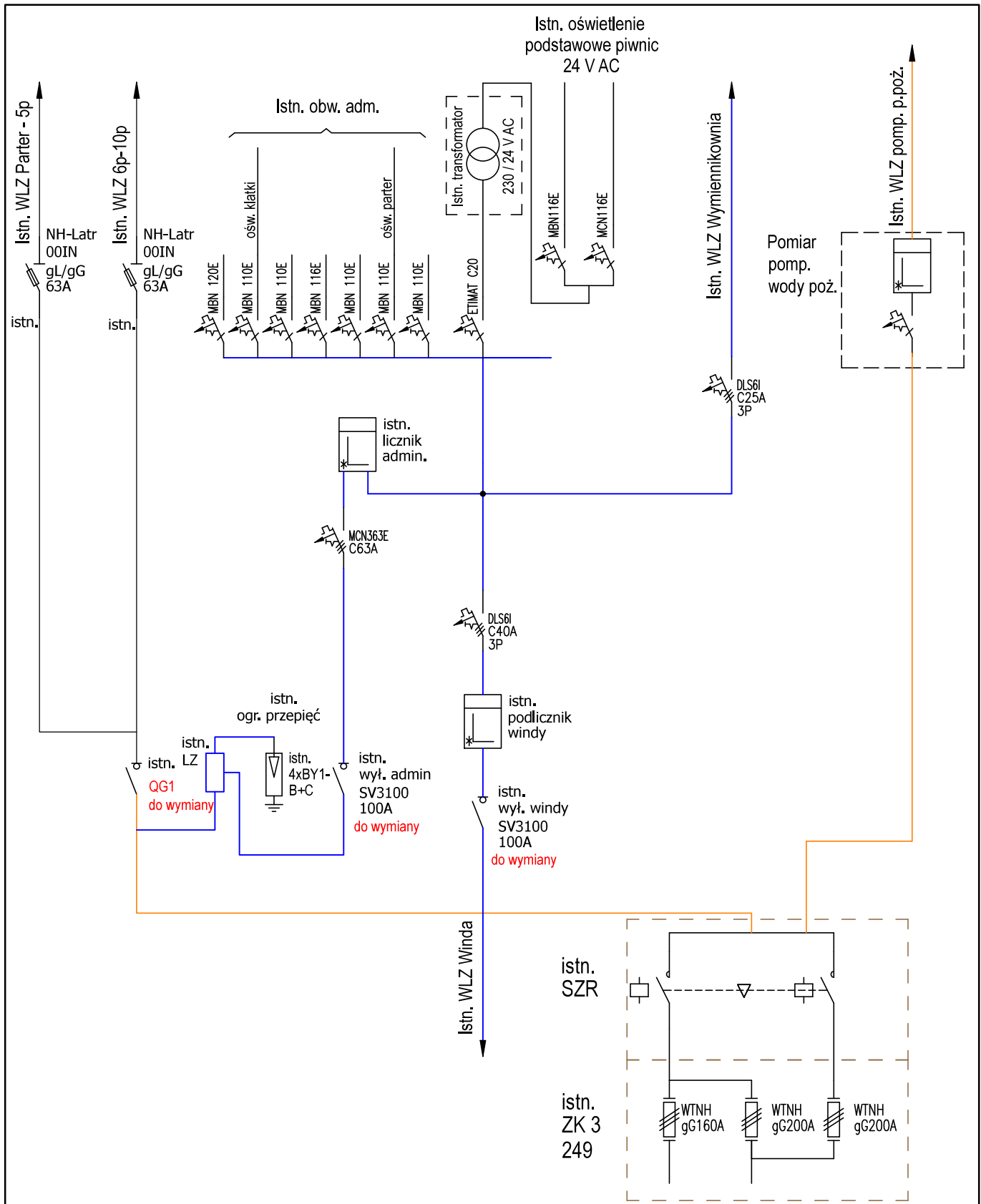





Wydruk w skali 1:500

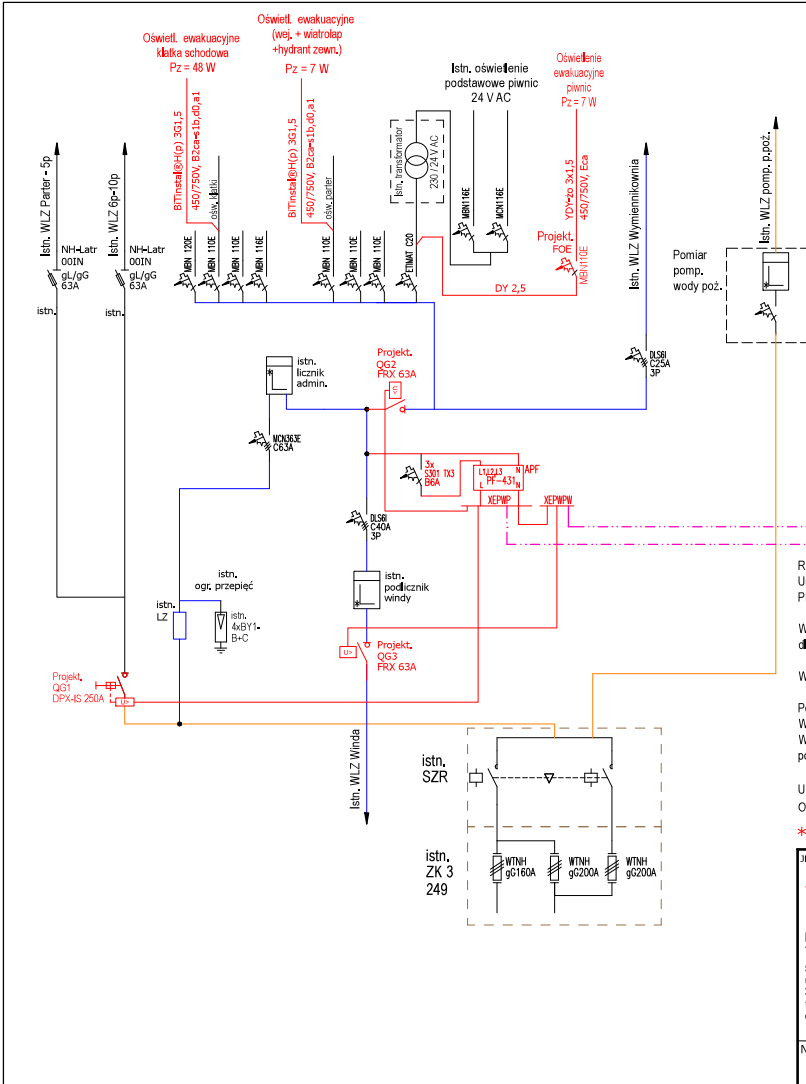
Wydruk z systemu WebEWID

Sporządził: tylko podgląd

Udostępniane informacje nie są dokumentami w postępowaniach administracyjnych i innych. Materiały zawierające informacje z powiatowego zasobu geodezyjnego i kartograficznego (w tym dane z operatu ewidencji gruntów i budynków Urzędu Miasta Krosna) należy zamawiać w Wydziale Geodezji. Dokumenty zawierające inne informacje przetwarzane w Wewnętrznym Portalu Mapowym należy zamawiać w wydziałach merytorycznych, odpowiedzialnych za aktualizację tych danych.



<p>JEDNOSTKA PROJEKTOWA</p>  <p>EL PROJEKT SYSTEM Tomasz Radoń</p> <p>Świerzowa Polska ul. Szczepana 11a 38-457 Chorkówka tel. +48 796 516 753 e-mail: el-projekt-system@wp.pl</p>	INWESTOR:	Krośnieńska Spółdzielnia Mieszkaniowa 38-400 Krosno ul. Wojska Polskiego 41		
	TEMAT OPRACOWANIA:	Projekt przeciwpożarowego wyłącznika prądu oraz oświetlenia ewakuacyjnego w budynku mieszkalnym wielorodzinnym w Krośnie, ul. Adama Mickiewicza 10		
	LOKALIZACJA:	Krosno, ul. Adama Mickiewicza 10		
NR UMOWY: 52/2024	PROJEKTANT:	mgr inż. Tomasz RADOŃ Uprawnienia budowlane nr PDK/0116/POOE/07	PODPIS: 	TYTUŁ RYSUNKU: Schemat ideowy zasilania klatka 1 - stan istniejący
		PROJEKTANT:	mgr inż. Paweł Pigoń Uprawnienia budowlane nr PDK/0034/PWOE/16	STADIUM: PROJEKT WYKONAWCZY
			BRANŻA: ELEKTRYCZNA	DATA: 08-2024
			NR RYSUNKU: E-1.1	SKALA: -
			REWIZJA: 0	NR STR. -



PWP
Ręczny przycisk przeciwpożarowego wyłącznika prądu przed wejściem do windy

PWP
Ręczny przycisk przeciwpożarowego wyłącznika prądu przed wejściem do Klatki 1

PWP, PWPW
Ręczny przycisk przeciwpożarowego wyłącznika prądu PPWP-A typ W0-PPWP-A M1/ZK XY ZC, wersja natynkowa, z 1 łącznikiem zwrotnym i 1 łącznikiem rozwiernym, sygnalizacja: LED zielony na 230V / LED czerwony na 230V. Cert. CNBOP. Po zbitiu szybki przycisk zwalniany jest samoczynnie. IP54, temp. -25...+70°C, Moleczek z łańcuszkiem, dodatkowy zestaw szyb do PWP - Komplet 5szt.

Sygnalizacja Lampek LED w przycisku przeciwpożarowego wyłącznika

Diaga zikma	Doda czerwona	SIAN
nie świeci	świeci	Stan dozwolony - obiekt posiada zasilanie
świeci	nie świeci	Stan uruchomienia - obiekt pozbawiony zasilania
nie świeci	nie świeci	Stan nieprawidłowy, Uszkodzenie (Lub brak sieci zasil.)
świeci	świeci	Stan nieprawidłowy, Uszkodzenie

Ręczny przycisk przeciwpożarowego wyłącznika prądu PPWP-A jest urządzeniem sygnalizacyjnym i uruchamiającym. Uruchoamianie przycisku przeciwpożarowego wyłącznika prądu następuje bezpośrednio na skutek zbitcia szybki. PPWP-A jest przyciskiem typu A uruchamianym bezpośrednio.

Wciśnięcie przycisku PWP przy wejściu do Klatki schodowej nr 1, powoduje wyłączenie rozłączników QG1, QG2 i odcięcie zasilania dla Klatki 1 - WLNZ mieszkań oraz obwody administracyjne.

Wciśnięcie przycisku PWP nie wyłącza zasilania hydrofonii wody pożarowej oraz zasilania windy.

Po wyłączeniu rozłączników QG1, QG2 zapala się lampka zielona w przycisku PWP sygnalizując, że obiekt pozbawiony jest zasilania. W celu odłączenia windy, po upewnieniu się, że w windzie nie przebywają ludzie, należy wciśnąć przycisk PWPW. Wciśnięcie przycisku powoduje wyłączenie rozłącznika QG3. Załączona lampka zielona w przycisku PWPW oznacza, że maszynownia pozbawiona jest zasilania.

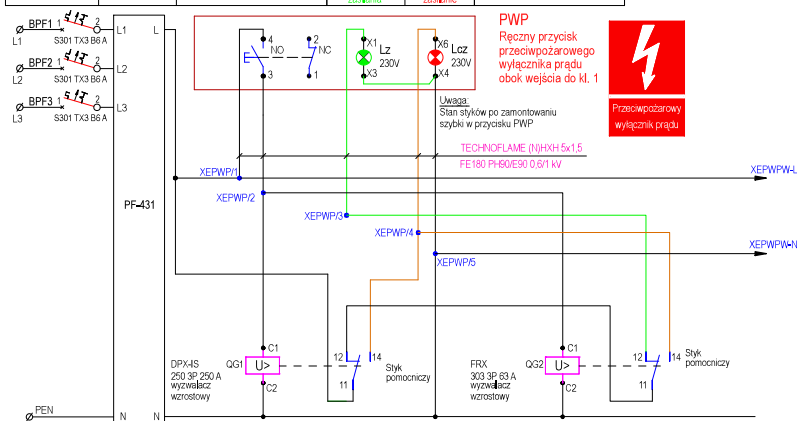
UWAGA! PO WYŁĄCZENIU WSZYSTKICH WYŁĄCZNIKÓW POD NAPIĘCIEM POZOSTAJE ROZDZIELNIA GŁÓWNA RG ORAZ POMPOWNA WODY POŻAROWEJ.

* - Wszystkie aparaty przedlicznikowe przystosować należy do plombowania.

 EL PROJEKT SYSTEM Tomasz Radoń Świerżowa Polska ul. Szczepańska 11a 38-427 Chorkówka tel. +48 796 516 753 e-mail: el-projekt-system@wp.pl	INWESTOR:	Krośnierska Spółdzielnia Mieszkańcowa 38-400 Krośno ul. Wojska Polskiego 41		
	TEMAT OPRACOWANIA:	Projekt przeciwpożarowego wyłącznika prądu oraz oświetlenia ewakuacyjnego w budynku mieszkalnym wielorodzinnym w Krośnie, ul. Adama Mickiewicza 10		
	LOKALIZACJA:	Krośno, ul. Adama Mickiewicza 10	PROJEKTANT:	mgr inż. Tomasz RADOŃ Uprawnienia budowlane nr PDK/0116/PODE/07
	NR UMOWY:	52/2024	PROJEKTANT:	mgr inż. Paweł Pięgoń Uprawnienia budowlane nr PDK/0034/PWGBE/16
		TYTUŁ RYSUNKU:	Schemat ideowy zasilania klatki 1 - stan projektowany	
		STADIUM:	PROJEKT WYKONAWCZY	
		BRANŻA:	ELEKTRYCZNA	
		DATA:	08-2024	
		NR RYSUNKU:	E-1.2	
		SKALA:	-	
		REWIZJA:	0	
		NR STR.	-	

PRZECIWPOŻAROWE WYŁĄCZENIE PRĄDU

Zasilanie 230V 50Hz	Automatyczny przełącznik faz PF-431	Wyłącznik QG1 w rozdzielni głównej RG	Sygnalizacja zasilania obiektu Stan uruchomienia obiektu posiadający zasilanie	Stan doboru obiektu posiadający zasilanie	Wyłącznik QG2 w rozdzielni głównej RG
---------------------------	---	---	---	---	---



PWP
Ręczny przycisk przeciwpożarowego wyłącznika prądu obok wejścia do kl. 1

Uwaga
Stan styków po zamontowaniu szybki w przycisku PWP

TECHNOFLAME (NHXH 5x1,5)
FE190 PH40E90 0,6/1 kW

Styk pomocniczy - sygnalizacja położenia dźwigni rozłącznika QG1 (sygnalizacja stanu styków głównych rozłącznika)
DPX4S w pozycji **wyłłączony** - zwarty styk 11-12
DPX4S w pozycji **zabłądzony** - zwarty styk 11-14

Styk pomocniczy - sygnalizacja położenia dźwigni rozłącznika QG2 (sygnalizacja stanu styków głównych rozłącznika)
FRX w pozycji **wyłłączony** - zwarty styk 11-12
FRX w pozycji **zabłądzony** - zwarty styk 11-14

Styk pomocniczy - sygnalizacja położenia dźwigni rozłącznika QG3 (sygnalizacja stanu styków głównych rozłącznika)
FRX w pozycji **wyłłączony** - zwarty styk 11-12
FRX w pozycji **zabłądzony** - zwarty styk 11-14



PWP
Ręczny przycisk przeciwpożarowego wyłącznika prądu PPWP-A typ WC-PPWP-A M1/ZK XY ZC, wersja natynkowa z 1 łącznikiem zwiernym i 1 łącznikiem rozwiernym, sygnalizacja: LED zielony na 230V / LED czerwony na 230V, Cert, CNBOP, temp. -25...+70°C, Motoczek z łańcuszkiem, dodatkowy zestaw szyb do PWP - Komplet 5szt.

Wciśnięcie przycisku PWP przy wejściu do Klatki schodowej nr 1, powoduje wyłączenie rozłączników QG1, QG2 i odcięcie zasilania tablic mieszkaniowych oraz obwodów administracyjnych dla klatki 1.
Po wyłączeniu rozłączników QG1, QG2 zapala się lampka zielona w przycisku PWP sygnalizując, że obiekt pozbawiony jest zasilania z wyjątkiem wind oraz pompowni wody pożarowej.

Sygnalizacja lampek LED w przycisku przeciwpożarowego wyłącznika prądu

Dioda zielona	Diody czerwone	STAN
nie świeci	świeci	Stan doboru - obiekt posiada zasilanie
świeci	nie świeci	Stan uruchomienia - obiekt pozbawiony zasilania
nie świeci	nie świeci	Stan nieprawidłowy, Uszkodzenie (lub brak sieci zasil.)
świeci	świeci	Stan nieprawidłowy, Uszkodzenie

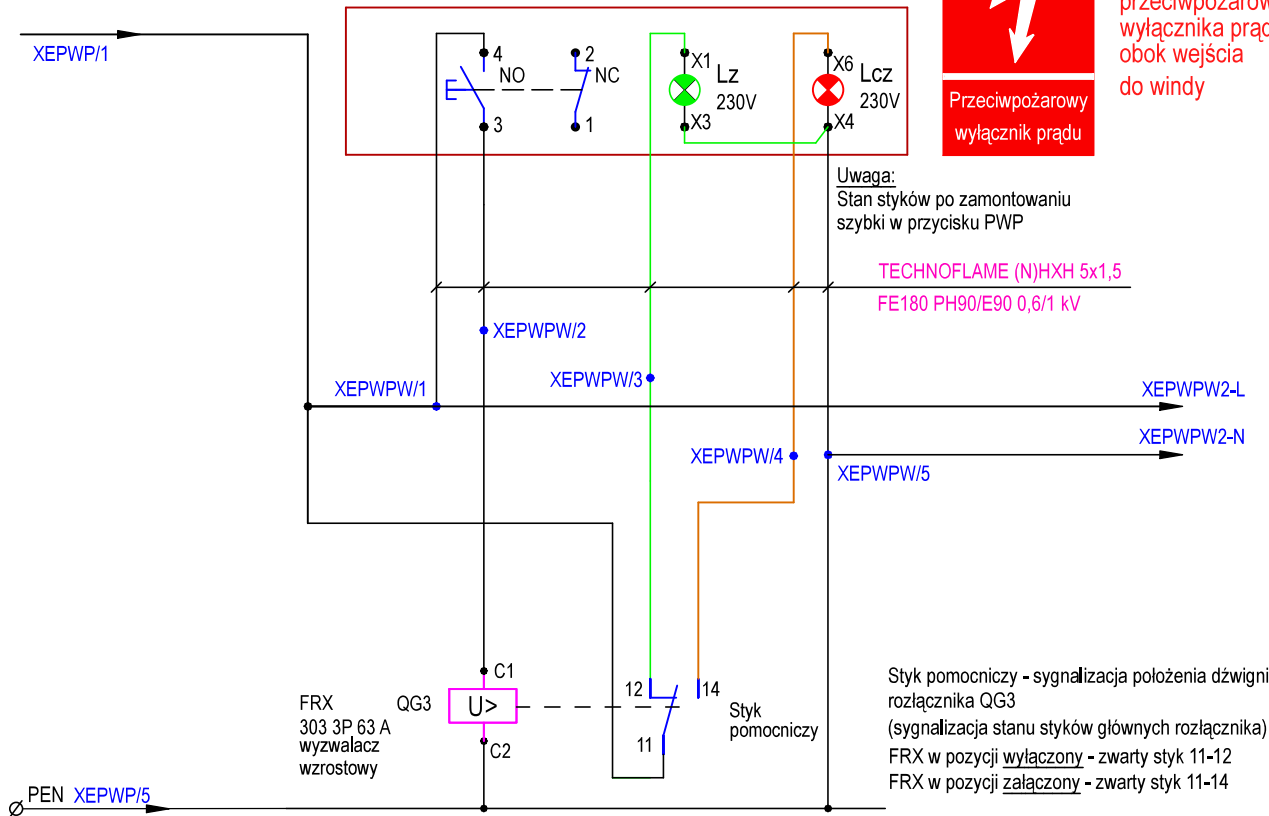
<p>JEDNOSTKA PROJEKTOWA</p> <p>EL PROJEKT SYSTEM Tomasz Radoń Świerżowa Polska ul. Szczepana 11a 38-427 Chorkówka tel. +48 796 516 753 e-mail: el-projekt-system@wp.pl</p>	INWESTOR:	Krośnieńska Spółdzielnia Mieszkaniowa 38-400 Krośno ul. Wojska Polskiego 41		
	TEMAT OPRACOWANIA:	Projekt przeciwpożarowego wyłącznika prądu oraz oświetlenia ewakuacyjnego w budynku mieszkalnym wielorodzinnym w Krośnie, ul. Adama Mickiewicza 10		
	LOKALIZACJA:	Krośno, ul. Adama Mickiewicza 10	PROJEKTANT:	mgr inż. Tomasz RADOŃ Uprawnienia budowlane nr PDK/0116/POOE/07
	NR UMOWY:	52/2024	PROJEKTANTA:	mgr inż. Paweł Pięgoń Uprawnienia budowlane nr PDK/0034/PW0E/16
		PODPIS:	TYTUŁ RYSUNKU: Przeciwpożarowy wyłącznik prądu - Klatka 1, Schemat sterowania i sygnalizacji.	
		BRANŻA:	ELEKTRYCZNA	
		DATA:	08-2024	
		NR RYSUNKU:	E-1.3	
		SKALA:	-	
		REWIZJA:	0	
		NR STR.	-	

PRZECIWOŻAROWE WYŁĄCZENIE PRĄDU WINDY

Zasilanie 230V 50Hz	Wyłącznik QG3 w rozdzielni głównej RG	Sygnalizacja zasilania obiektu Stan uruchomienia obiekt pozbawiony zasilania	Stan dozoru obiekt posiada zasilanie
---------------------------	---	---	--



PWPW
Ręczny przycisk
przeciwpożarowego
wyłącznika prądu
obok wejścia
do windy



Przeciwpożarowy
wyłącznik prądu

PWPW

Ręczny przycisk przeciwpożarowego wyłącznika prądu PWPW-A typ W0-PPWP-A M1/2K XY ZC, wersja natynkowa z 1 łącznikiem zwiernym i 1 łącznikiem rozwiernym, sygnalizacja: LED zielony na 230V / LED czerwony na 230V. Cert. CNBOP, Po zbitiu szybki przycisk zwalniany jest samoczynnie. IP54, temp. -25...+70°C, Młotczek z łączuszkami, dodatkowy zestaw szyb do PWP - Komplet 5szt.

Wciśnięcie przycisku PWPW na parterze przy wejściu do windy, powoduje wyłączenie wyłącznika głównego QG3 i odcięcie zasilania maszynowni windy.

Po wyłączeniu wyłącznika głównego QG3 zapala się lampka zielona w przycisku PWPW sygnalizując, że winda pozbawiona jest zasilania.

Sygnalizacja lampek LED w przycisku przeciwpożarowego wyłącznika prądu

Dioda zielona	Dioda czerwona	STAN
nie świeci	świeci	Stan dozoru - obiekt posiada zasilanie
świeci	nie świeci	Stan uruchomienia - obiekt pozbawiony zasilania
nie świeci	nie świeci	Stan nieprawidłowy. Uszkodzenie (lub brak sieci zasil.)
świeci	świeci	Stan nieprawidłowy. Uszkodzenie

JEDNOSTKA PROJEKTOWA



EL PROJEKT SYSTEM
Tomasz Radoń

Świerżowa Polska
ul. Szczepana 11a
38-457 Chorkówka
tel. +48 796 516 753
e-mail: el-projekt-system@wp.pl

NR UMOWY:

52/2024

INWESTOR:

Krośnieńska Spółdzielnia Mieszkaniowa
38-400 Krosno
ul. Wojska Polskiego 41



TEMAT OPRACOWANIA:

Projekt przeciwpożarowego wyłącznika prądu oraz oświetlenia ewakuacyjnego w budynku mieszkalnym wielorodzinnym w Krośnie, ul. Adama Mickiewicza 10

LOKALIZACJA:

Krosno, ul. Adama Mickiewicza 10

PROJEKTANT:

mgr inż. Tomasz RADOŃ
Uprawnienia budowlane
nr PDK/0116/POOE/07

PODPIS:

TYTUŁ RYSUNKU:

Przeciwpożarowy wyłącznik prądu windy - Klatka 1.
Schemat sterowania i sygnalizacji.

STADIUM:

PROJEKT WYKONAWCZY

PROJEKTANT:

mgr inż. Paweł Pigoń
Uprawnienia budowlane
nr PDK/0034/PWOE/16

PODPIS:

BRANŻA:

ELEKTRYCZNA

DATA:

08-2024

NR RYSUNKU:

E-1.4

SKALA:

-

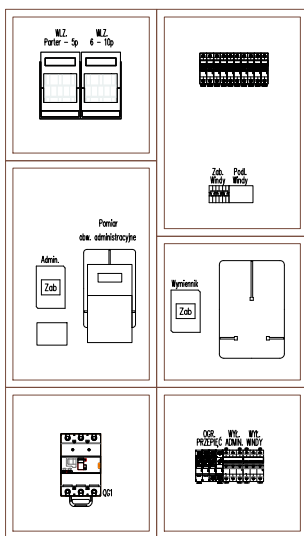
REWIZJA:

0

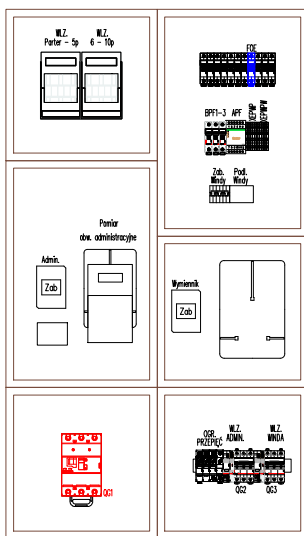
NR STR.

-



Rozdzielnia główna RG - Klatka 1
Stan istniejący

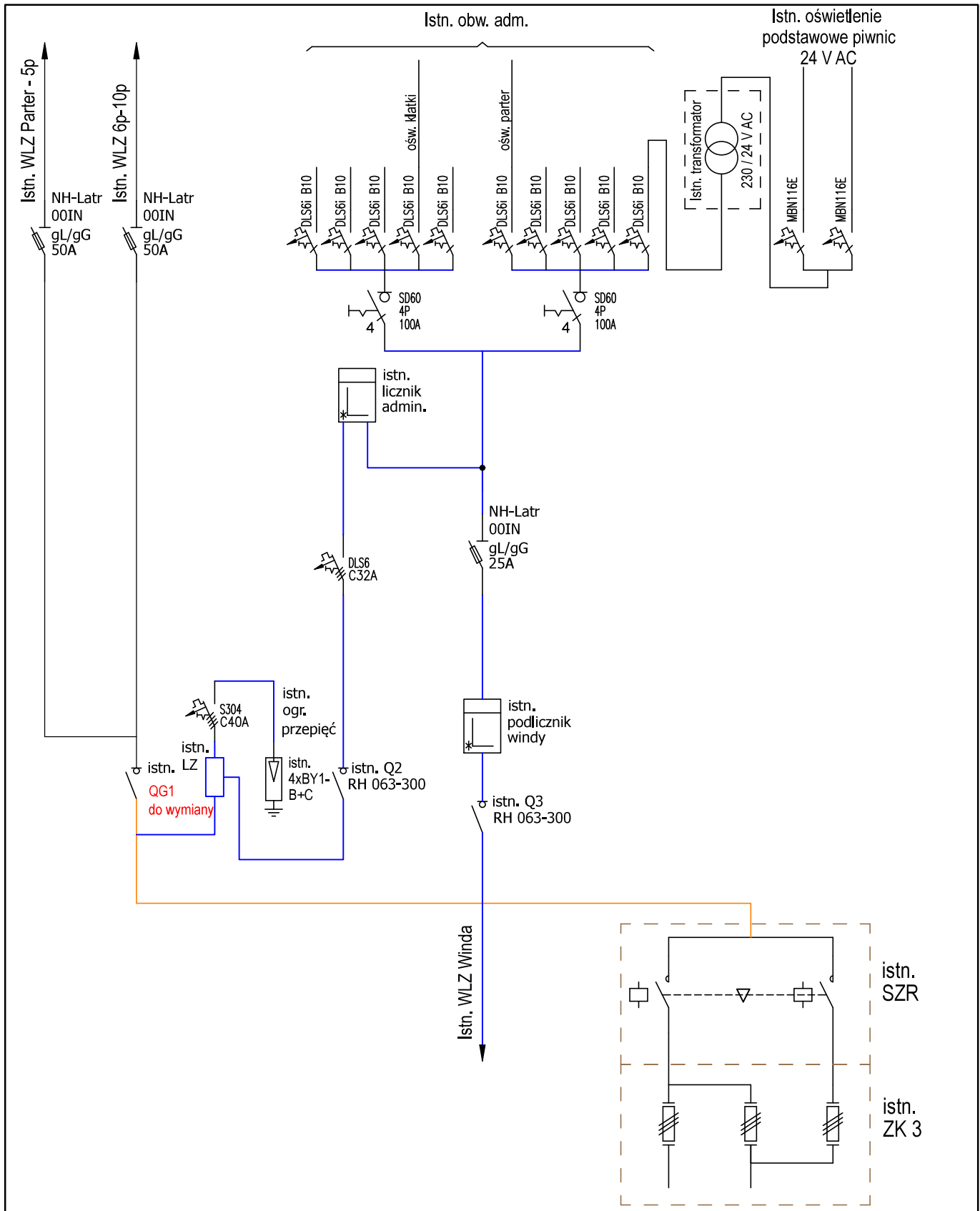






Rozdzielnia główna RG - Klatka 1
Stan projektowany

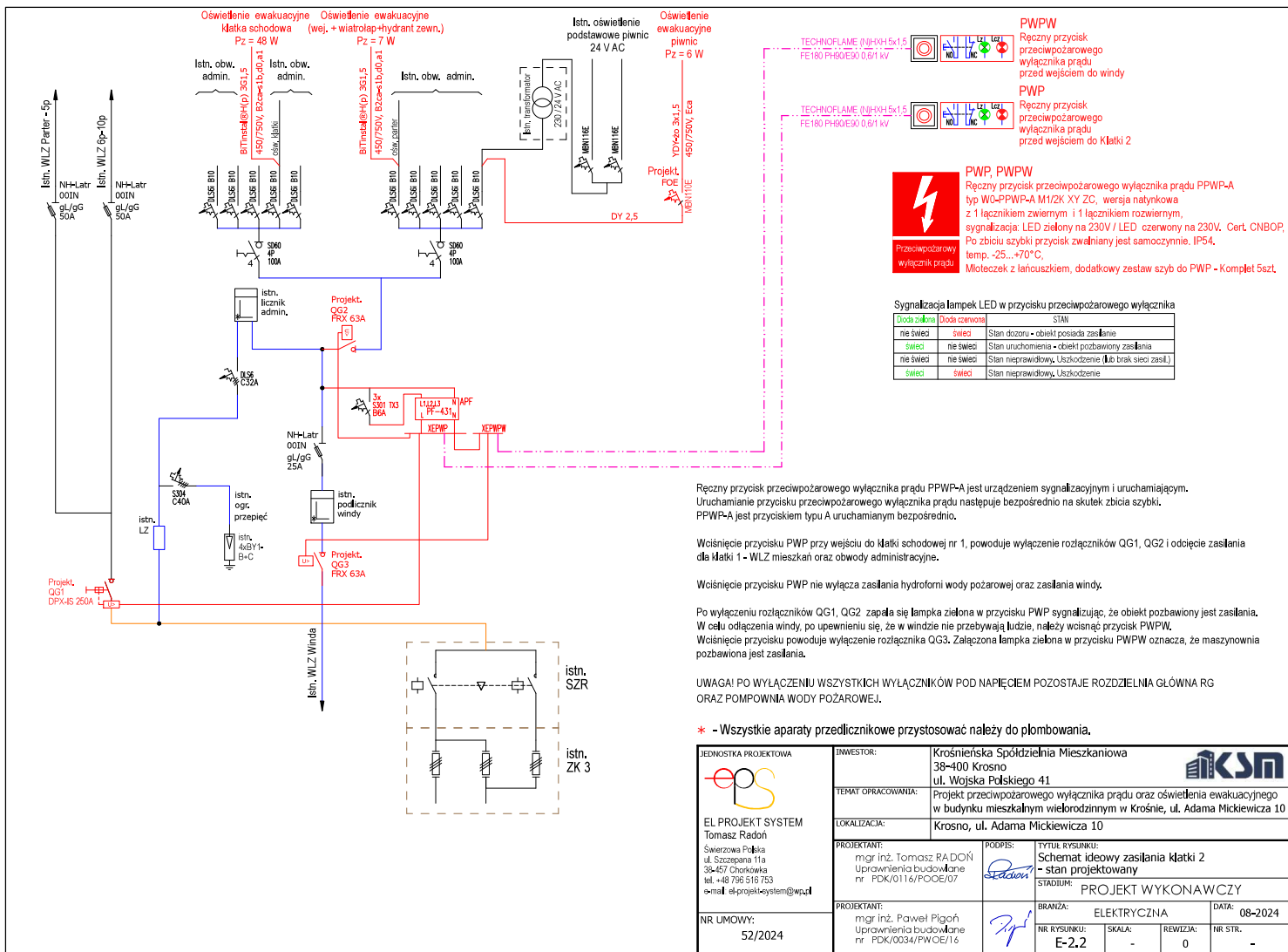


Lp.	Specyfikacja	Producent	Ilość	Oznaczenie
1	Rozłącznik DPX-IS 250 3P 250 A nr kat. 026633 Ster. frontowe dźwignia czerwona nr kat. 026689 Wyzwalacz wzrostowy 230 V AC nr kat. 026167, Słuk pom. 026160	Legrand	1 szt.	QG1
2	Rozłącznik FRX 63A 3P nr kat. 406536 Wyzwalacz wzrostowy 230 V AC nr kat. 406278, Słuk pom. 406250	Legrand	2 szt.	QG2, QG3
3	Wyłącznik nadprądowy S301 TX3 6000A B6 1P nr kat. 403353	Legrand	3 szt.	BPF1, BPF2, BPF3
4	Automatyczny przełącznik faz PF-431 bezpośrednie podłączenie 16A z fazą priorytetową, maksymalne obciążenie 16A	F&F	1 szt.	APF
5	Szyna TH35		0,8m	
6	Złączka gwintowana na szynę TH35, VIKING 2,5mm ² - niebieska nr 037100	Legrand	2szt.	
7	Złączka gwintowana na szynę TH35, VIKING 2,5mm ² - szara nr 037160	Legrand	8szt.	
8	Złączka gwintowana na szynę TH35 piętrowa, VIKING 4mm ² - niebieska nr 037108	Legrand	1szt.	
9	Złączka gwintowana na szynę TH35 piętrowa, VIKING 4mm ² - szara nr 037168	Legrand	4szt.	
10	Oslona aparatury (maskownica)		0,4m ²	
11	Oslona aparatury (maskownica) aparatura modułowa		0,3m ²	
12	Wyłącznik nadprądowy modułowy 1-biegunowy chł-ka B, In=10A, Icc=6kA typ MBN110E	Hager	1szt.	FOE

<p>JEDNOSTKA PROJEKTOWA</p>  <p>EL PROJEKT SYSTEM Tomasz Radoń Świerżowa Polska ul. Szczepana 11a 39-427 Choroszków tel. +48 796 516 753 e-mail: el-projekt-system@wp.pl</p>	INWESTOR:	Kroszeńska Spółdzielnia Mieszkańcowa 38-400 Krosno ul. Wojska Polskiego 41		
	TEMAT OPRACOWANIA:	Projekt przeciwpożarowego wyłącznika prądu oraz oświetlenia ewakuacyjnego w budynku mieszkalnym wielorodzinnym w Krosnie, ul. Adama Mickiewicza 10		
	LOKALIZACJA:	Krosno, ul. Adama Mickiewicza 10	PROJEKTANT:	mgr inż. Tomasz RADOŃ Uprawnienia budowlane nr PDK/0116/PODE/07
	NR UMOWY:	52/2024	PROJEKTANT:	mgr inż. Paweł PIŁGOŃ Uprawnienia budowlane nr PDK/0034/PW0E/16
		PODPIS:	TYTUŁ RYSUNKU: Rozdzielnia główna RG - Klatka 1	
		STADIUM:	PROJEKT WYKONAWCZY	
		BRANŻA:	ELEKTRYCZNA	
		DATA:	08-2024	
		NR RYSUNKU:	E-1,5	
		SKALA:	-	
		REWIZJA:	0	
		NR STR.	-	

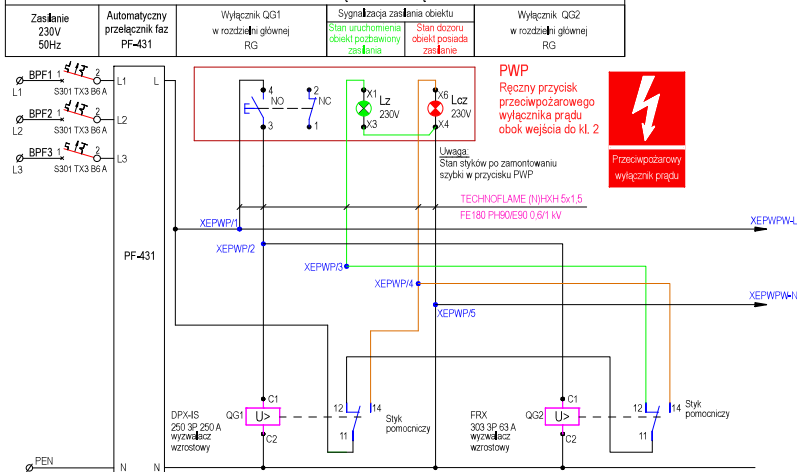


<p>JEDNOSTKA PROJEKTOWA</p>  <p>EL PROJEKT SYSTEM Tomasz Radoń</p> <p>Świerzowa Polska ul. Szczepana 11a 38-457 Chorkówka tel. +48 796 516 753 e-mail: el-projekt-system@wp.pl</p>	INWESTOR:	Krośnieńska Spółdzielnia Mieszkaniowa 38-400 Krosno ul. Wojska Polskiego 41		
	TEMAT OPRACOWANIA:	Projekt przeciwpożarowego wyłącznika prądu oraz oświetlenia ewakuacyjnego w budynku mieszkalnym wielorodzinnym w Krośnie, ul. Adama Mickiewicza 10		
	LOKALIZACJA:	Krosno, ul. Adama Mickiewicza 10		
	PROJEKTANT:	mgr inż. Tomasz RADOŃ Uprawnienia budowlane nr PDK/0116/POOE/07	PODPIS: 	TYTUŁ RYSUNKU: Schemat ideowy zasilania klatka 2 - stan istniejący
				STADIUM: PROJEKT WYKONAWCZY
	PROJEKTANT:	mgr inż. Paweł Pigoń Uprawnienia budowlane nr PDK/0034/PWOE/16		BRANŻA: ELEKTRYCZNA
NR UMOWY: 52/2024				DATA: 08-2024
			NR RYSUNKU: E-2.1	SKALA: -
			REWIZJA: 0	NR STR. -



JEDNOSTKA PROJEKTOWA EL PROJEKT SYSTEM Tomasz Radoń Świerżowa Polska ul. Szczepańska 11a 38-427 Chornikowa tel. +48 796 516 753 e-mail: el-projekt-system@wp.pl	INWESTOR: Krośnierska Spółdzielnia Mieszkaniowa 38-400 Krośno ul. Wojska Polskiego 41	
	TEMAT OPRACOWANIA: Projekt przeciwpożarowego wyłącznika prądu oraz oświetlenia ewakuacyjnego w budynku mieszkalnym wielorodzinnym w Krośnie, ul. Adama Mickiewicza 10	
PROJEKTANT: mgr inż. Tomasz RADOŃ Uprawnienia budowlane nr PDK/0116/PODE/07	PROJEKT: mgr inż. Paweł Pięgoń Uprawnienia budowlane nr PDK/0034/PWGE/16	TYTUŁ RYSUNKU: Schemat ideowy zasilania klatki 2 - stan projektowany STADIUM: PROJEKT WYKONAWCZY BRANŻA: ELEKTRYCZNA DATA: 08-2024
NR UMOWY: 52/2024	NR RYSUNKU: E-2.2	SKALA: - REWIZJA: 0 NR STR. -

PRZECIWOPOŻAROWE WYŁĄCZENIE PRĄDU



Styk pomocniczy - sygnalizacja położenia dźwigni rozłącznika QG1 (sygnalizacja stanu styków głównych rozłącznika)
 DPX-4S w pozycji **wyłłączony** - zwarty styk 11-12
 DPX-4S w pozycji **załączony** - zwarty styk 11-14

Styk pomocniczy - sygnalizacja położenia dźwigni rozłącznika QG2 (sygnalizacja stanu styków głównych rozłącznika)
 FRX w pozycji **wyłłączony** - zwarty styk 11-12
 FRX w pozycji **załączony** - zwarty styk 11-14

Styk pomocniczy - sygnalizacja położenia dźwigni rozłącznika QG3 (sygnalizacja stanu styków głównych rozłącznika)
 FRX w pozycji **wyłłączony** - zwarty styk 11-12
 FRX w pozycji **załączony** - zwarty styk 11-14



Przeciwpożarowy wyłącznik prądu

PWP
 Ręczny przycisk przeciwpożarowego wyłącznika prądu PPWPA-A typ W0-PPWPA-M1/2K.XY.ZC, wersja natynkowa, z 1 łącznikiem zwiernym i 1 łącznikiem rozwiernym, sygnalizacja: LED zielony na 230V / LED czerwony na 230V, Cert, CNBOP, temp. -25...+70°C, Motyleczek z łącznikiem, dodatkowy zestaw szyb do PWP - Komplet 5szt.

Wciśnięcie przycisku PWP przy wejściu do Matriki sohodowej nr 2, powoduje wyłączenie rozłączników QG1, QG2 i odcięcie zasilania tablic mieszkaniowych oraz obwodów administracyjnych dla Matriki 2.
 Po wyłączeniu rozłączników QG1, QG2 zapala się lampka zielona w przycisku PWP sygnalizując, że obiekt pozbawiony jest zasilania z wyjątkiem wind oraz pompowni wody pożarowej.

Sygnalizacja lampki LED w przycisku przeciwpożarowego wyłącznika prądu

Doda zielona	Doda czerwona	STAN
nie świeci	świeci	Stan dozoru - obiekt posiada zasilanie
świeci	nie świeci	Stan uruchomienia - obiekt pozbawiony zasilania
nie świeci	nie świeci	Stan nieprawidłowy, uszkodzenie (lub brak sieci zasil.)
świeci	świeci	Stan nieprawidłowy, uszkodzenie

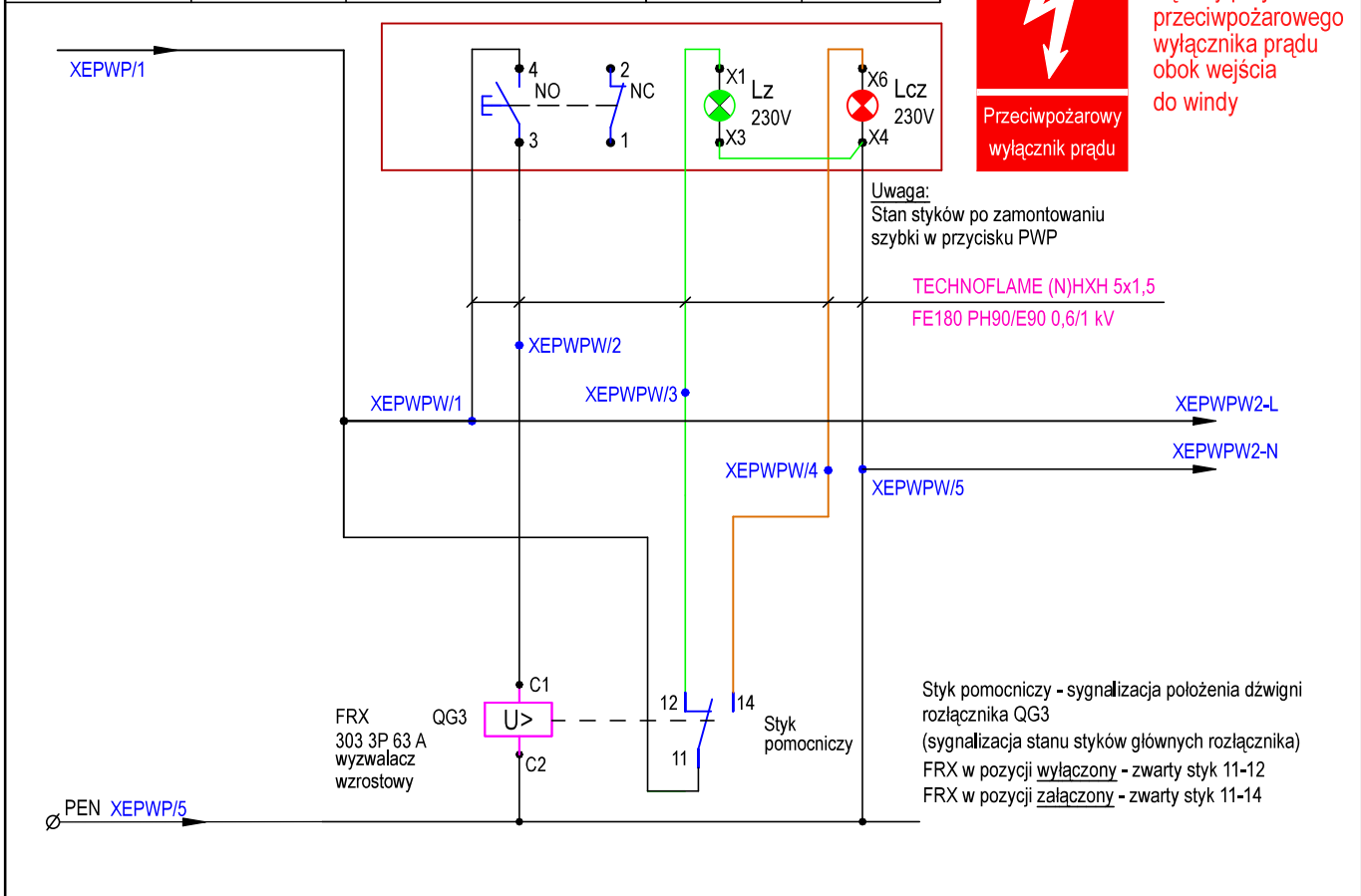
JEDNOSTKA PROJEKTOWA EL PROJEKT SYSTEM Tomasz Radoń Świerżowa Polska ul. Szczepiana 11a 38-427 Chrokwiska tel. +48 796 516 753 e-mail: el-projekt-system@wp.pl	INWESTOR:	Krośnieńska Spółdzielnia Mieszkaniowa 38-400 Krośno ul. Wojska Polskiego 41		
	TEMAT OPRACOWANIA:	Projekt przeciwpożarowego wyłącznika prądu oraz oświetlenia ewakuacyjnego w budynku mieszkalnym wielorodzinnym w Krośnie, ul. Adama Mickiewicza 10		
	LOKALIZACJA:	Krośno, ul. Adama Mickiewicza 10	PROJEKTANT:	mgr inż. Tomasz RADOŃ Uprawnienia budowlane nr PDK/0116/POOE/07
	NR UMOWY:	52/2024	PROJEKTANT:	mgr inż. Paweł Pięgoń Uprawnienia budowlane nr PDK/0034/PW0E/16
TYTUŁ RYSUNKU:		Przeciwpożarowy wyłącznik prądu - Klatka 2, Schemat sterowania i sygnalizacji.		
STADIUM:		PROJEKT WYKONAWCZY		
BRANŻA:		ELEKTRYCZNA		
NR RYSUNKU:	E-2,3	SKALA:	-	
REWIZJA:	0	DATA:	08-2024	
NR STR.	-			

PRZECIWOŻAROWE WYŁĄCZENIE PRĄDU WINDY

Zasilanie 230V 50Hz	Wyłącznik QG3 w rozdzielni głównej RG	Sygnalizacja zasilania obiektu Stan uruchomienia obiekt pozbawiony zasilania	Stan dozoru obiekt posiada zasilanie
---------------------------	---	---	--



PWPW
Ręczny przycisk
przeciwpożarowego
wyłącznika prądu
obok wejścia
do windy



Uwaga:
Stan styków po zamontowaniu
szybki w przycisku PWP

TECHNOFLAME (N)HXH 5x1,5
FE180 PH90/E90 0,6/1 kV

Styk pomocniczy - sygnalizacja położenia dźwigni
rozłącznika QG3
(sygnalizacja stanu styków głównych rozłącznika)
FRX w pozycji wyłączony - zwarty styk 11-12
FRX w pozycji załączony - zwarty styk 11-14



PWPW
Ręczny przycisk przeciwpożarowego wyłącznika prądu PPWP-A
typ W0-PPWP-A M1/2K XY ZC, wersja natynkowa
z 1 łącznikiem zwiernym i 1 łącznikiem rozwiernym,
sygnalizacja: LED zielony na 230V / LED czerwony na 230V. Cert. CNBOP,
Po zbitiu szybki przycisk zwalniany jest samoczynnie. IP54,
temp. -25...+70°C,
Młotczek z łączuszkami, dodatkowy zestaw szyb do PWP - Komplet 5szt.

Wciśnięcie przycisku PWPW na parterze przy wejściu do windy,
powoduje wyłączenie wyłącznika głównego QG3 i odcięcie zasilania maszynowni windy.

Po wyłączeniu wyłącznika głównego QG3 zapala się lampka zielona
w przycisku PWPW sygnalizując, że winda pozbawiona jest zasilania.

Sygnalizacja lampek LED w przycisku przeciwpożarowego wyłącznika prądu

Dioda zielona	Dioda czerwona	STAN
nie świeci	świeci	Stan dozoru - obiekt posiada zasilanie
świeci	nie świeci	Stan uruchomienia - obiekt pozbawiony zasilania
nie świeci	nie świeci	Stan nieprawidłowy. Uszkodzenie (lub brak sieci zasil.)
świeci	świeci	Stan nieprawidłowy. Uszkodzenie

JEDNOSTKA PROJEKTOWA



EL PROJEKT SYSTEM
Tomasz Radoń

Świerżowa Polska
ul. Szczepańska 11a
38-457 Chorkówka
tel. +48 796 516 753
e-mail: el-projekt-system@wp.pl

INWESTOR: Krośnieńska Spółdzielnia Mieszkaniowa
38-400 Krosno
ul. Wojska Polskiego 41

TEMAT OPRACOWANIA: Projekt przeciwpożarowego wyłącznika prądu oraz oświetlenia ewakuacyjnego
w budynku mieszkalnym wielorodzinnym w Krośnie, ul. Adama Mickiewicza 10

LOKALIZACJA: Krosno, ul. Adama Mickiewicza 10



PROJEKTANT: mgr inż. Tomasz RADOŃ
Uprawnienia budowlane
nr PDK/0116/POOE/07

PODPIS: *T. Radoń*

TYTUŁ RYSUNKU: Przeciwpożarowy wyłącznik prądu windy - Klatka 2.
Schemat sterowania i sygnalizacji.

STADIUM: **PROJEKT WYKONAWCZY**

PROJEKTANT: mgr inż. Paweł Pigoń
Uprawnienia budowlane
nr PDK/0034/PWOE/16

BRANŻA: ELEKTRYCZNA

DATA: 08-2024

NR RYSUNKU: E-2.4

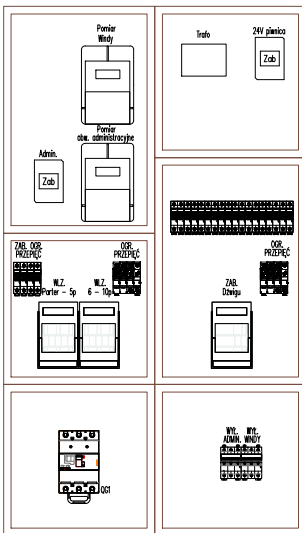
SKALA: -

REWIZJA: 0

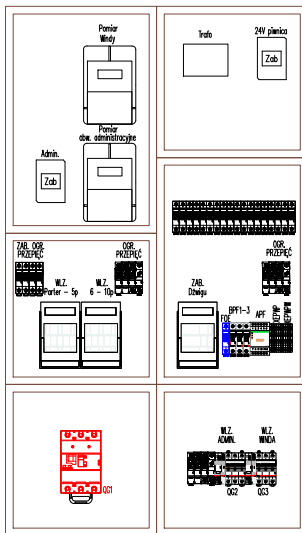
NR STR: -

NR UMOWY:
52/2024



Rozdzielnia główna RG - Klatka 2
Stan istniejący



Rozdzielnia główna RG - Klatka 2
Stan projektowany

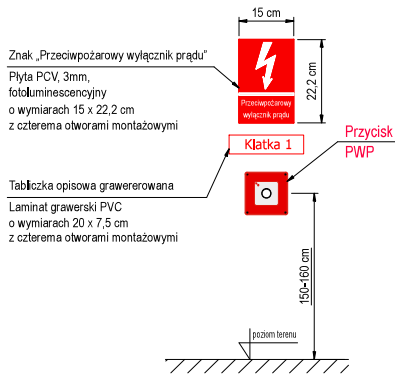


Lp.	Specyfikacja	Producent	Ilość	Oznaczenie
1	Rozłącznik DPX-IS 250 3P 250 A nr kat. 026633 Ster. frontowe dzwignia czerwona nr kat. 026689 Wyzwalacz wzrostowy 230 V AC nr kat. 026167, Słyk pom. 026160	Legrand	1 szt.	QG1
2	Rozłącznik FRX 63A 3P nr kat. 406536 Wyzwalacz wzrostowy 230 V AC nr kat. 406278, Słyk pom. 406250	Legrand	2 szt.	QG2, QG3
3	Wyłłącznik nadprądowy S301 TX3 6000A B6 1P nr kat. 403353	Legrand	3 szt.	BPF1, BPF2, BPF3
4	Automatyczny przełącznik faz PF-431 bezpośrednie podłączenie 16A z fazą priorytetową, maksymalne obciążenie 16A	F&F	1 szt.	APF
5	Szyna TH35		0,8m	
6	Złączka gwintowana na szynę TH35, VIKING 2,5mm ² - niebieska nr 037100	Legrand	2szt.	
7	Złączka gwintowana na szynę TH35, VIKING 2,5mm ² - szara nr 037160	Legrand	8szt.	
8	Złączka gwintowana na szynę TH35 piętrowa, VIKING 4mm ² - niebieska nr 037108	Legrand	1szt.	
9	Złączka gwintowana na szynę TH35 piętrowa, VIKING 4mm ² - szara nr 037168	Legrand	4szt.	
10	Oslona aparatury (maskownica)		0,4m ²	
11	Oslona aparatury (maskownica) aparatura modułowa		0,3m ²	
12	Wyłłącznik nadprądowy modułowy 1-biegunowy chł-ka B, In=10A, Icc=6kA typ MBN110E	Hager	1szt.	FOE

<p>JEDNOSTKA PROJEKTOWA</p>  <p>EL PROJEKT SYSTEM Tomasz Radoń Świerżowa Polska ul. Szczępane 11a 39-427 Choroszków tel. +48 796 516 753 e-mail: el-projekt@system@wp.pl</p>	INWESTOR:	Krosieńska Spółdzielnia Mieszkańcowa 38-400 Krosno ul. Wojska Polskiego 41		
	TEMAT OPRACOWANIA:	Projekt przeciwpożarowego wyłącznika prądu oraz oświetlenia ewakuacyjnego w budynku mieszkalnym wielorodzinnym w Krosnie, ul. Adama Mickiewicza 10		
	LOKALIZACJA:	Krosno, ul. Adama Mickiewicza 10	PROJEKTANT:	mgr inż. Tomasz RADOŃ Uprawnienia budowlane nr PDK/0116/POOE/07
	NR UMOWY:	52/2024	PROJEKTANT:	mgr inż. Paweł PIŁGOŃ Uprawnienia budowlane nr PDK/0034/PW0E/16
		PODPIS:	TYTUŁ RYSUNKU: Rozdzielnia główna RG - Klatka 2	
		STADIUM:	PROJEKT WYKONAWCZY	
		BRANŻA:	ELEKTRYCZNA	
		DATA:	08-2024	
		NR RYSUNKU:	E-2,5	
		SKALA:	-	
		REWIZJA:	0	
		NR STR.	-	

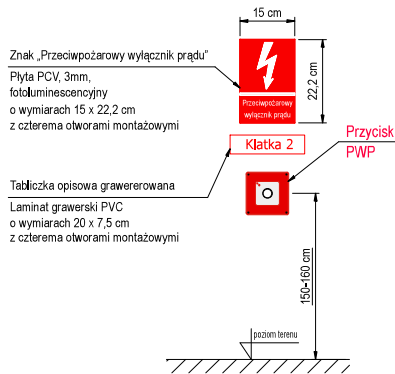
**Przeciwpożarowy wyłącznik prądu
Klatka 1**

Przycisk przy wejściu do klatki nr 1



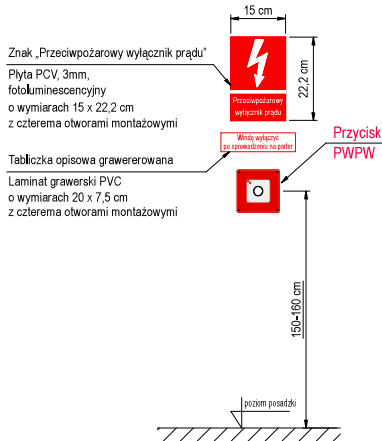
**Przeciwpożarowy wyłącznik prądu
Klatka 2**

Przycisk przy wejściu do klatki nr 2



**Przeciwpożarowy wyłącznik prądu
Winda - Klatka 1**

Przycisk przy wejściu do windy
na parterze



**Przeciwpożarowy wyłącznik prądu
Winda - Klatka 2**

Przycisk przy wejściu do windy
na parterze



OZNACZENIE	SPECYFIKACJA	UWAGI
PWP PWP/W	Ręczny przycisk przeciwpożarowego wyłącznika prądu PWP/A typ W0-PWP-A M12K XY ZC, wersja natynkowa z 1 łącznikiem zwiernym i 1 łącznikiem rozwiernym, sygnalizacja: LED zielony na 230V / LED czerwony na 230V, Cert. CNBOP, Po zbitciu szybki przycisk, zwiłniany jest samoczynnie, IP54, temp. -25...+70°C, Miotełek z tańcuszkiem, dodatkowy zestaw szyb do PWP- Komplet 5szt.	Promet

<p>JEDNOSTKA PROJEKTOWA</p> <p>EL PROJEKT SYSTEM Tomasz Radoń</p> <p>Świerżowa Polska ul. Szczepana 11a 38-427 Chrośnikowa tel. +48 796 516 753 e-mail: el-projekt-system@wp.pl</p>	INWESTOR:	Krośnierska Spółdzielnia Mieszkaniowa 38-400 Krośno ul. Wojska Polskiego 41	
	TEMAT OPRACOWANIA:	Projekt przeciwpożarowego wyłącznika prądu oraz oświetlenia ewakuacyjnego w budynku mieszkalnym wielorodzinnym w Krośnie, ul. Adama Mickiewicza 10	
PROJEKTANT:	mgr inż. Tomasz RADOŃ Uprawnienia budowlane nr PDK/0116/POOE/07	PODPIS:	TYTUŁ RYSUNKU: Przeciwpożarowy wyłącznik prądu - Klatka 1 i 2 oraz windy
NR UMOWY:	52/2024	PROJEKTANT:	mgr inż. Paweł Pięgoń Uprawnienia budowlane nr PDK/0034/PW0E/16
		BRANŻA:	ELEKTRYCZNA
		DATA:	08-2024
		NR RYSUNKU:	E-3.1
		SKALA:	1:10
		REWIZJA:	0
		NR STR.	-