



EL PROJEKT SYSTEM Tomasz Radoń
Świerzowa Polska, ul. Szczepana 11a
38-457 Chorkówka

tel. 796 516 753
e-mail: el-projekt-system@wp.pl
NIP: 689-102-17-50 REGON: 180370088

2024.mw 5 do SIWZ

Stadium:	PROJEKT WYKONAWCZY		
Temat opracowania:	Projekt przeciwpożarowego wyłącznika prądu oraz oświetlenia ewakuacyjnego w budynku mieszkalnym wielorodzinnym w Krośnie, ul. Adama Mickiewicza 13		
Lokalizacja:	ul. Adama Mickiewicza 13 38-400 Krosno Gmina: Krosno Powiat: Krosno Województwo: podkarpackie		
Inwestor:	 Krośnieńska Spółdzielnia Mieszkaniowa 38-400 Krosno ul. Wojska Polskiego 41		
Nr umowy:	52/2024		
Autorzy opracowania:			
Funkcja	Imię i nazwisko, specjalność i numer uprawnień budowlanych	Data opracowania	Podpis
Projektant:	mgr inż. TOMASZ RADOŃ Uprawnienia budowlane do projektowania bez ograniczeń w specjalności instalacyjnej w zakresie: sieci, instalacji i urządzeń elektrycznych i elektroenergetycznych numer ewidencyjny PDK/0116/POOE/07	08.2024	
Projektant:	mgr inż. Paweł Pigoń Uprawnienia budowlane do projektowania bez ograniczeń w specjalności instalacyjnej w zakresie: sieci, instalacji i urządzeń elektrycznych i elektroenergetycznych numer ewidencyjny PDK/0034/PWOE/16	08.2024	
Data opracowania:	Sierpień 2024 r.		
Nr rewizji:	0		

SPIS TREŚCI

1. CZĘŚĆ OGÓLNA	4
1.1. PRZEDMIOT OPRACOWANIA	4
1.2. PODSTAWA OPRACOWANIA.....	4
1.3. ZAKRES OPRACOWANIA	4
2. OPIS TECHNICZNY	5
2.1. STAN ISTNIEJĄCY	5
2.2. STAN PROJEKTOWANY - PRZECIWPOŻAROWE WYŁĄCZNIKI PRĄDU	5
2.2.1. Opis działania	8
2.2.2. Pomiary kontrolne.....	9
2.2.3. Testowanie przeciwpożarowego wyłącznika prądu	10
2.2.4. Uruchamianie i kasowanie	10
2.3. INSTALACJA OŚWIETLENIA AWARYJNEGO EWAKUACYJNEGO.....	11
2.4. OCHRONA PRZED PORAŻENIEM	14
3. SPRAWDZENIA I BADANIA ODBIORCZE	14
4. UDZIELENIE PIERWSZEJ POMOCY	17
5. WYKAZ NORM I PRZEPISÓW	19
6. ZESTAWIENIE PODSTAWOWYCH MATERIAŁÓW	21
7. WYNIKI OBLICZEŃ NATĘŻENIA OŚWIETLENIA EWAKUACYJNEGO	24
8. CZĘŚĆ RYSUNKOWA	25

WYKAZ REWIZJI

Nr Rewizji	Opis wprowadzonych zmian	Nr strony /rysunku	Podpis

1. CZĘŚĆ OGÓLNA

1.1. Przedmiot opracowania

Przedmiotem opracowania jest zabudowa przeciwpożarowych wyłączników prądu oraz oświetlenie ewakuacyjne w budynku mieszkalnym wielorodzinnym w Krośnie, przy ul. Adama Mickiewicza 13.

Przeciwpożarowy wyłącznik prądu, w skład którego wchodzi urządzenie uruchamiające, urządzenie sygnalizujące i urządzenie wykonawcze wykonany będzie na podstawie „dopuszczenia jednostkowego”.

Dla przeciwpożarowego wyłącznika prądu opracowana została odrębna, indywidualna dokumentacja techniczna, uzgodniona z rzeczoznawcą do spraw zabezpieczeń przeciwpożarowych, stanowiąca integralną część niniejszego opracowania.

1.2. Podstawa opracowania

Podstawę niniejszego opracowania stanowi:

- Umowa z Inwestorem nr 52/2024, zawarta w dniu 19.04.2024 r.
- Inwentaryzacja układu zasilania
- Ustalenia z Inwestorem
- Obowiązujące przepisy i normy.

1.3. Zakres opracowania

Opracowanie swym zakresem obejmuje:

- Zabudowę przeciwpożarowego wyłącznika prądu dla klatki 1
- Zabudowę przeciwpożarowego wyłącznika prądu dla klatki 2
- Zabudowę przeciwpożarowego wyłącznika prądu windy w klatce 1
- Zabudowę przeciwpożarowego wyłącznika prądu windy w klatce 2
- Modernizację istniejącej rozdzielni głównej RG dla klatki 1 w zakresie zabudowy aparatów wykonawczych wchodzących w skład przeciwpożarowego wyłącznika prądu
- Modernizację istniejącej rozdzielni głównej RG dla klatki 2 w zakresie zabudowy aparatów wykonawczych wchodzących w skład przeciwpożarowego wyłącznika prądu
- Instalację oświetlenia ewakuacyjnego

2. OPIS TECHNICZNY

2.1. Stan istniejący

Budynek mieszkalny wielorodzinny jest budynkiem 11 piętrowym z piwnicą. Budynek posiada 2 klatki schodowe. Budynek mieszkalny zaliczany jest do budynków wysokich.

Klatka 1

Przyłącz elektroenergetyczny dla klatki nr 1 doprowadzony jest do złącza kablowego ZK3a, zlokalizowanego w odrębnym pomieszczeniu, przy wejściu głównym do budynku, przy klatce schodowej nr 1. Rozdzielnia główna RG w wykonaniu wnękowym zlokalizowana jest na parterze.

Nad złączem kablowym ZK3a zabudowany jest układ Samoczynnego Załączania Rezerwy (SZR). Cała instalacja klatki 1 zasilana jest po układzie SZR.

Miejsce dostarczania energii elektrycznej stanowią zaciski prądowe na wyjściu przewodów od zabezpieczeń w złączach, w kierunku instalacji odbiorcy.

Układy pomiarowe dla mieszkań znajdują się na klatkach schodowych, na poszczególnych piętrach. Układ pomiarowy dla administracji i pompowni znajduje się w rozdzielni głównej.

Klatka 2

Przyłącz elektroenergetyczny dla klatki nr 2 doprowadzony jest do złącza kablowego ZK3a, zlokalizowanego w odrębnym pomieszczeniu, przy wejściu głównym do budynku, przy klatce schodowej nr 2. Rozdzielnia główna RG w wykonaniu wnękowym zlokalizowana jest na parterze.

Nad złączem kablowym ZK3a zabudowany jest układ Samoczynnego Załączania Rezerwy (SZR). Cała instalacja klatki 2 zasilana jest po układzie SZR.

Miejsce dostarczania energii elektrycznej stanowią zaciski prądowe na wyjściu przewodów od zabezpieczeń w złączach, w kierunku instalacji odbiorcy.

Układy pomiarowe dla mieszkań znajdują się na klatkach schodowych, na poszczególnych piętrach. Układ pomiarowy dla administracji znajduje się w rozdzielni głównej.

2.2. Stan projektowany - przeciwpożarowe wyłączniki prądu

Z uwagi na zabudowę przeciwpożarowych wyłączników prądu należy dokonać modernizacji rozdzielni głównej RG dla klatki nr 1 i rozdzielni głównej RG dla klatki nr 2, poprzez zabudowę aparatów wykonawczych przeciwpożarowego wyłącznika prądu oraz wykonanie niezbędnych połączeń. Zakres modernizacji rozdzielni głównej klatki 1 przedstawiono na rysunkach E-1.1 do E-1.5, rozdzielni RG klatki 2 na rysunkach E-2.1 do E-2.5.

Dla budynku projektuje się przeciwpożarowe wyłączenie prądu poprzez zabudowę:

- Przycisku PWP przy wejściu do klatki schodowej nr 1

- Przycisku PWP przy wejściu do klatki schodowej nr 2
- Przycisku PWPW windy na parterze budynku przy wejściu do windy klatki nr 1
- Przycisku PWPW windy na parterze budynku przy wejściu do windy klatki nr 2

Ręczny przycisk przeciwpożarowego wyłącznika prądu PPWP-A jest urządzeniem sygnalizacyjnym i uruchamiającym.

Uruchamianie przycisku przeciwpożarowego wyłącznika prądu następuje bezpośrednio na skutek zbitcia szybki. PPWP-A jest przyciskiem typu A uruchamianym bezpośrednio.

Projektuje się cztery ręczne przyciski uruchamiająco-sygnalizujące produkcji Spółdzielni Niewidomych PROMET typu:

- Ręczny przycisk przeciwpożarowego wyłącznika prądu PPWP-A typ W0-PPWP-A M1/2K XY ZC, wersja natynkowa z 1 łącznikiem zwiernym i 1 łącznikiem rozwiernym, sygnalizacja: LED zielony na 230V / LED czerwony na 230V. Cert. CNBOP, Po zbitciu szybki przycisk zwalniany jest samoczynnie. IP54. temp. -25...+70°C, Młoteczek z łańcuszkiem, dodatkowy zestaw szyb do PWP - Komplet 5szt.

Procedura wyłączenia zasilania budynku:

Klatka 1

- Wciśnięcie przycisku **PWP** przy wejściu do klatki schodowej nr 1, powoduje wyłączenie rozłączników QG1, QG2 i odcięcie zasilania mieszkań i obwodów administracyjnych klatki 1.
 - QG1 odpowiada za odłączenie mieszkań klatki 1
 - QG2 odpowiada za odłączenie obwodów administracyjnych

Wciśnięcie przycisku PWP nie wyłącza zasilania hydroforni wody pożarowej oraz zasilania windy klatki 1.

Po wyłączeniu rozłączników QG1, QG2 zapala się lampka zielona w przycisku PWP sygnalizując, że obiekt pozbawiony jest zasilania.

- W celu odłączenia zasilania windy Klatki nr 1, po upewnieniu się, że w windzie nie przebywają ludzie, należy wcisnąć przycisk **PWPW**. Wciśnięcie przycisku PWPW powoduje wyłączenie rozłącznika QG3 w rozdzielni głównej RG. Załączona lampka zielona w przycisku PWPW oznacza, że winda klatki 1 pozbawiona jest zasilania.

Klatka 2

- Wciśnięcie przycisku **PWP** przy wejściu do klatki schodowej nr 2, powoduje wyłączenie rozłączników QG1, QG2 i odcięcie zasilania mieszkań i obwodów administracyjnych klatki 1.

- QG1 odpowiada za odłączenie mieszkań klatki 2
- QG2 odpowiada za odłączenie obwodów administracyjnych

Wciśnięcie przycisku PWP nie wyłącza zasilania windy klatki 2.

Po wyłączeniu rozłączników QG1, QG2 zapala się lampka zielona w przycisku PWP sygnalizując, że obiekt pozbawiony jest zasilania.

- W celu odłączenia zasilania windy Klatki nr 2, po upewnieniu się, że w windzie nie przebywają ludzie, należy wcisnąć przycisk **PWPW**. Wciśnięcie przycisku PWPW powoduje wyłączenie rozłącznika QG3 w rozdzielni głównej RG. Załączona lampka zielona w przycisku PWPW oznacza, że winda klatki 2 pozbawiona jest zasilania.

Po wyłączeniu wszystkich wyłączników pod napięciem pozostaje rozdzielnia główna RG klatki nr 1, rozdzielnia główna RG klatki nr 2 oraz pompownia wody pożarowej.

W rozdzielni głównej RG klatki 1 projektuje się:

Aparat wykonawczy przeciwpożarowego wyłącznika prądu **QG1** produkcji Legrand, w skład którego wchodzi:

- Rozłącznik DPX-IS 250 3P 250 A nr kat. 026633
- Sterowanie frontowe dźwignia czerwona nr kat. 026689
- Wyzwalacz wzrostowy 230 V AC nr kat. 026167
- Styk pomocniczy 026160

Aparat wykonawczy przeciwpożarowego wyłącznika prądu **QG2** produkcji Legrand:

- Rozłącznik FRX 63A 3P nr kat. 406536
- Wyzwalacz wzrostowy 230 V AC nr kat. 406278
- Styk pomocniczy 406250

Aparat wykonawczy przeciwpożarowego wyłącznika prądu windy **QG3** produkcji Legrand:

- Rozłącznik FRX 63A 3P nr kat. 406536
- Wyzwalacz wzrostowy 230 V AC nr kat. 406278
- Styk pomocniczy 406250

oraz dodatkowo automatyczny przełącznik faz PF-431, listwy zaciskowe oraz 3 zabezpieczenia nadprądowe S301 TX3 B6A.

Elementy sterujące i sygnalizujące przeciwpożarowego wyłącznika prądu zabudowane będą po układach pomiarowych energii elektrycznej.

W rozdzielni głównej RG klatki 2 projektuje się:

Aparat wykonawczy przeciwpożarowego wyłącznika prądu **QG1** produkcji Legrand, w skład którego wchodzi:

- Rozłącznik DPX-IS 250 3P 250 A nr kat. 026633
- Sterowanie frontowe dźwignia czerwona nr kat. 026689
- Wyzwalacz wzrostowy 230 V AC nr kat. 026167
- Styk pomocniczy 026160

Aparat wykonawczy przeciwpożarowego wyłącznika prądu **QG2** produkcji Legrand:

- Rozłącznik FRX 63A 3P nr kat. 406536
- Wyzwalacz wzrostowy 230 V AC nr kat. 406278
- Styk pomocniczy 406250

Aparat wykonawczy przeciwpożarowego wyłącznika prądu windy **QG3** produkcji Legrand:

- Rozłącznik FRX 63A 3P nr kat. 406536
- Wyzwalacz wzrostowy 230 V AC nr kat. 406278
- Styk pomocniczy 406250

oraz dodatkowo automatyczny przełącznik faz PF-431, listwy zaciskowe oraz 3 zabezpieczenia nadprądowe S301 TX3 B6A.

Elementy sterujące i sygnalizujące przeciwpożarowego wyłącznika prądu zabudowane będą po układach pomiarowych energii elektrycznej.

2.2.1. Opis działania

Przycisk przeciwpożarowego wyłącznika prądu PPWP-A jest urządzeniem uruchamiająco-sygnalizującym „Przeciwpożarowego wyłącznika prądu”, którego zadaniem, po wciśnięciu przycisku, jest zadziałanie wyzwalacza wzrostowego i tym samym wyłączenie rozłącznika głównego DPX-IS.

Przycisk przeciwpożarowego wyłącznika prądu jest przyciskiem typu A uruchamianym bezpośrednio (uruchomienie następuje samoczynnie po zbitiu szybki).

Ręczny przycisk uruchamiania z podwójną sygnalizacją LED informuje ekipy ratownicze straży pożarnej oraz użytkowników budynku o obecności napięcia w budynku.

Sygnalizacja lampek LED w przycisku przeciwpożarowego wyłącznika:

- Świecąca dioda czerwona – stan dozoru - obiekt posiada zasilanie
- Świecąca dioda zielona – stan uruchomienia (po stłuczeniu szybki) - obiekt pozbawiony zasilania
- Dioda zielona nie świeci i dioda czerwona nie świeci - Stan nieprawidłowy. Uszkodzenie (lub brak sieci zasilającej obiekt)
- Dioda zielona świeci i dioda czerwona świeci - Stan nieprawidłowy. Uszkodzenie.

Sygnalizacja LED zasilana jest napięciem 230V AC. Człon łączeniowy zawiera dwa zestyki. Zestyk Y jest rozarty w stanie dozoru, a zwiera się w stanie alarmowania. Zestyk X działa odwrotnie.

Do zadziałania wyzwalacza wzrostowego wykorzystywane jest styk zwierny Y.

Nad każdym przyciskiem należy umieścić znak „Przeciwpożarowy wyłącznik prądu”, zgodny z normą PN-EN ISO 7010 oraz tabliczkę grawerowaną informacyjną, w których kłatkach wyłączone zostanie zasilanie po zadziałaniu przeciwpożarowego wyłącznika prądu zgodnie z załączonymi rysunkami.

Przycisk przeciwpożarowego wyłącznika prądu posiada

- Krajową Ocenę Techniczną CNBOP-PIB-KOT-2022/0340-1014 wydanie 2,
- Krajowy Certyfikat Stałości Właściwości Użytkowych nr 063-UWB-0456
- Krajową Deklarację Właściwości Użytkowych Nr 1/2023.

Automatyczny przełącznik faz PF-431 służy do zachowania ciągłości zasilania wyzwalacza wzrostowego w przypadku zaniku jednej z faz zasilających lub spadku parametrów poniżej normy.

2.2.2. Pomiary kontrolne

Przeciwpożarowe wyłączniki prądu, zaliczane są do urządzeń przeciwpożarowych, które podlegają przeglądom technicznym i czynnościom konserwacyjnym, wykonywanym w okresach ustalonych przez producenta tych urządzeń, jednak nie rzadziej niż raz w roku.

Przegląd techniczny i konserwację wyłącznika powinny przeprowadzać osoby posiadające kwalifikacje wymagane przy wykonywaniu dozoru nad eksploatacją urządzeń, instalacji oraz sieci elektroenergetycznych i gazowych.

Osoba wykonująca pomiary ochronne w ramach kontroli stanu technicznego instalacji i podpisująca protokoły z tych pomiarów powinna mieć świadectwa kwalifikacyjne D i E z uprawnieniami do wykonywania pomiarów ochronnych. Gdy pomiary wykonuje osoba ze świadectwem kwalifikacyjnym E, protokół musi być sprawdzony i podpisany przez osobę ze świadectwem kwalifikacyjnym D.

W ramach przeprowadzania przeglądu przeciwpożarowego wyłącznika prądu należy sprawdzić:

- Dostęp do przeciwpożarowego wyłącznika prądu
- Stan techniczny aparatów
- Oznakowanie przeciwpożarowego wyłącznika prądu
- Ocena wizualna wyłącznika
- Funkcjonowanie wyłącznika przeciwpożarowego
- Sprawdzenie obwodów elektrycznych

Po przeglądzie urządzeń przeciwpożarowych spisać należy protokół z badania sprawności działania przeciwpożarowego wyłącznika prądu.

2.2.3. Testowanie przeciwpożarowego wyłącznika prądu

Dla prawidłowego działania urządzenia należy zadbać o regularne przeprowadzania okresowych przeglądów technicznych.

Podczas przeglądów należy sprawdzić stan instalacji, obudowy oraz prawidłowe działanie poprzez symulację stanu uruchomienia.

Stan uruchomienia można zasymulować w sposób następujący:

- odkręcić dwie śruby imbusowe kluczem o rozmiarze 2,5 mm,
- odkręcić dwa blachowkręty mocujące szybkę i zdjąć szybkę.

Zdjęcie szybki, podobnie jak jej zbitie, powoduje przejście w stan uruchomienia z jednoczesnym wyłączeniem aparatu wykonawczego poprzez wyzwalacz wzrostowy.

Opisany sposób umożliwia testowanie PPWP-A bez konieczności zbijania szybki.

Aby przywrócić zasilanie z sieci po użyciu przeciwpożarowego wyłącznika prądu należy ponownie zamontować szybkę w przycisku PPWP-A oraz ręcznie załączyć aparaty wykonawcze w rozdzielni głównej RG.

2.2.4. Uruchamianie i kasowanie

Uruchamianie przycisku przeciwpożarowego wyłącznika prądu następuje bezpośrednio na skutek zbitia szybki. PPWP-A jest przyciskiem typu A uruchamianym bezpośrednio.

Kasowanie jest możliwe po wymianie uszkodzonej (zbitej) szybki na nową.

W celu wymiany szybki należy:

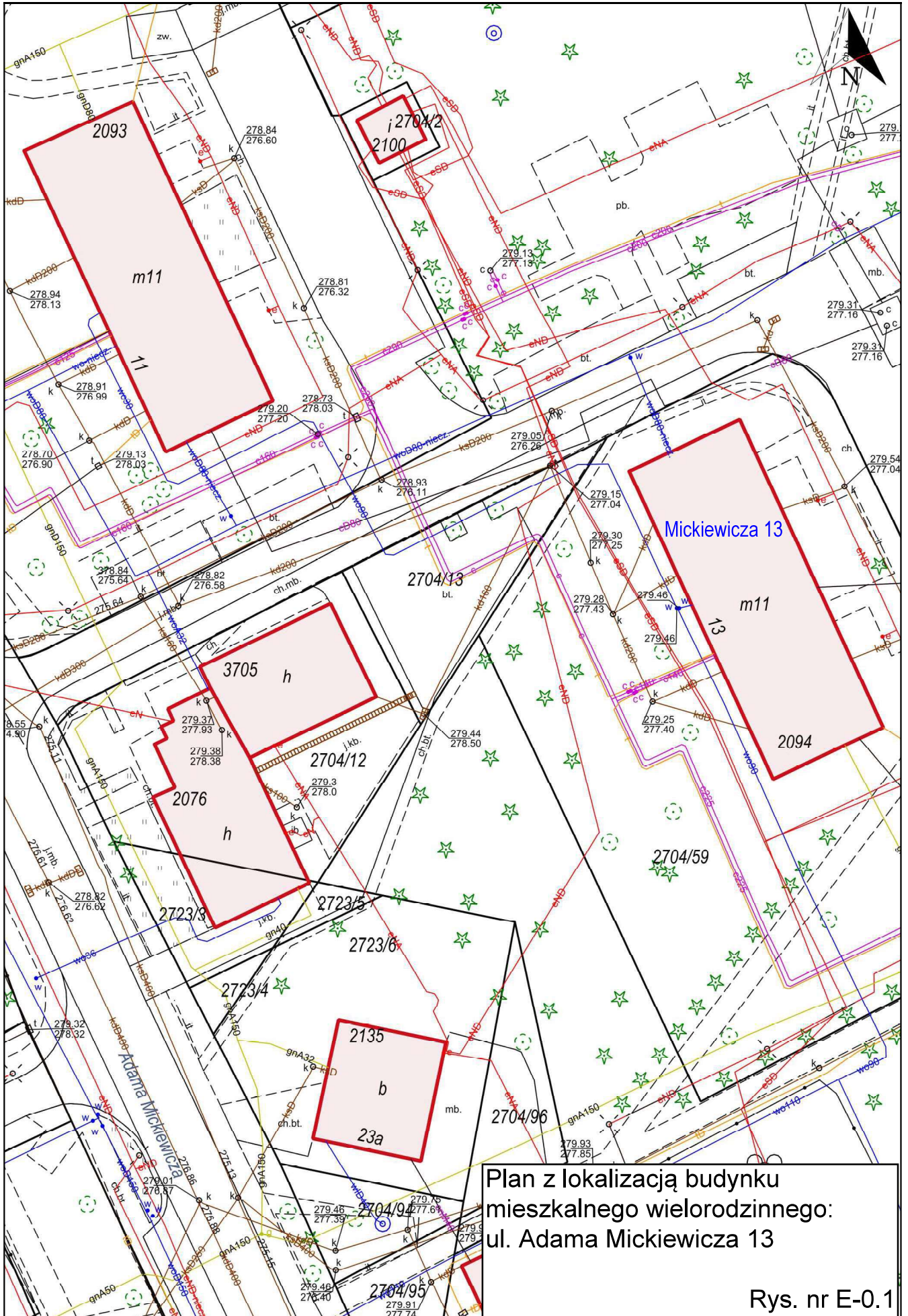
- odkręcić dwie śruby imbusowe kluczem o rozmiarze 2,5mm,
- odkręcić dwa blachowkręty mocujące szybkę,

- usunąć resztki zbitej szybki i zamontować nową, wstępnie docisnąć szkło palcami na linii wkrętów, a następnie lekko dokręcić wkręty, aby nie uszkodzić cienkiego szkła.

Aby przywrócić zasilanie z sieci po użyciu przeciwpożarowego wyłącznika prądu należy ponownie zamontować szybkę w przycisku PPWP-A oraz ręcznie załączyć aparaty wykonawcze w rozdzielni głównej RG.

Przeciwpożarowy wyłącznik prądu			
L.p.	Nazwa materiału	Ilość	Uwagi
1.	Aparatura do zabudowy w rozdzielni głównej RG klatka 1 wg rys. E-1.5	1 kpl.	
2.	Aparatura do zabudowy w rozdzielni głównej RG klatka 2 wg rys. E-2.5	1 kpl.	
3.	Ręczny przycisk przeciwpożarowego wyłącznika prądu PPWP-A typ W0-PPWP-A M1/2K XY ZC, wersja natynkowa z 1 łącznikiem zwiernym i 1 łącznikiem rozwiernym, sygnalizacja: LED zielony na 230V / LED czerwony na 230V. Cert. CNBOP, Po zbitiu szybki przycisk zwalniany jest samoczynnie. IP54. temp. -25...+70°C, Młoteczek z łańcuszkiem, dodatkowy zestaw szyb do PWP - Komplet 5szt.	4 szt.	
4.	Znak „Przeciwpożarowy wyłącznik prądu”, Płyta PCV, 3mm, 15 x 22,2 cm, fotoluminescencyjny, z czterema otworami montażowymi, zgodny z normą ISO 7010	4 szt.	
5.	Tabliczka opisowa grawerowana „Klatka 1” o wymiarach 20x7,5 cm, z czterema otworami montażowymi, Laminat grawerski PCV	1 szt.	
6.	Tabliczka opisowa grawerowana „Klatka 2” o wymiarach 20x7,5 cm, z czterema otworami montażowymi, Laminat grawerski PCV	1 szt.	
7.	Tabliczka opisowa grawerowana „Windę wyłączyć po sprowadzeniu na parter” o wymiarach 20x7,5 cm, z czterema otworami montażowymi, Laminat grawerski PCV	2 szt.	
8.	Kabel TECHNOFLAME (N)HXH 5x1,5 FE180 PH90/E90 0,6/1 kV (producent Technokabel SA)	60 m	
9.	Rurka stalowa ocynkowana systemu E90 typ RU25x1,5/3F E90 (producent Baks)	20 m	
10.	Obejma do rur typ OBS25 E90 (producent Baks)	20 szt.	
11.	Kołek do betonu SBO M6x40 (producent Baks)	45 szt.	
12.	Uchwyty UDF12 E90	20 szt.	

Mickiewicza 11 i 13



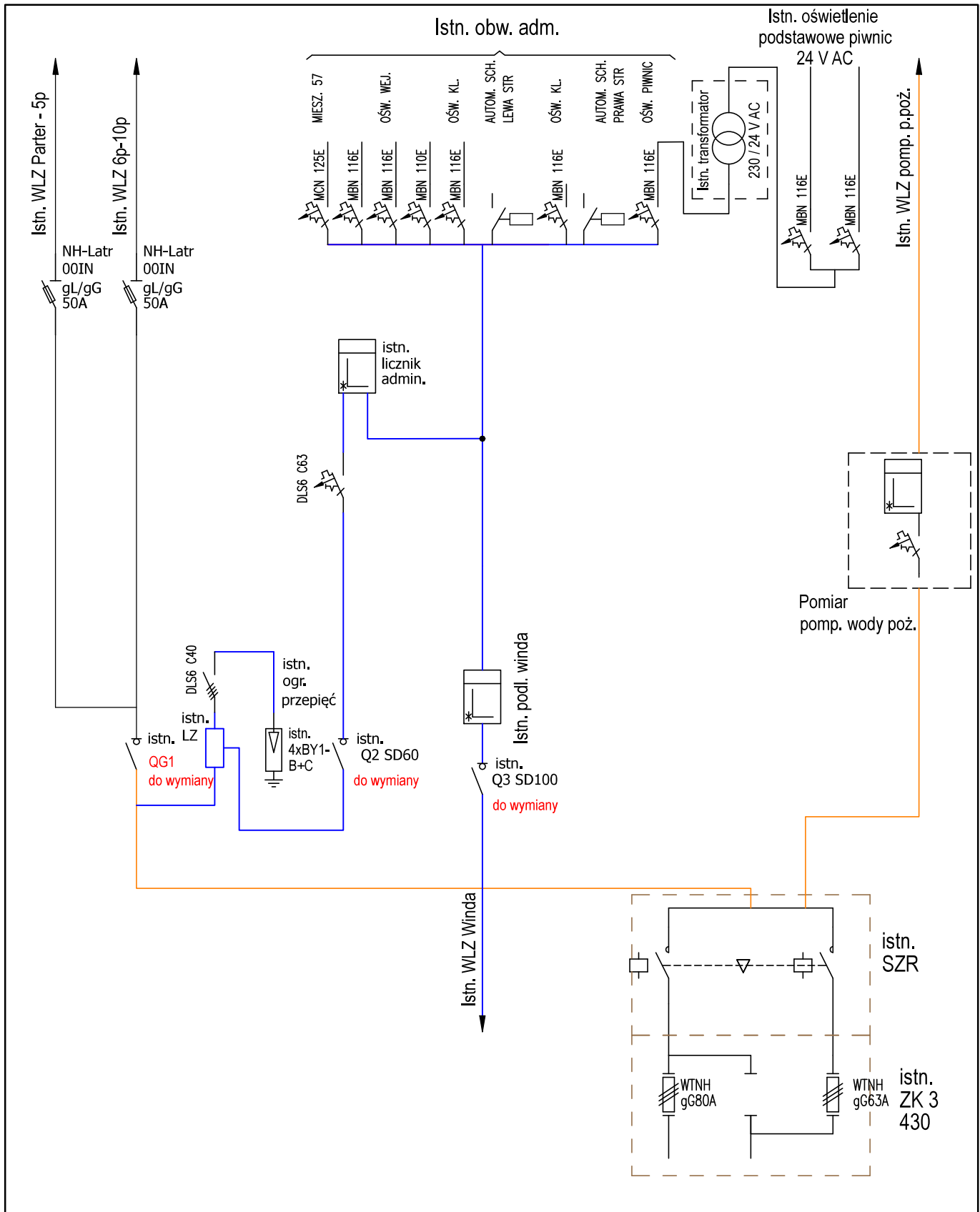
Plan z lokalizacją budynku
mieszkalnego wielorodzinnego:
ul. Adama Mickiewicza 13
Rys. nr E-0.1




Wydruk w skali 1:500

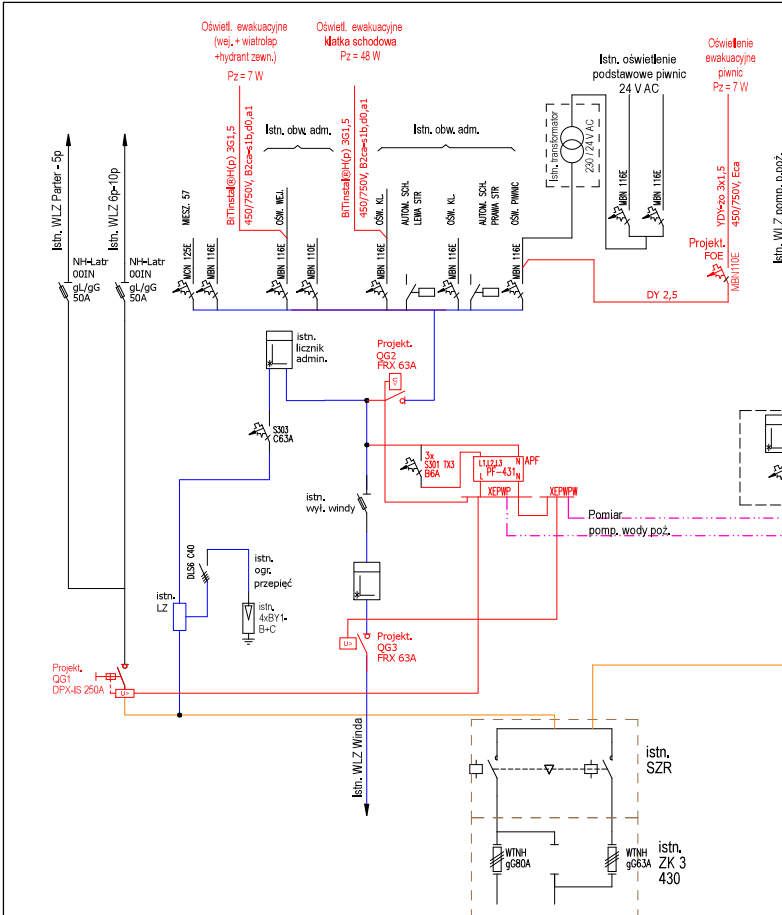
Wydruk z systemu WebEWID

Sporządził: tylko podgląd

Udostępniane informacje nie są dokumentami w postępowaniach administracyjnych i innych. Materiały zawierające informacje z powiatowego zasobu geodezyjnego i kartograficznego (w tym dane z operatu ewidencji gruntów i budynków Urzędu Miasta Krosna) należy zamawiać w Wydziale Geodezji. Dokumenty zawierające inne informacje przetwarzane w Wewnętrznym Portalu Mapowym należy zamawiać w wydziałach merytorycznych, odpowiedzialnych za aktualizację tych danych.



<p>JEDNOSTKA PROJEKTOWA</p>  <p>EL PROJEKT SYSTEM Tomasz Radoń</p> <p>Świerzowa Polska ul. Szczepana 11a 38-457 Chorkówka tel. +48 796 516 753 e-mail: el-projekt-system@wp.pl</p>	INWESTOR:	Krośnieńska Spółdzielnia Mieszkaniowa 38-400 Krosno ul. Wojska Polskiego 41		
	TEMAT OPRACOWANIA:	Projekt przeciwpożarowego wyłącznika prądu oraz oświetlenia ewakuacyjnego w budynku mieszkalnym wielorodzinnym w Krośnie, ul. Adama Mickiewicza 13		
	LOKALIZACJA:	Krosno, ul. Adama Mickiewicza 13		
NR UMOWY: 52/2024	PROJEKTANT:	mgr inż. Tomasz RADOŃ Uprawnienia budowlane nr PDK/0116/POOE/07	PODPIS: 	TYTUŁ RYSUNKU: Schemat ideowy zasilania klatka 1 - stan istniejący
		PROJEKTANT:	mgr inż. Paweł Pigoń Uprawnienia budowlane nr PDK/0034/PWOE/16	STADIUM: PROJEKT WYKONAWCZY
			BRANŻA: ELEKTRYCZNA	DATA: 08-2024
			NR RYSUNKU: E-1.1	SKALA: -
			REWIZJA: 0	NR STR. -



PWP
Ręczny przycisk przeciwpożarowego wyłącznika prądu przed wejściem do windy

PWP
Ręczny przycisk przeciwpożarowego wyłącznika prądu przed wejściem do Klatki 1

PWP, PWP/A
Ręczny przycisk przeciwpożarowego wyłącznika prądu PPWP-A typ W0-PPWP-A M1/ZK XY ZC, wersja natynkowa z 1 łącznikiem zwrotnym i 1 łącznikiem rozziernym, sygnalizacja: LED zielony na 230V / LED czerwony na 230V. Cert. CNBOP, temp. -25...+70°C. Motoczek z łańcuszkiem, dodatkowy zestaw szyb do PWP - Komplet 5szt.

Sygnalizacja lampek LED w przycisku przeciwpożarowego wyłącznika

Doda zielona	Doda czerwona	STAN
nie świeci	świeci	Stan dozoru - obiekt posiada zasilanie
świeci	nie świeci	Stan uruchomienia - obiekt pozbawiony zasilania
nie świeci	nie świeci	Stan nieprawidłowy, Uszkodzenie (nie brak sieci zasil.)
świeci	świeci	Stan nieprawidłowy, Uszkodzenie

Ręczny przycisk przeciwpożarowego wyłącznika prądu PPWP-A jest urządzeniem sygnalizacyjnym i uruchamiającym. Uruchamianie przycisku przeciwpożarowego wyłącznika prądu następuje bezpośrednio na skutek zbitcia szybki, PPWP-A jest przyciskiem typu A uruchamianym bezpośrednio.

Wcisnięcie przycisku PWP przy wejściu do Klatki schodowej nr 1, powoduje wyłączenie rozłączników QG1, QG2 i odcięcie zasilania dla Klatki 1 - WLZ mieszkań oraz obwody administracyjne.

Wcisnięcie przycisku PWP nie wyłącza zasilania hydrotermi wody pożarowej oraz zasilania windy.

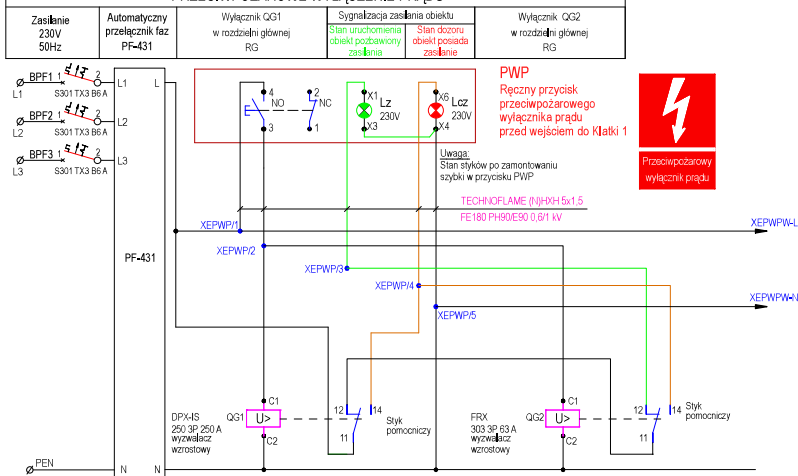
Po wyłączeniu rozłączników QG1, QG2 zapala się lampka zielona w przycisku PWP sygnalizując, że obiekt pozbawiony jest zasilania. W celu odłączenia windy, po upewnieniu się, że w windzie nie przebywają ludzie, należy wcisnąć przycisk PWP/A. Wcisnięcie przycisku powoduje wyłączenie rozłącznika QG3. Załączona lampka zielona w przycisku PWP/A oznacza, że maszynownia pozbawiona jest zasilania.

UWAGA! PO WYŁĄCZENIU WSZYSTKICH WYŁĄCZNIKÓW POD NAPIĘCIEM POZOSTAJE ROZDZIELNIA GŁÓWNA RG ORAZ POMPOWNI WODY POŻAROWEJ.

* - Wszystkie aparaty przedlicznikowe przystosować należy do plombowania.

<p>EL PROJEKT SYSTEM Tomasz Radoń Świerżowa Polska ul. Szczepańska 11a 38-427 Chorkówka tel. +48 796 516 753 e-mail: el-projekt@system@wp.pl</p>	<p>JEDNOSTKA PROJEKTOWA</p>	<p>INWESTOR: Krośnice Spółdzielnia Mieszkaniowa 38-400 Krośno ul. Wojska Polskiego 41</p>	
	<p>TEMAT OPRACOWANIA: Projekt przeciwpożarowego wyłącznika prądu oraz oświetlenia ewakuacyjnego w budynku mieszkalnym wielorodzinnym w Krośnie, ul. Adama Mickiewicza 13</p>	<p>LOKALIZACJA: Krośno, ul. Adama Mickiewicza 13</p>	
<p>PROJEKTANT: mgr inż. Tomasz RADOŃ Uprawnienia budowlane nr PDK/0116/PO/OE/07</p>	<p>PODPIS: </p>	<p>TYTUL RYSUNKU: Schemat idowy zasilania klatki 1 - stan projektowany</p>	<p>STADIUM: PROJEKT WYKONAWCZY</p>
<p>NR UMOWY: 52/2024</p>	<p>PROJEKTANT: mgr inż. Paweł Pięgoń Uprawnienia budowlane nr PDK/0034/PW/OE/16</p>	<p>BRANŻA: ELEKTRYCZNA</p>	<p>DATA: 08-2024</p>
		<p>NR RYSUNKU: E-1.2</p>	<p>SKALA: -</p>
		<p>REWIZJA: 0</p>	<p>NR STR. -</p>

PRZECIWPOŻAROWE WYŁĄCZENIE PRĄDU



Styk pomocniczy - sygnalizacja pokolenia dźwięgi rozłącznika QG1 (sygnalizacja stanu styków głównych rozłącznika)
 DPX-4S w pozycji **wyłączony** - zwarty styk 11-12
 DPX-4S w pozycji **załączony** - zwarty styk 11-14

Styk pomocniczy - sygnalizacja pokolenia dźwięgi rozłącznika QG2 (sygnalizacja stanu styków głównych rozłącznika)
 FRX w pozycji **wyłączony** - zwarty styk 11-12
 FRX w pozycji **załączony** - zwarty styk 11-14

Styk pomocniczy - sygnalizacja pokolenia dźwięgi rozłącznika QG3 (sygnalizacja stanu styków głównych rozłącznika)
 FRX w pozycji **wyłączony** - zwarty styk 11-12
 FRX w pozycji **załączony** - zwarty styk 11-14



PWP
 Ręczny przycisk przeciwpożarowego wyłącznika prądu PPWP-A typ W0-PPWP-A M12K XY ZC, wersja natynkowa z 1 łącznikiem zwrotnym i 1 łącznikiem rozwiernym, sygnalizacja: LED zielony na 230V / LED czerwony na 230V, Cert. CNBOP, temp. -25...+70°C, Motoczek z łańcuszkiem, dodatkowy zestaw szyb do PWP - Komplet 5szt.

Wciśnięcie przycisku PWP przy wejściu do Klatki schodowej nr 1, powoduje wyłączenie rozłączników QG1, QG2 i odcięcie zasilania tablic mieszkaniowych oraz obwodów administracyjnych dla Klatki 1.
 Po wyłączeniu rozłączników QG1, QG2 zapala się lampka zielona w przycisku PWP sygnalizując, że obiekt pozbawiony jest zasilania z wyłączeniem wind oraz pompowni wody pożarowej.

Sygnalizacja lampki LED w przycisku przeciwpożarowego wyłącznika prądu

Dioda zielona	Diody czerwone	STAN
nie świeci	świeci	Stan doboru - obiekt posiada zasilanie
świeci	nie świeci	Stan uruchomienia - obiekt pozbawiony zasilania
nie świeci	nie świeci	Stan nieprawidłowy, Uszkodzenie (lub brak sieci zasil.)
świeci	świeci	Stan nieprawidłowy, Uszkodzenie

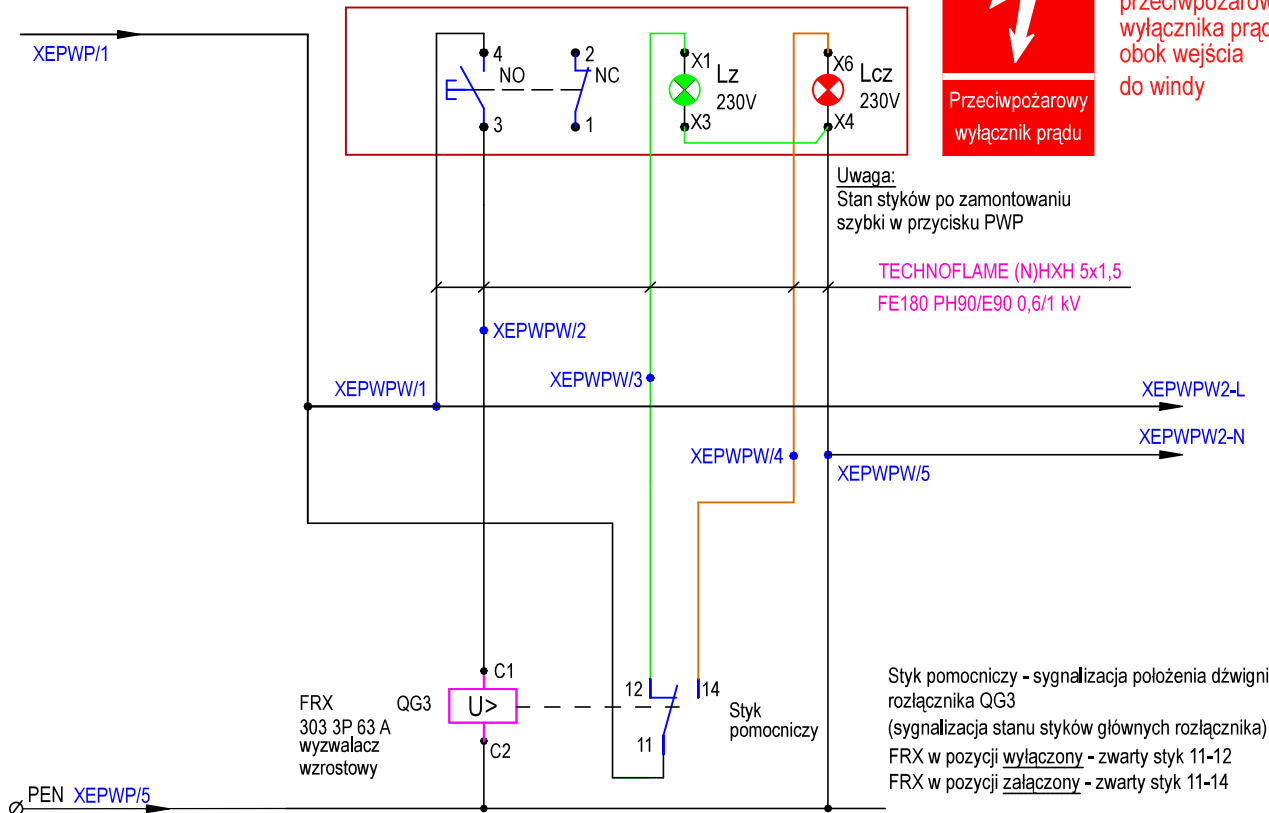
JEDNOSTKA PROJEKTOWA EL PROJEKT SYSTEM Tomasz Radoń Świerżowa Polska ul. Szczepana 11a 38-427 Chorkówka tel. +48 796 516 753 e-mail: el-projekt@system@wp.pl	INWESTOR:	Krośnierska Spółdzielnia Mieszkaniowa 38-400 Krośno ul. Wojska Polskiego 41		
	TEMAT OPRACOWANIA:	Projekt przeciwpożarowego wyłącznika prądu oraz oświetlenia ewakuacyjnego w budynku mieszkalnym wielorodzinnym w Krośnie, ul. Adama Mickiewicza 13		
	LOKALIZACJA:	Krośno, ul. Adama Mickiewicza 13	PROJEKTANT:	mgr inż. Tomasz RADOŃ Uprawnienia budowlane nr PDK/0116/POOE/07
	NR UMOWY:	52/2024	PROJEKTANT:	mgr inż. Paweł Pięgoń Uprawnienia budowlane nr PDK/0034/PWGE/16
TYTUŁ RYSUNKU:		Przeciwpożarowy wyłącznik prądu - Klatka 1, Schemat sterowania i sygnalizacji.		
STADIUM:		PROJEKT WYKONAWCZY		
BRANŻA:		ELEKTRYCZNA		
NR RYSUNKU:	E-1.3	SKALA:	-	
REWIZJA:	0	DATA:	08-2024	
NR STR.	-			

PRZECIWOŻAROWE WYŁĄCZENIE PRĄDU WINDY

Zasilanie 230V 50Hz	Wyłącznik QG3 w rozdzielni głównej RG	Sygnalizacja zasilania obiektu Stan uruchomienia obiekt pozbawiony zasilania	Stan dozoru obiekt posiada zasilanie
---------------------------	---	---	--



PWPW
Ręczny przycisk
przeciwpożarowego
wyłącznika prądu
obok wejścia
do windy



TECHNOFLAME (N)HXH 5x1,5
FE180 PH90/E90 0,6/1 kV

Styk pomocniczy - sygnalizacja położenia dźwigni
rozłącznika QG3
(sygnalizacja stanu styków głównych rozłącznika)
FRX w pozycji wyłączony - zwarty styk 11-12
FRX w pozycji załączony - zwarty styk 11-14



Przeciwpożarowy
wyłącznik prądu

PWPW

Ręczny przycisk przeciwpożarowego wyłącznika prądu PPWP-A
typ W0-PPWP-A M1/2K XY ZC, wersja natynkowa
z 1 łącznikiem zwiernym i 1 łącznikiem rozwiernym,
sygnalizacja: LED zielony na 230V / LED czerwony na 230V. Cert. CNBOP,
Po zbitiu szybki przycisk zwalniany jest samoczynnie. IP54,
temp. -25...+70°C,
Młotczek z łączuszkami, dodatkowy zestaw szyb do PWP - Komplet 5szt.

Wciśnięcie przycisku PWPW na parterze przy wejściu do windy,
powoduje wyłączenie wyłącznika głównego QG3 i odcięcie zasilania maszynowni windy.

Po wyłączeniu wyłącznika głównego QG3 zapala się lampka zielona
w przycisku PWPW sygnalizując, że winda pozbawiona jest zasilania.

Sygnalizacja lampek LED w przycisku przeciwpożarowego wyłącznika prądu

Dioda zielona	Dioda czerwona	STAN
nie świeci	świeci	Stan dozoru - obiekt posiada zasilanie
świeci	nie świeci	Stan uruchomienia - obiekt pozbawiony zasilania
nie świeci	nie świeci	Stan nieprawidłowy. Uszkodzenie (lub brak sieci zasil.)
świeci	świeci	Stan nieprawidłowy. Uszkodzenie

JEDNOSTKA PROJEKTOWA



EL PROJEKT SYSTEM
Tomasz Radoń

Świerżowa Polska
ul. Szczepana 11a
38-457 Chorkówka
tel. +48 796 516 753
e-mail: el-projekt-system@wp.pl

NR UMOWY:

52/2024

INWESTOR:

Krośnieńska Spółdzielnia Mieszkaniowa
38-400 Krosno
ul. Wojska Polskiego 41



TEMAT OPRACOWANIA:

Projekt przeciwpożarowego wyłącznika prądu oraz oświetlenia ewakuacyjnego
w budynku mieszkalnym wielorodzinnym w Krośnie, ul. Adama Mickiewicza 13

LOKALIZACJA:

Krosno, ul. Adama Mickiewicza 13

PROJEKTANT:

mgr inż. Tomasz RADOŃ
Uprawnienia budowlane
nr PDK/0116/POOE/07

PODPIS:

TYTUŁ RYSUNKU:

Przeciwpożarowy wyłącznik prądu windy - Klatka 1.
Schemat sterowania i sygnalizacji.

STADIUM:

PROJEKT WYKONAWCZY

PROJEKTANT:

mgr inż. Paweł Pigoń
Uprawnienia budowlane
nr PDK/0034/PWOE/16

PODPIS:

BRANŻA:

ELEKTRYCZNA

DATA:

08-2024

NR RYSUNKU:

E-1.4

SKALA:

-

REWIZJA:

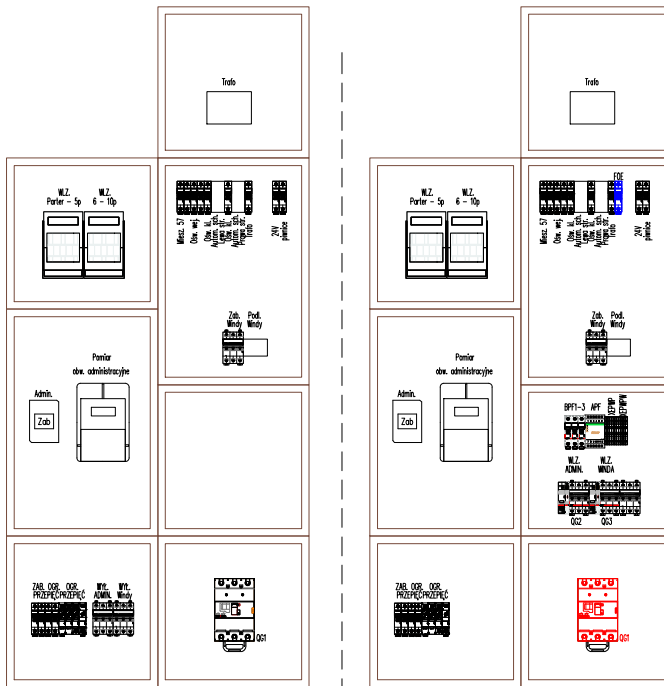
0

NR STR.



-

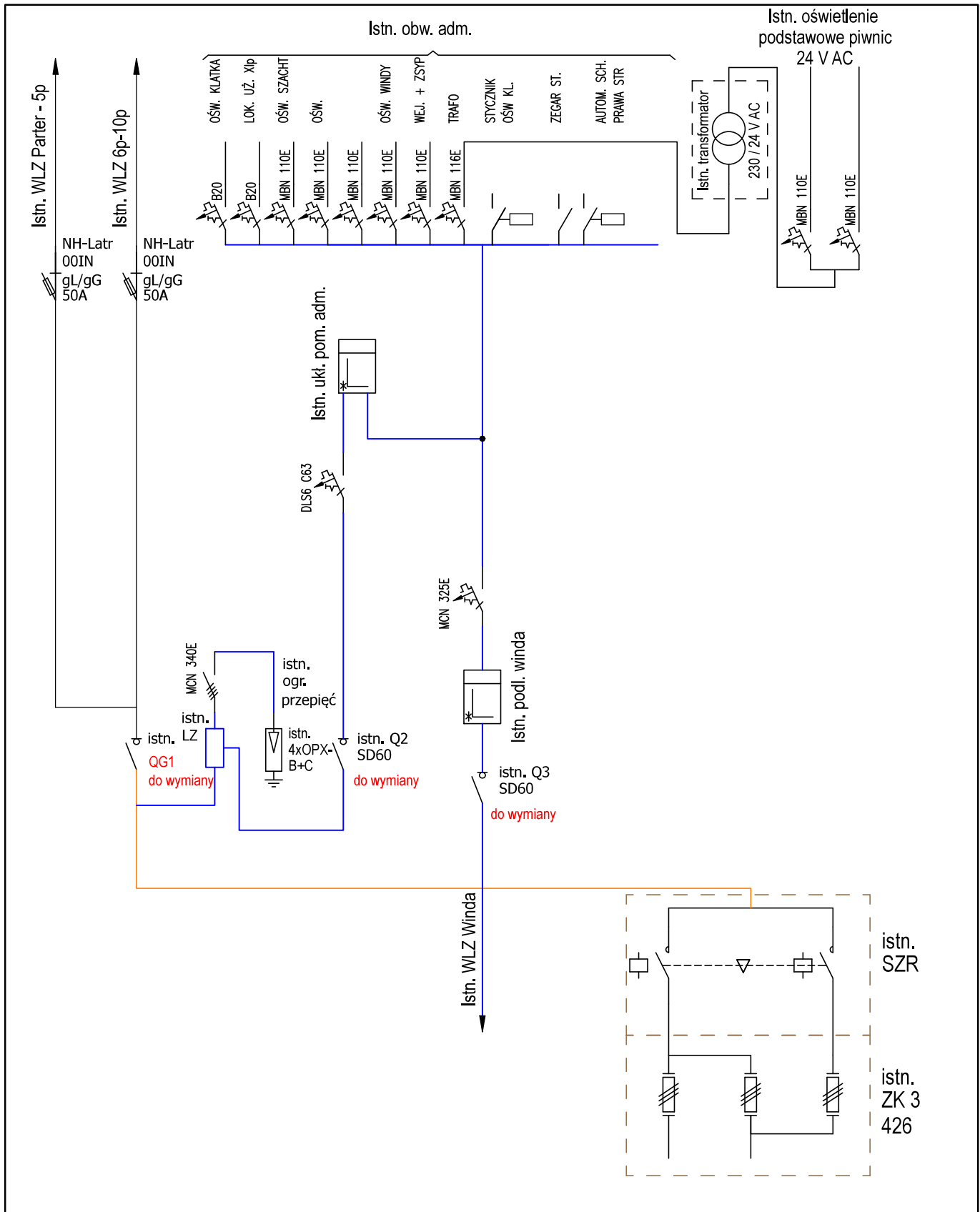
Rozdzielnia główna RG - Klatka 1
Stan istniejący




Rozdzielnia główna RG - Klatka 1
Stan projektowany

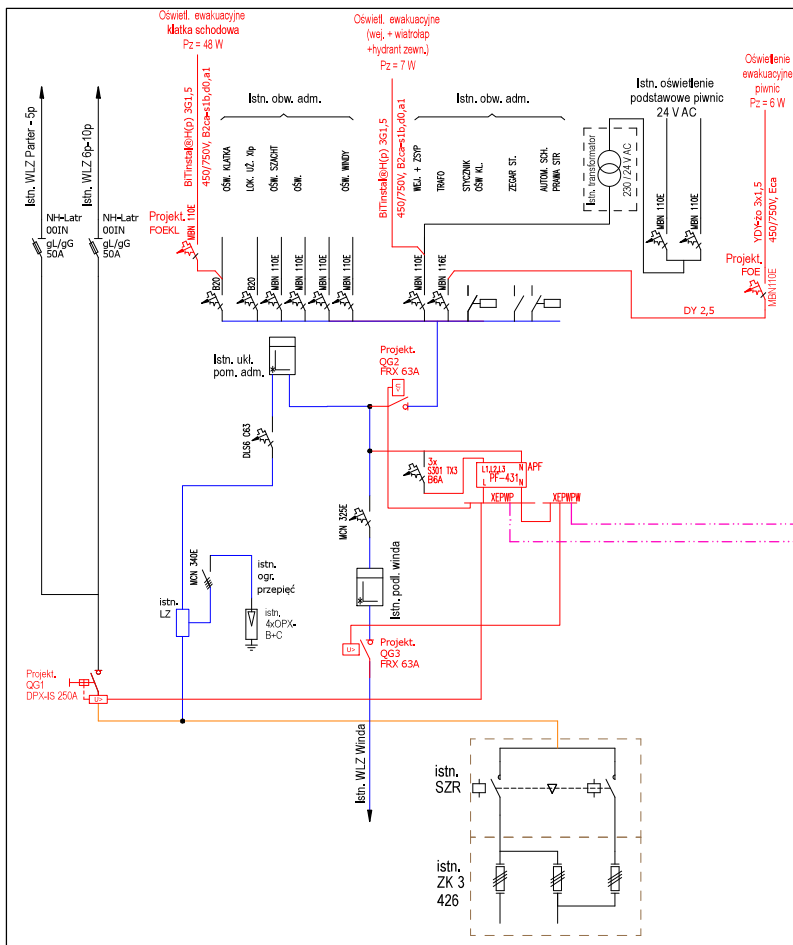


Lp.	Specyfikacja	Producent	Ilość	Oznaczenie
1	Rozłącznik DPX-IS 250 3P 250 A nr kat. 026633 Ster. frontowe dźwignia czerwona nr kat. 026689 Wyzwalacz wzrostowy 230 V AC nr kat. 026167, Słyk pom. 026160	Legrand	1 szt.	QG1
2	Rozłącznik FRX 63A 3P nr kat. 406536 Wyzwalacz wzrostowy 230 V AC nr kat. 406278, Słyk pom. 406250	Legrand	2 szt.	QG2, QG3
3	Wyłącznik nadprądowy S301 TX3 6000A B6 1P nr kat. 403353	Legrand	3 szt.	BPF1, BPF2, BPF3
4	Automatyczny przełącznik faz PF-431 bezpośrednie podłączenie 16A z fazą priorytetową, maksymalne obciążenie 16A	F&F	1 szt.	APF
5	Szyna TH35		0,8m	
6	Złączka gwintowana na szynę TH35, VIKING 2,5mm ² - niebieska nr 037100	Legrand	2szt.	
7	Złączka gwintowana na szynę TH35, VIKING 2,5mm ² - szara nr 037160	Legrand	8szt.	
8	Złączka gwintowana na szynę TH35 piętrowa, VIKING 4mm ² - niebieska nr 037108	Legrand	1szt.	
9	Złączka gwintowana na szynę TH35 piętrowa, VIKING 4mm ² - szara nr 037168	Legrand	4szt.	
10	Oslona aparatury (maskownica)		0,4m ²	
11	Oslona aparatury (maskownica) aparatura modułowa		0,3m ²	
12	Wyłącznik nadprądowy modułowy 1-biegunowy chł-ka B, In=10A, Icc=6kA typ MBN110E	Hager	1szt.	FOE

<p>JEDNOSTKA PROJEKTOWA</p>  <p>EL PROJEKT SYSTEM Tomasz Radoń Świerżowa Polska ul. Szczepana 11a 38-427 Chonowice tel. +48 796 516 753 e-mail: el-projekt@system@wp.pl</p>	INWESTOR:	Krośnieńska Spółdzielnia Mieszkaniowa 38-400 Krośno ul. Wojska Polskiego 41	
	TEMAT OPRACOWANIA:	Projekt przeciwpożarowego wyłącznika prądu oraz oświetlenia ewakuacyjnego w budynku mieszkalnym wielorodzinnym w Krośnie, ul. Adama Mickiewicza 13	
	LOKALIZACJA:	Krośno, ul. Adama Mickiewicza 13	
	PROJEKTANT:	mgr inż. Tomasz RADOŃ Uprawnienia budowlane nr PDK/0116/POOE/07	TYTUŁ RYSUNKU: Rozdzielnia główna RG - Klatka 1 - stan projektowany STADIUM: PROJEKT WYKONAWCZY
	PROJEKTANT:	mgr inż. Paweł Pięgoń Uprawnienia budowlane nr PDK/0034/PW0E/16	BRANŻA: ELEKTRYCZNA DATA: 08-2024
NR UMOWY: 52/2024			NR RYSUNKU: E-1,5 SKALA: - REWIZJA: 0 NR STR. -



<p>JEDNOSTKA PROJEKTOWA</p>  <p>EL PROJEKT SYSTEM Tomasz Radoń</p> <p>Świerzowa Polska ul. Szczepana 11a 38-457 Chorkówka tel. +48 796 516 753 e-mail: el-projekt-system@wp.pl</p>	INWESTOR:	Krośnieńska Spółdzielnia Mieszkaniowa 38-400 Krosno ul. Wojska Polskiego 41		
	TEMAT OPRACOWANIA:	Projekt przeciwpożarowego wyłącznika prądu oraz oświetlenia ewakuacyjnego w budynku mieszkalnym wielorodzinnym w Krośnie, ul. Adama Mickiewicza 13		
	LOKALIZACJA:	Krosno, ul. Adama Mickiewicza 13		
NR UMOWY: 52/2024	PROJEKTANT:	mgr inż. Tomasz RADOŃ Uprawnienia budowlane nr PDK/0116/POOE/07	PODPIS: 	TYTUŁ RYSUNKU: Schemat ideowy zasilania klatka 2 - stan istniejący
		PROJEKTANT:	mgr inż. Paweł Pigoń Uprawnienia budowlane nr PDK/0034/PWOE/16	STADIUM: PROJEKT WYKONAWCZY
			BRANŻA: ELEKTRYCZNA	DATA: 08-2024
			NR RYSUNKU: E-2.1	SKALA: -
			REWIZJA: 0	NR STR. -



PWPW
Ręczny przycisk przeciwpożarowego wyłącznika prądu przed wejściem do windy

PWP
Ręczny przycisk przeciwpożarowego wyłącznika prądu przed wejściem do Klatki 2

PWP, PWPW
Ręczny przycisk przeciwpożarowego wyłącznika prądu PPWP-A typ W0-PPWP-A M1/ZK XY ZC, wersja natynkowa z 1 łącznikiem zwrotnym i 1 łącznikiem rozrównującym, sygnalizacją: LED zielony na 230V / LED czerwony na 230V. Cert. CNBOP. Po zbitcu szybko przycisk zwalniany jest samoczynnie. IP54. temp. -25...+70°C. Motyleczek z łańcuszkiem, dodatkowy zestaw szyb do PWP - Komplet 5szt.

SYGNALIZACJA LAMPKI LED W PRZYCISKU PRZECIWPÓŻAROWEGO WYŁĄCZNIKA

Doda zielona	Doda czerwona	STAN
nie świeci	świeci	Stan dozoru - obiekt posiada zasilanie
świeci	nie świeci	Stan uruchomienia - obiekt pozbawiony zasilania
nie świeci	nie świeci	Stan nieprawidłowy. Uszkodzenie (Lub brak sieci zasil.)
świeci	świeci	Stan nieprawidłowy. Uszkodzenie

Ręczny przycisk przeciwpożarowego wyłącznika prądu PPWP-A jest urządzeniem sygnalizacyjnym i uruchamiającym. Uruchamianie przycisku przeciwpożarowego wyłącznika prądu następuje bezpośrednio na skutek zbitcu szybki. PPWP-A jest przyciskiem typu A uruchamianym bezpośrednio.

Wciśnięcie przycisku PWP przy wejściu do Klatki schodowej nr 2, powoduje wyłączenie rozłączników QG1, QG2 i odcięcie zasilania dla Klatki 2 - WLZ mieszkań oraz obwody administracyjne.

Wciśnięcie przycisku PWP nie wyłącza zasilania hydroformi wody pożarowej oraz zasilania windy.

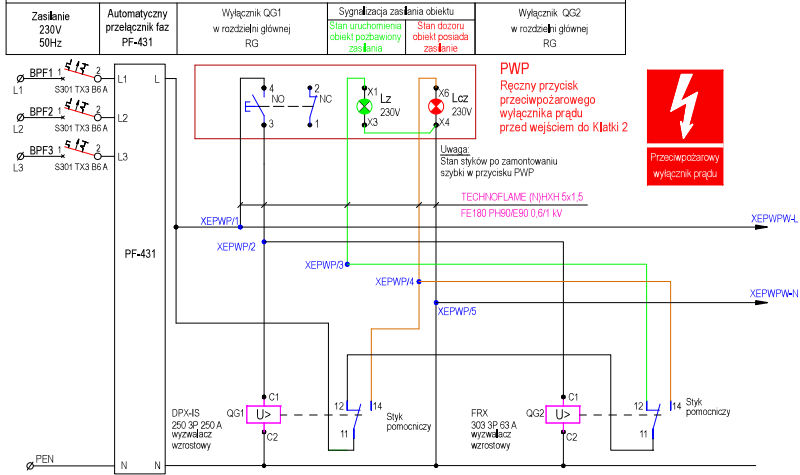
Po wyłączeniu rozłączników QG1, QG2 zapala się lampka zielona w przycisku PWP sygnalizując, że obiekt pozbawiony jest zasilania. W celu odłączenia windy, po upewnieniu się, że w windzie nie przebywają ludzie, należy wcisnąć przycisk PWPW. Wciśnięcie przycisku powoduje wyłączenie rozłącznika QG3. Załączona lampka zielona w przycisku PWPW oznacza, że maszynownia pozbawiona jest zasilania.

UWAGA! PO WYŁĄCZENIU WSZYSTKICH WYŁĄCZNIKÓW POD NAPIĘCIEM POZOSTAJE ROZDZIELNIA GŁÓWNA RG ORAZ POMPOWNIA WODY POŻAROWEJ.

* - Wszystkie aparaty przedlicznikowe przystosować należy do plombowania.

 EL PROJEKT SYSTEM Tomasz Radoń Świerżowa Polska ul. Szczepańska 11a 38-427 Chrośnikowa tel. +48 796 516 753 e-mail: el-projekt@system@wp.pl	INWESTOR:	Krośnierska Spółdzielnia Mieszkaniowa 38-400 Krośno ul. Wojska Polskiego 41							
	TEMAT OPRACOWANIA:	Projekt przeciwpożarowego wyłącznika prądu oraz oświetlenia ewakuacyjnego w budynku mieszkalnym wielorodzinnym w Krośnie, ul. Adama Mickiewicza 13							
	LOKALIZACJA:	Krośno, ul. Adama Mickiewicza 13	PROJEKTANT:	mgr inż. Tomasz RADOŃ Uprawnienia budowlane nr PDK/0116/POOE/07	PODPIS:		TYTUL RYSUNKU:	Schemat ideowy zasilania klatki 2 - stan projektowany	
	NR UMOWY:	52/2024	PROJEKTANT:	mgr inż. Paweł Pięgoń Uprawnienia budowlane nr PDK/0034/PW0E/16	PODPIS:		BRANŻA:	ELEKTRYCZNA	DATA:
		NR RYSUNKU:	E-2,2	SKALA:	-	REWIZJA:	0	NR STR.	-

PRZECIWOPOŻAROWE WYŁĄCZENIE PRĄDU



Przeciwpożarowy wyłącznik prądu



Przeciwpożarowy wyłącznik prądu

PWP
Ręczny przycisk przeciwpożarowego wyłącznika prądu PPWPA typ W0-PPWPA M1/ZK XY ZC, wersja natynkowa z 1 łącznikiem zwrotnym i 1 łącznikiem rozwiernym, sygnalizacja: LED zielony na 230V / LED czerwony na 230V. Cert. CNBOP. Po zblizniu szybki przycisk zwalniany jest samoczynnie. IP54. temp. -25...+70°C. Motoczek z łańcuszkiem, dodatkowy zestaw szyb do PWP - Komplet 5szt.

Wciśnięcie przycisku PWP przy wejściu do Klatki schodowej nr 2, powoduje wyłączenie rozłączników QG1, QG2 i odcięcie zasilania tałtki mieszkaniowych oraz obwodów administracyjnych dla Klatki 2. Po wyłączeniu rozłączników QG1, QG2 zapala się lampka zielona w przycisku PWP sygnalizując, że obiekt pozbawiony jest zasilania z wyłączeniem wind oraz pompowni wody pożarowej.

Sygnalizacja lampek LED w przycisku przeciwpożarowego wyłącznika prądu

Dioda zielona	Dioda czerwona	STAN
nie świeci	świeci	Stan doboru - obiekt posiada zasilanie
świeci	nie świeci	Stan uruchomienia - obiekt pozbawiony zasilania
nie świeci	nie świeci	Stan nieprawidłowy, Uszkodzenie (lub brak swcz zasil.)
świeci	świeci	Stan nieprawidłowy, Uszkodzenie

Styk pomocniczy - sygnalizacja położenia dwigni rozłącznika QG1 (sygnalizacja stanu styków głównych rozłącznika) DPX-4S w pozycji **wyłączony** - zwarty styk 11-12 DPX-4S w pozycji **złączony** - zwarty styk 11-14

Styk pomocniczy - sygnalizacja położenia dwigni rozłącznika QG2 (sygnalizacja stanu styków głównych rozłącznika) FRX w pozycji **wyłączony** - zwarty styk 11-12 FRX w pozycji **złączony** - zwarty styk 11-14

Styk pomocniczy - sygnalizacja położenia dwigni rozłącznika QG3 (sygnalizacja stanu styków głównych rozłącznika) FRX w pozycji **wyłączony** - zwarty styk 11-12 FRX w pozycji **złączony** - zwarty styk 11-14

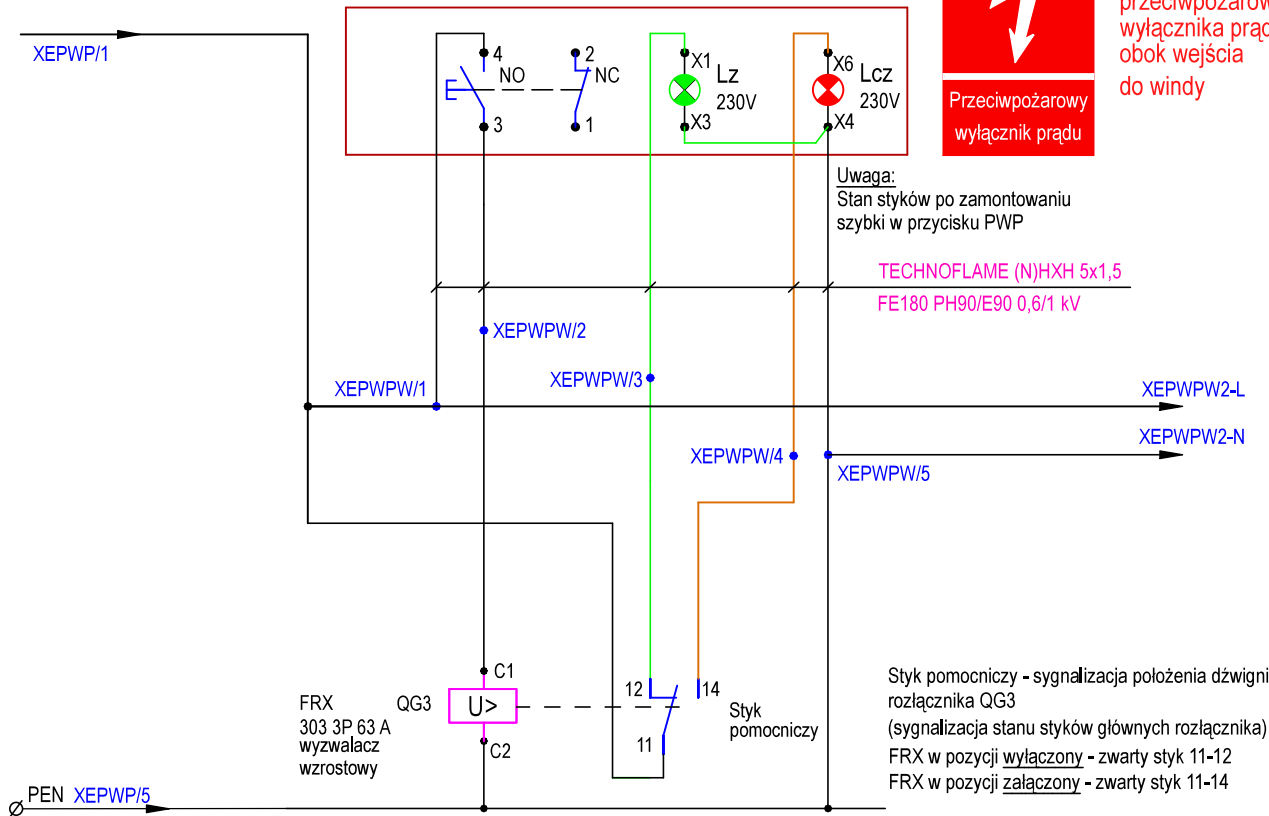
<p>JEDNOSTKA PROJEKTOWA</p> <p>EL PROJEKT SYSTEM Tomasz Radoń Świerzowa Polska ul. Szczępana 11a 38-427 Chornikowa tel. +48 796 516 753 e-mail: el-projekt@system@wp.pl</p>	INWESTOR:	Krośnierska Spółdzielnia Mieszkaniowa 38-400 Krośno ul. Wojska Polskiego 41		
	TEMAT OPRACOWANIA:	Projekt przeciwpożarowego wyłącznika prądu oraz oświetlenia ewakuacyjnego w budynku mieszkalnym wielorodzinnym w Krośnie, ul. Adama Mickiewicza 13		
	LOKALIZACJA:	Krośno, ul. Adama Mickiewicza 13	PROJEKTANT:	mgr inż. Tomasz RADOŃ Uprawnienia budowlane nr PDK/0116/POOE/07
	NR UMOWY:	52/2024	PROJEKTANT:	mgr inż. Paweł Pięgoń Uprawnienia budowlane nr PDK/0034/PWGBE/16
TYTUŁ RYSUNKU:		Przeciwpożarowy wyłącznik prądu - Klatka 2, Schemat sterowania i sygnalizacji.		
STADIUM:		PROJEKT WYKONAWCZY		
BRANŻA:		ELEKTRYCZNA		
NR RYSUNKU:	E-2,3	SKALA:	-	
REWIZJA:	0	DATA:	08-2024	
NR STR.	-			

PRZECIWOŻAROWE WYŁĄCZENIE PRĄDU WINDY

Zasilanie 230V 50Hz	Wyłącznik QG3 w rozdzielni głównej RG	Sygnalizacja zasilania obiektu Stan uruchomienia obiekt pozbawiony zasilania	Stan dozoru obiekt posiada zasilanie
---------------------------	---	---	--



PWPW
Ręczny przycisk
przeciwpożarowego
wyłącznika prądu
obok wejścia
do windy



PWPW
Ręczny przycisk przeciwpożarowego wyłącznika prądu PPWP-A
typ W0-PPWP-A M1/2K XY ZC, wersja natynkowa
z 1 łącznikiem zwiernym i 1 łącznikiem rozwiernym,
sygnalizacja: LED zielony na 230V / LED czerwony na 230V. Cert. CNBOP,
Po zbitiu szybki przycisk zwalniany jest samoczynnie. IP54,
temp. -25...+70°C,
Młotczek z łączuszkami, dodatkowy zestaw szyb do PWP - Komplet 5szt.

Wciśnięcie przycisku PWPW na parterze przy wejściu do windy,
powoduje wyłączenie wyłącznika głównego QG3 i odcięcie zasilania maszynowni windy.

Po wyłączeniu wyłącznika głównego QG3 zapala się lampka zielona
w przycisku PWPW sygnalizując, że winda pozbawiona jest zasilania.

Sygnalizacja lampek LED w przycisku przeciwpożarowego wyłącznika prądu

Dioda zielona	Dioda czerwona	STAN
nie świeci	świeci	Stan dozoru - obiekt posiada zasilanie
świeci	nie świeci	Stan uruchomienia - obiekt pozbawiony zasilania
nie świeci	nie świeci	Stan nieprawidłowy. Uszkodzenie (lub brak sieci zasil.)
świeci	świeci	Stan nieprawidłowy. Uszkodzenie

JEDNOSTKA PROJEKTOWA



EL PROJEKT SYSTEM
Tomasz Radoń

Świerżowa Polska
ul. Szczepańska 11a
38-457 Chorkówka
tel. +48 796 516 753
e-mail: el-projekt-system@wp.pl

NR UMOWY:

52/2024

INWESTOR:

Krośnieńska Spółdzielnia Mieszkaniowa
38-400 Krosno
ul. Wojska Polskiego 41



TEMAT OPRACOWANIA:

Projekt przeciwpożarowego wyłącznika prądu oraz oświetlenia ewakuacyjnego
w budynku mieszkalnym wielorodzinnym w Krośnie, ul. Adama Mickiewicza 13

LOKALIZACJA:

Krosno, ul. Adama Mickiewicza 13

PROJEKTANT:

mgr inż. Tomasz RADOŃ
Uprawnienia budowlane
nr PDK/0116/POOE/07

PODPIS:

TYTUŁ RYSUNKU:

Przeciwpożarowy wyłącznik prądu windy - Klatka 2.
Schemat sterowania i sygnalizacji.

STADIUM:

PROJEKT WYKONAWCZY

PROJEKTANT:

mgr inż. Paweł Pigoń
Uprawnienia budowlane
nr PDK/0034/PWOE/16

PODPIS:

BRANŻA:

ELEKTRYCZNA

DATA:

08-2024

NR RYSUNKU:

E-2.4

SKALA:

-

REWIZJA:

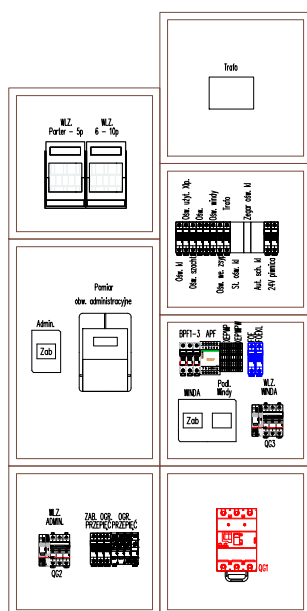
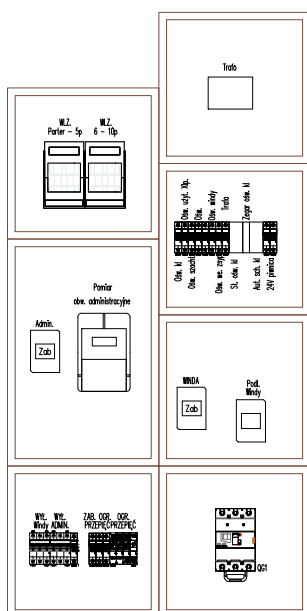
0

NR STR.



-

Rozdzielnia główna RG - Klatka 1
Stan istniejący

Rozdzielnia główna RG - Klatka 1
Stan projektowany

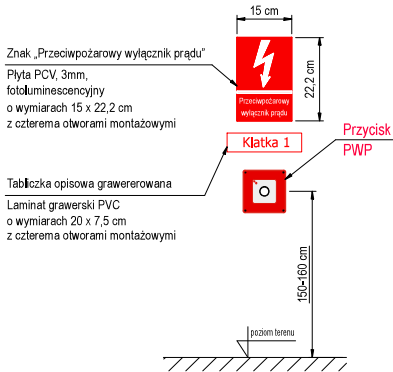


Lp.	Specyfikacja	Producent	Ilość	Oznaczenie
1	Rozłącznik DPX-IS 250 3P 250 A nr kat. 026633 Ster. frontowe dzwignia czerwona nr kat. 026689 Wyzwalacz wzrostowy 230 V AC nr kat. 026167, Słyk pom. 026160	Legrand	1 szt.	QG1
2	Rozłącznik FRX 63A 3P nr kat. 406536 Wyzwalacz wzrostowy 230 V AC nr kat. 406278, Słyk pom. 406250	Legrand	2 szt.	QG2, QG3
3	Wyłącznik nadprądowy S301 TX3 6000A B6 1P nr kat. 403353	Legrand	3 szt.	BPF1, BPF2, BPF3
4	Automatyczny przełącznik faz PF-431 bezpośrednie podłączenie 16A z fazą priorytetową, maksymalne obciążenie 16A	F&F	1 szt.	APF
5	Szyna TH35		0,8m	
6	Złącza gwintowana na szynę TH35, VIKING 2,5mm ² - niebieska nr 037100	Legrand	2szt.	
7	Złącza gwintowana na szynę TH35, VIKING 2,5mm ² - szara nr 037160	Legrand	8szt.	
8	Złącza gwintowana na szynę TH35 piętrowa, VIKING 4mm ² - niebieska nr 037108	Legrand	1szt.	
9	Złącza gwintowana na szynę TH35 piętrowa, VIKING 4mm ² - szara nr 037168	Legrand	4szt.	
10	Oslona aparatury (maskownica)		0,4m ²	
11	Oslona aparatury (maskownica) aparatura modułowa		0,3m ²	
12	Wyłącznik nadprądowy modułowy 1-biegunowy chł-ka B, In=10A, Icc=6kA typ MBN110E	Hager	2szt.	FOE, FOEKL

<p>JEDNOSTKA PROJEKTOWA</p>  <p>EL PROJEKT SYSTEM Tomasz Radoń Świerżowa Polska ul. Szczepana 11a 38-427 Chornikowa tel. +48 796 516 753 e-mail: el-projekt@wp.pl</p>	INWESTOR:	Krosñieñska Spółdzielnia Mieszaniowa 38-400 Krosno ul. Wojska Polskiego 41		
	TEMAT OPRACOWANIA:	Projekt przeciwpożarowego wyłącznika prądu oraz oświetlenia ewakuacyjnego w budynku mieszkalnym wielorodzinnym w Krosñie, ul. Adama Mickiewicza 13		
	LOKALIZACJA:	Krosno, ul. Adama Mickiewicza 13		
	PROJEKTANT:	mgr inż. Tomasz RADOÑ Uprawnienia budowlane nr PDK/0116/POOE/07	TYTUŁ RYSUNKU: Rozdzielnia główna RG - Klatka 2	
			STADIUM: PROJEKT WYKONAWCZY	
	PROJEKTANT:	mgr inż. Paweł Pięgoñ Uprawnienia budowlane nr PDK/0034/PWGE/16	BRANZA: ELEKTRYCZNA	DATA: 08-2024
NR UMOWY: 52/2024			NR RYSUNKU: E-2,5	SKALA: -
			REWIZJA: 0	NR STR. -

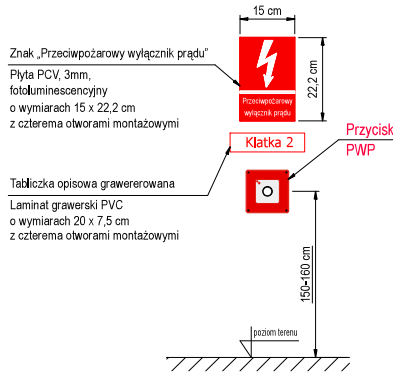
**Przeciwpożarowy wyłącznik prądu
Klatka 1**

Przycisk przy wejściu do klatki nr 1



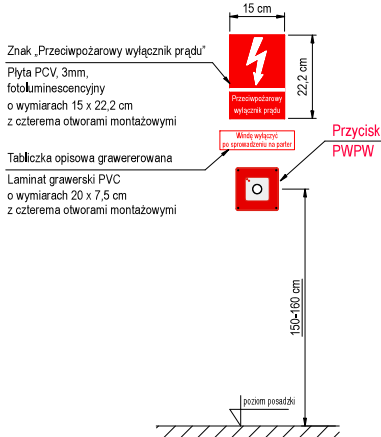
**Przeciwpożarowy wyłącznik prądu
Klatka 2**

Przycisk przy wejściu do klatki nr 2



**Przeciwpożarowy wyłącznik prądu
Winda - Klatka 1**

Przycisk przy wejściu do windy
na parterze



**Przeciwpożarowy wyłącznik prądu
Winda - Klatka 2**

Przycisk przy wejściu do windy
na parterze



OZNACZENIE	SPECYFIKACJA	UWAGI
PWP PWP/W	Ręczny przycisk przeciwpożarowego wyłącznika prądu PWP/A typ W0-PWP-A M12K XY ZC, wersja natynkowa z 1 łącznikiem zwiernym i 1 łącznikiem rozwiernym, sygnalizacja: LED czerwony na 230V, Cert. CNBOP. Po zbitciu szybki przycisk zwalniany jest samoczynnie. IP54, temp. -25...+70°C, Moleczek z tańcuszkiem, dodatkowy zestaw szyb do PWP- Komplet 5szt.	Promet

<p>JEDNOSTKA PROJEKTOWA</p> <p>EL PROJEKT SYSTEM Tomasz Radoń Świerżowa Polska ul. Szczepana 11a 38-427 Chrośnikowa tel. +48 796 516 753 e-mail: el-projekt-system@wp.pl</p>	INWESTOR:	Krośnieńska Spółdzielnia Mieszkaniowa 38-400 Krosno ul. Wojska Polskiego 41	
	TEMAT OPRACOWANIA:	Projekt przeciwpożarowego wyłącznika prądu oraz oświetlenia ewakuacyjnego w budynku mieszkalnym wielorodzinnym w Krosnie, ul. Adama Mickiewicza 13	
	LOKALIZACJA:	Krosno, ul. Adama Mickiewicza 13	
	PROJEKTANT:	mgr inż. Tomasz RADOŃ Uprawnienia budowlane nr PDK/0116/POOE/07	<p>PODPIS:</p> <p>TYTUŁ RYSUNKU: Przeciwpożarowy wyłącznik prądu - Klatka 1 i 2 oraz windy</p> <p>STADIUM: PROJEKT WYKONAWCZY</p>
	PROJEKTANT:	mgr inż. Paweł Pięgoń Uprawnienia budowlane nr PDK/0034/PW0E/16	<p>BRANŻA:</p> <p>ELEKTRYCZNA</p> <p>DATA:</p> <p>08-2024</p>
NR UMOWY: 52/2024			<p>NR RYSUNKU: E-3.1</p> <p>SKALA: 1:10</p> <p>REWIZJA: 0</p> <p>NR STR. -</p>